

39565



M O D E L O
D E
U T I L I D A D

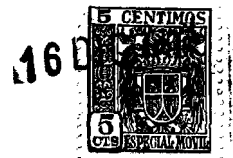
por "CAJA PARA APARATOS RADIORECEPTORES", a favor de Doña Rita Estañ Frías, de nacionalidad española, domiciliada en Madrid, "Príncipe, 10".

- . -

MEMORIA DESCRIPTIVA

El presente modelo de utilidad se refiere a una caja para aparatos radioreceptores.

Las características esenciales de este modelo son; su estructura constitutiva a base de dos semicajas que se adaptan mutuamente en perfecto ajuste facilitando el rápido montaje o desmontaje del aparato; un asa articulada en la parte superior de la semicaja anterior y que al rebatirse sobre la parte superior de la semicaja posterior encaja en un escalon de esta parte quedando a nivel del conjunto facilitando así el embalaje del aparato; la sección recta de dicha asa que permite alojar en ella un núcleo de antena en conexión con los elementos del esquema receptor; un plafón frontal para los mandos susceptible de adaptársele motivos decorativos; ensanchamientos laterales para permitir el juego de los mandos sin aumento de las dimensiones básicas, y un plafón posterior adecuadamente ranurado para aireación y conexiones con el exterior.



En la lámina de dibujos adjunta se ilustra un caso de realización del modelo, a título de ejemplo no limitativo.

En los dibujos:

La fig. 1ª muestra el conjunto de la caja con asa y desprovista de motivo decorativo anterior y de botones de mando.

La fig. 2ª es una vista desde atrás con el plafón posterior ranurado.

La fig. 3ª indica un motivo decorativo aplicable al plafón anterior de la caja.

La fig. 4ª es una vista del núcleo de antena alojado en el asa según se vé en corte en la misma figura.

La fig. 5ª es un detalle decorativo de enlace aplicable al motivo decorativo de la fig. 3ª, y

La fig. 6ª es el detalle de un botón de mando en corte.

En 1 se designa la semicaja anterior cuyo fondo se prolonga hacia atrás para apoyo y encaje de la semicaja posterior 2 que se adapta al contorno de la primera ofreciendo continuidad de superficies y cuyo fondo común lleva resaltes de apoyo que favorecen la sonoridad siendo 3 el asa que al rebatirse hacia atrás encaja contorneando el escalón del plano superior de la semicaja 2 quedando a nivel con el plano de cima que a su vez lo está con el de la parte 1; 4 es la pared de fondo con adecuados vaciados o ranuras y orificios de salida para las conexiones; en la pared frontal de 1 hay practicados dos rebajos simétricos respecto al plano transversal central del aparato, siendo su trazado mixto de círculo y ovoide alojándose en el centro de la parte rebajada circular el buje del correspondiente botón de mando, uno para volumen y otro para sintonía; estos rebajos se indican en 5a y 5b y en 6 se designa una ficha de enlace de los extremos de las zonas ovoidales engrentadas de uno y otro rebajo, así como en 7a y 7b los correspondiente bujes de los botones.



Estos rebajos, en sus zonas ovoidales están adecuadamente ranurados concéntricamente para facilitar la salida del sonido emitido por el altavoz adosado tras ellas, y entre estas zonas rebajadas y ranuradas está vaciado en 10 ese plafón siguiendo el contorno de aquellas zonas ovoidales y limitado arriba y abajo dicho vaciado por arcos de círculo de suerte que resulta en total un vaciado sensiblemente en laterales hiperbólicos rematado por arcos de círculo. A este vaciado es al que se adapta el motivo decorativo de la fig. 3ª que tiene un trazado similar y en el cual figuran en este ejemplo relieves radiales curvados pero que pueden ser de otro trazado cualesquiera y entonces los contornos circulares del vaciado van a su vez con los encajes adecuados para adaptación del citado motivo decorativo y su fijación al frente de la caja. En el centro de este motivo decorativo se inserta el botoncito de la fig. 5ª que a su vez los liga con la ya citada ficha de enlace 6 quedando por todo ello completada la fijación del motivo de referencia.

Los laterales del conjunto de las dos semicajas se ensanchan, semicilíndricamente en este ejemplo, para ganar el espacio necesario al juego de los elementos del esquema interior manejados por los respectivos botones de mando, ensanchamientos indicados en la fig. 1ª formando parte de los respectivos rebajos 5a y 5b.

En la fig. 4ª vemos como el núcleo de antena 3a remata en los terminales 9a y 9b y en el corte se muestra la sección en U del asa 3 con dicho núcleo 3a alojado en ella. En fin, en la fig. 6ª se ve en corte uno de los dos botones de mando de trazado capsular 5a y el plano circular de fondo E es preferiblemente hecho en espejo.

El invento, dentro de su esencialidad, puede llevarse a cabo con modificaciones de detalle que asimismo quedarán protegidas. Podrá pues tener el tamaño conveniente, dentro de su portabilidad, y ser hecho con los medios y materiales mas adecuados. El motivo decora-



tivo frontal podrá tener el grabado en relieve, u otro, que mejor
preste grato aspecto al conjunto, y por consiguientes los encastrés
contorneadores del vaciado central de la parte anterior de la caja
serán hechos en armonía con el trazado de tales relieves. La sujeción
5 ción de unos a otros elementos se hará como convenga, prefiriéndose
las patillas plegables para los elementos de adorno. Los ensancha-
mientos laterales de la caja, que en el ejemplo tenían trazado ci-
lindrico, puede tener otro trazado cualquiera, por ejemplo poligo-
nal, abarcando la semicaja anterior y siguiendo en disminución en
10 la posterior si así conviene, ya que todo ello entra dentro del al-
cance y espíritu de las reivindicaciones.

N O T A

Descritos el objeto y utilidad de la invención, lo que se declara como no divulgado ni practicado en España, comprende las siguientes reivindicaciones:

15 1ª.- Caja para aparatos radioreceptores, caracterizada por estar constituida por dos semicajas acoplables mutuamente formando una de ellas la parte frontal, tres semilaterales y fondo prolongado hacia atrás para apoyo de la otra semicaja posterior del conjunto, llevando la semicaja anterior en su cima un asa de sección recta en
20 U que articulada en dicha semicaja es rebatible sobre la cima de la semicaja posterior encajando ajustadamente en un escalón de dicha cima para quedar a nivel con los planos superiores de ambas semicajas.

25 2ª.- Caja, según la reivindicación 1ª, en la que alojado en el husco de su asa en U va el núcleo de su antena, con terminales para conexión con los elementos interiores del sistema receptor.



3ª.- Caja, según la reivindicación 1ª, en la que la cara frontal de la semicaja anterior lleva practicados rebajos simétricos respecto al plano medio del conjunto, de trazado mixto circular y ovoidal centrando en las respectivas zonas circulares los bujes de acoplamiento de los botones de mando para volumen y sintonía, cuyas zonas circulares rebasando el plano de los correspondientes laterales dan lugar a ensanchamientos en la semicaja anterior prolongados en disminución en parte de los laterales de la semicaja posterior.

4ª.- Caja, según las reivindicaciones 1ª y 3ª, en la que la cara frontal de la semicaja anterior lleva ranuradas las zonas ovoidales de sus rebajos, y entre ambas zonas ovoidales está vaciada según un contorno de laterales sensiblemente hiperbólicos rematados por arriba y abajo en arcos de circunferencia.

5ª.- Caja, según la reivindicación 4ª, en la que sobre el vaciado hiperbólico-circular de su cara frontal va adosado un motivo decorativo de trazado similar que cubriendo a dicho vaciado se fija al conjunto mediante un botón de ligazón central que a su vez enlaza con una ficha dispuesta en los extremos enfrentados de las zonas ovoidales de los respectivos rebajos, adaptándose los contornos circulares de dicho motivo decorativo sobre el correspondiente contorno circular de los extremos del vaciado central mediante encaje de los relieves del motivo en ranuras correspondientes del borde de aquel vaciado.

6ª.- Caja, según la reivindicación 1ª, en la que la cara posterior del conjunto está adecuadamente ranurada para aireación del interior del aparato, llevando en dicha cara posterior los orificios de salida para las conexiones del aparato con el exterior.

7ª.- Caja, según la reivindicación 3ª, en la que en los bujes centrados en las zonas circulares de los rebajos mixtos de la cara frontal, van dispuestos sendos botones de mando de trazado capsular

39565

16D



en su cabeza cuyo fondo es preferiblemente de caracter especular.

8ª.- Caja para aparatos radioreceptores.

Según se describe y reivindica en la presente memoria que consta de seis hojas foliadas y mecanografiadas por una sola cara y de una lámina de dibujos.

Madrid, a 16 de Diciembre de 1953.

Rita ESTAN FRIAS.

p. a.

JOSÉ BERN MIRALLES

P. P.



Fig. 1

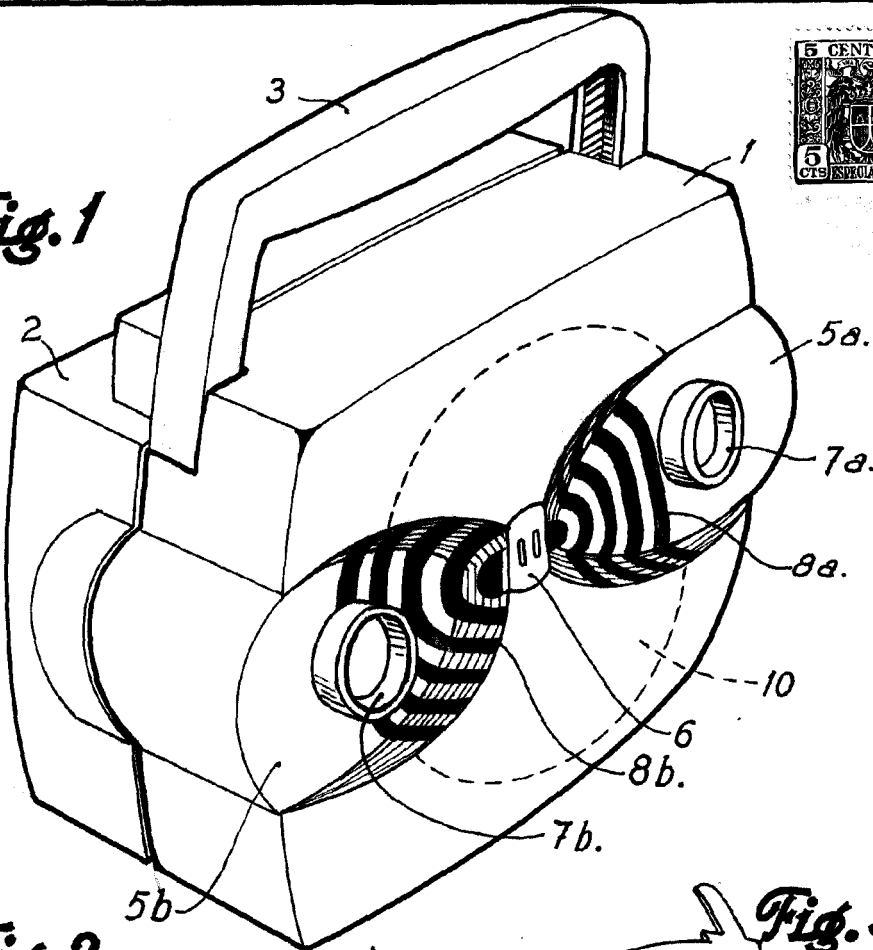


Fig. 2

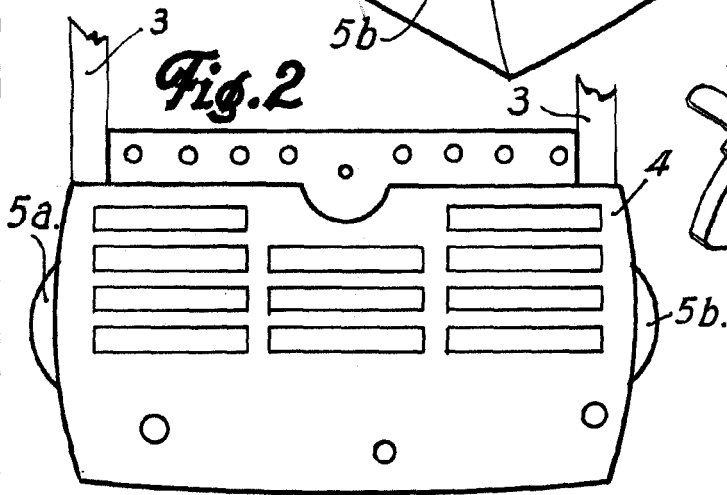


Fig. 3

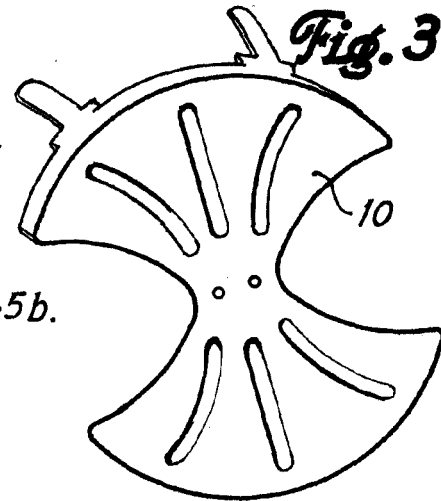


Fig. 4

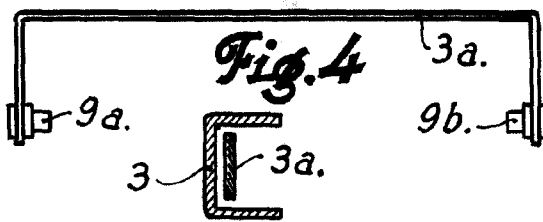
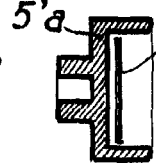


Fig. 5



Fig. 6



Madrid diciembre 1953

INVENTOR

[Handwritten signature]

Escala variable