

39552 1 AG



R.M.

MEMORIA DESCRIPTIVA

para

un modelo de utilidad
por veinte años en España

a favor de

Don Carlos Somme Petersen
-de nacionalidad española-

residente en

Rianjo (La Coruña)
-sin más señas-

por:

"Cocina eléctrica"

=====



39552

El presente modelo de utilidad se refiere a una cocina eléctrica, con la cual una vez que entran en ebullición los alimentos o líquidos que se preparen, se conserva la misma con mucho menos consumo de electricidad, mediante el empleo de una resistencia más débil, en combinación con un conservador de calor, que evita las pérdidas por radiación, aprovechando el principio conocido de que una vez alcanzada dicha temperatura de ebullición hace falta muy poco calor para sostener la misma. Es decir, que ello permite obtener una economía de energía eléctrica muy interesante.

Esencialmente la cocina eléctrica a que nos referimos está constituida por una placa de material adecuado, sujeta a un marco provisto de patas, en el centro de cuya placa van dispuestas resistencias eléctricas, adecuadas para producir fuerte calentamiento o solo el necesario para conservar la ebullición, como se ha dicho; debajo de cuyas resistencias va dispuesto un bloque o cuerpo de material refractario, rodeado de otro material aislante y todo ello contenido y sujeto en una caja, que presenta un borde en su parte superior, por el cual se sujeta a la placa.

En un costado de la armadura que soporta tal conjunto, van dispuestas las clavijas de conexión a la corriente, de las cuales una se prolonga según el conductor de mayor calibre hasta el conmutador, dispuesto en el costado opuesto de la armadura, y otra según los terminales de las dos resistencias de mucho y poco calor, las cuales a su vez presentan al otro la-



39552

do otros dos terminales que se conectan también al conmutador.

La cocina puede tener uno o varios elementos térmicos y éstos constar cada uno de una sola resistencia de pequeño o grande calibre o cada elemento tener concéntricas ambas resistencias.

Complementa tal disposición un conservador de calor constituido por una pieza cilíndrica abierta por los dos extremos y otra que encaja en la anterior, cerrada por uno de ellos, ambas de materiales que asegure el adecuado aislamiento térmico.

Con las características generales reseñadas pueden construirse en serie cuantas cocinas se deseen, que vienen a ser como elementos que mediante tornillos pueden acoplarse por uno de sus lados, presentando en su frente los conmutadores y en la parte posterior las tomas de corriente.

Dentro de las reivindicaciones que se establecen pueden construirse cocinas de las formas y tamaños que se estimen pertinentes, empleando los materiales que se juzguen apropiados; pero como tales variaciones, así como las que puedan hacerse en detalles de presentación u organización, no afectan a la esencialidad reivindicada, las que se construyan con cualquiera de esas modificaciones no serán sino variantes, igualmente comprendidas y protegidas por el presente registro.

En esta idea, las adjuntas figuras corresponden únicamente a una forma de ejecución, sin carácter alguno limitativo, que se presenta a título de ejemplo de realización, para concretar cuanto se dice en esta memoria descriptiva.

La fig. 1 representa la vista de conjunto de una cocina, establecida de acuerdo con el presente modelo de utilidad.

39552

E 1 AGO



La fig. 2 corresponde a la sección de la misma, con el conservador de calor colocado sobre ella.

La fig. 3 presenta su vista por la parte inferior.

La fig. 4 muestra dos cocinas acopladas lateralmente; una de ellas con el conservador de calor puesto encima.

La fig. 5 se refiere a la vista de la parte inferior del conservador.

La fig. 6 detalla la disposición de la parte de la placa.

Con referencia a dichas figuras y a los números que sobre ellas designan las distintas partes y detalles de los elementos representados, la descripción de los mismos es como sigue:

La cocina está constituida por la base o placa 1, de material metálico de cemento prensado, incombustible e inoxidable, apropiado, que descansa sobre un marco 2, provisto de patas 3. En el centro de la placa 1 van dispuestos los elementos térmicos 4, compuesto cada uno de una sola resistencia o de dos diferentes, una destinada a producir más calor y que se utiliza hasta lograr la ebullición y otra más floja que se emplea para el calor de conservación.

Esos elementos van colocados debajo de la placa 1 y en el caso a que nos referimos son dos concéntricos, el 5 y el 6, el primero para la resistencia de mayor calibre y el segundo para la de menor.

Debajo de las resistencias va colocada la pieza 8 de material refractario, sujeta a la caja 7, por el tornillo 9, cuya caja a su vez va fijada por su borde superior mediante tornillos a la placa 1, yendo interpuesto entre dicho bloque de material

F 1 AGO.



refractario y la caja material aislante 18.

5 A un lado de la armadura 2 van las clavijas 10 de toma de corriente, de las que parten los conductores 13 de mayor calibre y el 14 de menor, que después de pasar por las correspondientes resistencias 5 y 6, se unen a las tomas 12 y al conmutador 11, que permite que pase fluido a una u otra de las resistencias según interese.

10 Como se ha dicho complementa la cocina descrita un conservador de calor, constituido por la pieza cilíndrica y hueca 15 y la 16 que la cubre, ambas de material que asegure el adecuado aislamiento térmico, de las cuales la inferior tiene los enganches 17, que permiten levantarla e impiden que la superior resbale sobre ella.

15 Esos conservadores o acumuladores de calor 15 y 16, pueden ser totalmente de material aislante adecuado o presentar algunas de sus partes formadas por dobles paredes, entre las cuales vaya interpuesto dicho material. El modo de encajar uno y otro, hace adaptable el conjunto a los recipientes de distintos tamaños, que se coloquen sobre la cocina.

20 Tales conservadores pueden ir sueltos e independientes de la cocina, montados a charnela con bisagra en la misma o también, si el tamaño de los recipientes que se emplee lo hiciera necesario, colocarse sobre ellos y elevarse mediante poleas.

395 52¹ ACC



N O T A

El presente modelo de utilidad comprende las siguientes reivindicaciones:

5 1.- Cocina eléctrica caracterizada porque la misma está constituida por una placa de material adecuado, montada en un marco con patas, en el centro de cuya placa van dispuestas resistencias eléctricas, adecuadas para producir fuerte calentamiento o solo el necesario para conservar la ebullición iniciada; debajo de cuyas resistencias está dispuesto un bloque o cuerpo de material refractario, rodeado de material aislante y todo
10 ello contenido y sujeto en una caja, que presenta un borde en su parte superior, por el cual se fija con tornillo a la placa.

15 2.- Cocina eléctrica, según la reivindicación 1, caracterizada porque los elementos térmicos pueden ser uno o varios y constar de una sola resistencia de pequeño o gran calibre, conectadas independientemente mediante un conmutador, o cada elemento estar formado por dos partes concéntricas; la exterior y anular de mayor calibre y la interior o central de menor.

20 3.- Cocina eléctrica, según las reivindicaciones 1-2, caracterizada porque en un costado de la armadura que soporta tal conjunto, van dispuestas las clavijas de conexión a la corriente, de las cuales una se prolonga según el conducto de mayor calibre hasta el conmutador, dispuesto en el costado opuesto de la armadura, y otra según los terminales de las dos resistencias de mucho y poco calor, las cuales a su vez presentan al otro lado otros dos terminales, que se conectan también
25 al conmutador.

4.- Cocina eléctrica, según las reivindicaciones 1-3,

395 52¹



5 caracterizada porque independientes de la placa de la cocina, unida a ellas por bisagras o dispuestas, si son de gran tamaño, con poleas que permitan elevarlas, van dispuestas dos piezas cilíndricas, una abierta por ambos extremos y otra, que encaja en la anterior, cerrada por uno de ellos, ambas de material aislante o de doble pared con tal material comprendido entre ellas, con la forma y tamaño adecuados para cubrir los recipientes de las distintas alturas y conservar su calor.

5.- Cocina eléctrica.

10 Según se describe y reivindica en la presente memoria descriptiva y se ilustra con los dibujos que a la misma se acompañan.

Consta esta memoria de seis hojas foliadas y escritas a máquina por una sola de sus caras.

Madrid, a 1 AGO. 1953

GUILLERMO ROEB
P.P.



39657

FIG. 1

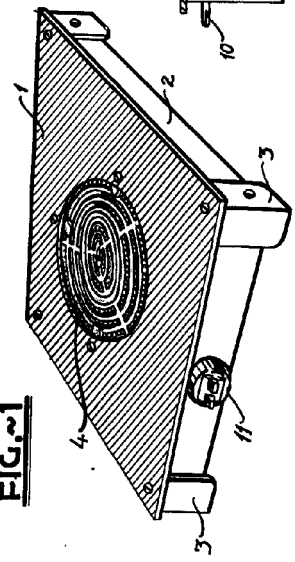


FIG. 2

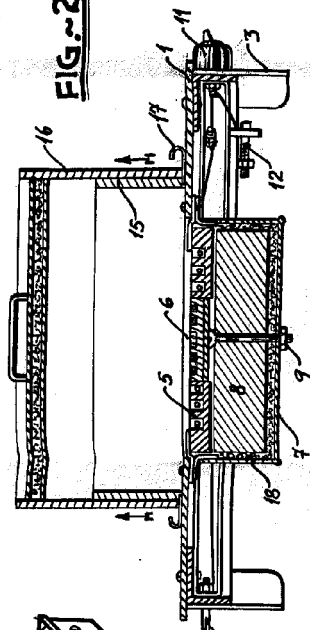


FIG. 3

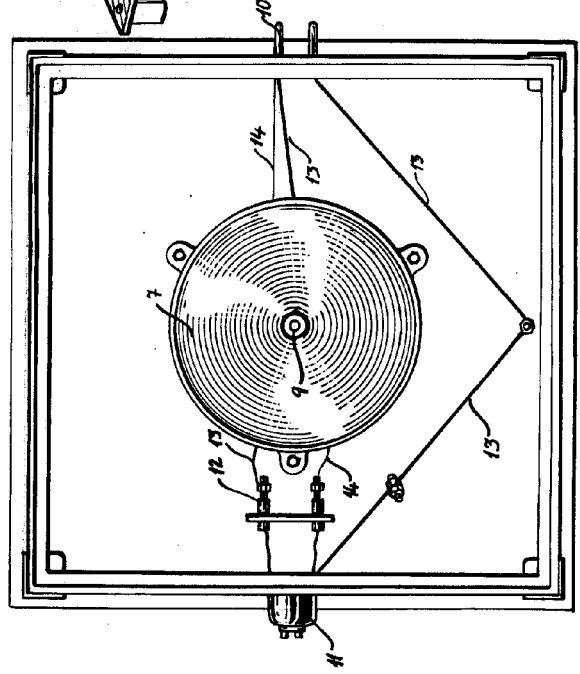


FIG. 4

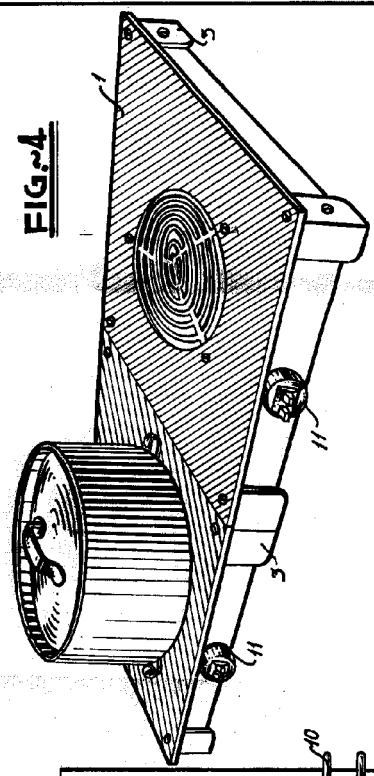


FIG. 5

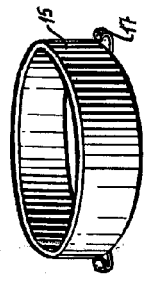
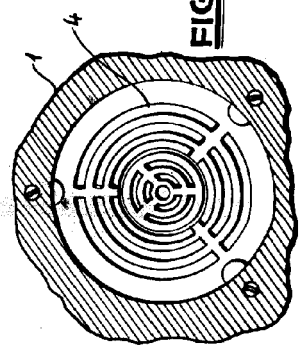


FIG. 6



18907
J. Carlsson Somme Petersen