



39539.

MEMORIA DESCRIPTIVA
DEL
MODELO DE UTILIDAD

que por veinte años, para España y sus Posesiones, se solicita a favor de DON AGUSTIN GAVIRA GARCIA, de nacionalidad española, domiciliado en BURGOS (SEVILLA-ESPAÑA), calle Rosario, 2, por: "UN-BILLETERO MONEDERO".



Este modelo de utilidad que se trata de proteger por un billeteiro monedero, es de gran utilidad y ventaja, pues por la forma y disposición en que está concebido y fabricado, se puede llevar en él cómodo e independientemente guardado y sin abultar nada, varias clases de billetes, tales como de a 25-50-100 y 500 pesetas y monedas varias en una cantidad prudencial, todo en el solo conjunto que forma como especie de una cartera ofreciendo la gran ventaja de ir completamente separados entre sí los billetes por clase y las monedas, cada cual en su departamento destinado para ello; siendo por lo tanto dicho billeteiro monedero de gran comodidad y aceptación.

Este billeteiro monedero se caracteriza por ir construido en la forma siguiente:

Per un cuerpo general (A-figs.1-2-3) en forma de cartera construido de piel o material similar, el cual en su cierre irá doblado por su parte central, llevándose en su interior a todo su largo y ancho convenientemente distribuidos, una serie de departamentos (B-C-D-E-fig:2) formados por unas láminas o tapas



20 (P-fig.1-fig.2) hechas de piel, tela o material similar entre las
que se guardarán, siguiéndole el orden de menor a mayor, sellos de
Correos y los billetes de a 25-50-100 y 500 pesetas, quedando de
esta forma cómodamente alojados los billetes por clases en su de-
partamento correspondiente sin abultar nada y cerrado con toda se-
guridad y garantía puesto que este conjunto de departamentos vé
25 dotado de una especie de orejilla o apéndice (J-figs.1-2-3) de -
cierre que al doblar lo abarca todo cerrando por medio de un bro-
che fuerte de presión (K-figs.2-3), quedando según se indica en
la fig. nº 3 del plano adjunto.

30 Por la parte derecha del cuerpo general o independien-
tamente del departamento de billetes, vé dotado de otro departa-
mento (L-fig.1) para el guardado de las monedas, el cual llevará
acoplada y fija una boquilla de cierre (M-figs.1-2-3) metálica con
su pestillo de presión (N-figs.1-3) por la cual al abrirse forma-
rá en una media parte un depósito o alojamiento (N-fig.1) en don-
de se depositarán las monedas, siendo dicho alojamiento formado
35 por una tira ancha (P-fig.1) de piel o material similar que cons-
tituye su lateral, continuando a todo su alrededor, el cual esta-
rá montado y fijo convenientemente de manera que al cerrar sus -
laterales (Q y R-fig.1) doblen en forma de fuelle por unos doble-
ces e pliegues adecuados y convenientes que lleva de forma que -
40 quedan alojadas y encerradas las monedas cómodamente sin el menor
abultamiento y dispuesto de forma tal que al abrirse el monedero
queda convertido en un depósito o cajón alojamiento de monedas de
donde se podrán sacar fácil y cómodamente cuando se necesiten, -
45 quedando una vez cerrados los dos departamentos de billetes y mo-
nedas, formando una sola pieza de conjunto de tamaño reducido,
cómodo y práctico para llevar encima sin el menor inconveniente
ni molestias, siendo además de bonito y agradable aspecto y de
buena presentación.

50 Todo formando el billeteo monedero objeto de esta se-



licitud, el cual podrá ser construido en mayor o menor tamaño así como en diferentes clases de materiales apropiados para -
ello, según se detalla en los dibujos adjuntos que a título de ejemplo presentamos y en el que se representa:

55 La fig. 1- El billetero monedero abierto, visto en -
perspectiva por la parte destinada a departamento para las monedas.

60 La fig. 2- El billetero monedero abierto y visto en -
perspectiva por la parte destinada a departamento para billetes y

La fig. 3- El billetero monedero visto en la forma que queda en su conjunto una vez cerrado.

-REIVINDICACIONES-

Se reivindica como de la propia y nueva invención la propiedad y explotación exclusivas de:

65 1) Un billetero monedero, caracterizado por estar constituido -
por un cuerpo general en forma de cartera, construido de piel o material similar, el cual en su cierre doblará por su parte central, llevándolo en su interior a todo su largo y ancho convenientemente distribuidos una serie de departamentos de diferentes -
70 tamaños formados por unas láminas o tapas de piel, tela o material similar, en donde irán guardados los billetes de diferentes clases y un pequeño departamento para sellos, estando dotada esta parte para su cierre de una especie de orejilla o apéndice
75 que le abarca todo, cerrando por medio de un fuerte broche de presión.

2) Un billetero monedero, según 1ª reivindicación, caracterizado por llevar hecho en la parte derecha del cuerpo general otro departamento destinado a guardar las monedas, el cual estará -
80 constituido por una boquilla metálica de cierre con su pestillo de presión, la cual al abrirse formará en una media parte un -



deposito e alojamiento formado por una tira ancha de piel o material similar que constituirá el lateral a todo su alrededor, siendo montado y fijo convenientemente de manera que al cerrar sus laterales doblarán en forma de fuelle por unos pliegues o dobleces que lleva, quedando encerradas las monedas, desdoblándose los dichos laterales al abrirse con lo que quedará formado el departamento donde van alojadas las monedas sueltas.

3) "UN BILLETERO MONEDERO"-

Consta la presente memoria descriptiva de cuatro hojas numeradas y mecanografiadas en una sola cara a las que se acompañan un plano para su mejor comprensión.

MADRID, 31 diciembre de 1.955

Recibido en la Tesorería
E. P.

Figura nº 1.

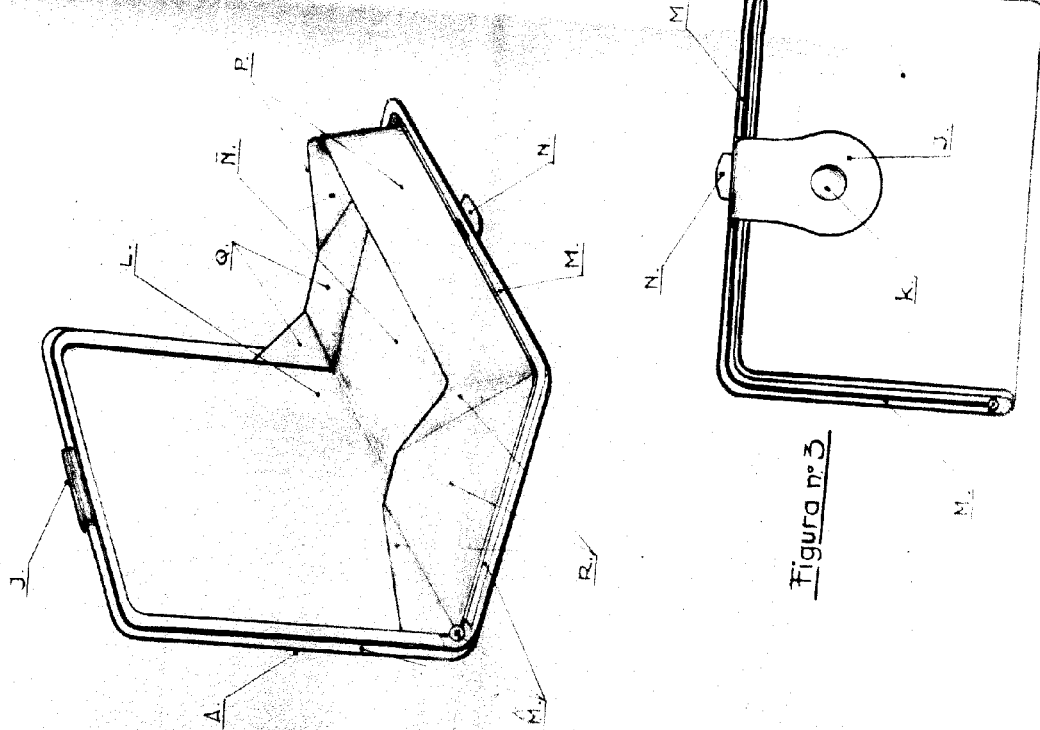


Figura nº 2.

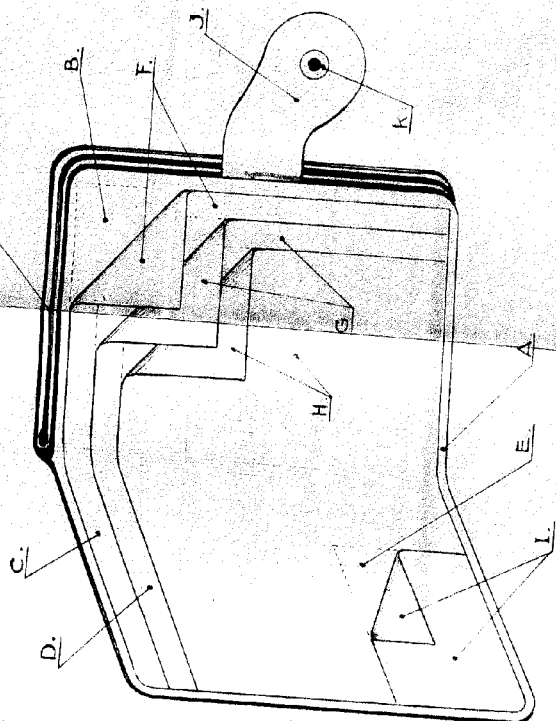
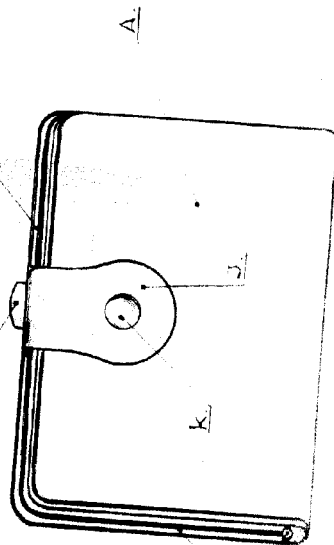


Figura nº 3.



Escala variable

HOJA ÚNICA
R.P.
[Signature]