



MEMORIA DESCRIPTIVA  
DE UN  
MODELO DE UTILIDAD  
POR

DISPOSITIVO ELECTRICO PARA ENCHUFE, TIMBRE O INTERRUPTOR, CON CAJA DE EMPALME.

-----  
Cuyo registro se solicita por VEINTE AÑOS, para España y sus Posesiones, a favor de DOÑA MARIA GALVEZ OCON, de nacionalidad española, residente en Madrid, Avenida Reina Victoria nº 29, 3ª-B.

-----  
Existen variedad de modelos para enchufe, timbre e interruptor, cada uno de los cuales necesita moldes y troqueles diferentes, no obstante reducirse las operaciones que realizan con ellos a cerrar un circuito.

El presente modelo por el contrario, es en esencia una caja de empalme que va empotrada, y cuya tapa puede emplearse indistintamente para enchufe, timbre o interruptor, mediante ligerisimas variaciones en su montaje, con lo cual se obtiene una gran economia en la fabricacion de piezas iguales, cualquiera que sea su fin; asimismo el recambio de estos y el servido de pedidos no puede prestarse a equivocaciones ya que el dispositivo lo podemos montar para una cualquiera de estas operaciones que necesitemos realizar.

Consta de los siguientes elementos; Caja de empalme, constituida por una caja propiamente dicha, con fondo y envuelta lateral, a la cual puede practicarsele varios orificios laterales para introducir en ella los cables. Tiene un saliente exterior en el fondo y unas aletas laterales que no permiten su moviento con el uso, una vez empotra en yeso. Interiormente tiene practicados dos orificios roscados a los que se fija la tapa mediante tornillos. Y por último, dispone de unas ranuras laterales en las que se alojan las cuchillas de toma de corriente.



25 Las cuchillas de toma de corriente son 1 ó 2 chapas con un do-  
blez en el centro, y de forma que, al unir dos queda en el centro de  
ellas un cuadrado hueco por donde entrará cada una de las puntas del  
enchufe o dispositivo de cierre del circuito. Además, estas cuchillas  
30 tienen practicados un orificio a través del cual, mediante tornillo  
y tuerca se aprisiona el extremo del flexible. Cada par de cuchillas  
juntas van a uno u otro lado del centro de la caja, quedando parale-  
las entre sí y paralelas al fondo de la caja.

La tapa está constituida por un plafón que se sujeta a la caja  
mediante dos tornillos. Su diametro es superior al de la caja, con  
35 lo cual se evita manchar la pared al manejar el dispositivo. En el  
centro de la tapa y exteriormente tiene una oquedad en la que se alo-  
jar' el pulsador y en el fondo de esta oquedad dos orificios a la dis-  
tancia y diametro de los bornes de un enchufe vulgar; en el centro  
tiene otro orificio para sujetar el pulsador mediante un tornillo e  
40 impedir que se salga. Y dos pequeños tetones cilindricos situados en-  
tre el orificio central y cada uno de los laterales ultimamente cita-  
dos para guiar a los respectivos muelles que empujaron al pulsador ha-  
cia fuera.

El pulsador es una pieza paralelepípeda con una de sus caras curvas  
45 para que asiente comodamente el dedo. Las dos aristas largas de esta ca-  
ra curva tienen un saliente que facilitar' extraer el pulsador sin que  
se escurra entre los dedos. Por la cara opuesta a la curva, salen los  
extremos de un alambre doblado en "U" y cuyas puntas paralelas cierran  
el circuito electrico sobre las cuchillas de toma. En esta misma cara  
50 lleva dos orificios en donde se alojan los muelles, y uno central para  
roscar en él un tornillo que atravesando la tapa impida que se salga el  
pulsador. Este pulsador solo tiene movimiento rectilíneo, pues va guia-  
do de un lado por los extremos del alambre en "U" que se deslizan por  
los orificios practicados en la tapa a tal efecto, y de otro lado me-  
55 diante la oquedad rectangular practicada en la tapa que es del mismo  
tamaño que el cuerpo del pulsador.



El montaje es el siguiente: Una vez empotrada la caja en la pared y metidos los cables por los orificios que se hayan practicado lateralmente, se fijan los extremos del flexible a las cuchillas mediante tornillos; despues se colocan las cuhcillas dos a dos en su sitio y quedaran las dos parejas paralelas y con una separacion igual a la de los bornes de un enchufe normal.

60  
65  
70  
Inmediatamente se toma el pulsador se introducen en sus orificios los correspondientes muelles; se mete el pulsador en el alojamiento que lleva la tapa; por el orificio central de la tapa y en su parte interna se introduce el tornillo que rosca en el pulsador. De esta manera al pætar el pulsador sobre la tapa, resbala a traves de ella comprimiendose los muelles que hay entre ambos elementos; tan pronto deja de hacerse presion, los muelles citados dejan al pulsador en su posicion primitiva y sin poder rebasarla por impedirselo el citado tornillo.

Una vez montado el pulsador sobre la tapa, se sujeta este a la caja mediante dos tornillos, y el dispositivo estã en condiciones de funcionar.

75  
80  
85  
El funcionamiento es el siguiente: A apretar el pulsador salen p por la parte interna de la tapa los extremos de la "U" que se introduce cada uno entre las dos chapas que constituyen cada juego de cuchillas; estas se ven obligadas a separarse para alojar entre los dos orificios de su centro la punta de la "U" que tiene forma esferica acabada en punta ; la elasticidad de las cuchillas aprisiona estas puntas y le impide que el pulsador actuando por sus propios muelles vuelva a la posicion primitiva. Para abrir el circuito se tira del pulsador hacia fuera y cuando sale la parte esferica de los dos orificios de la pareja de cuchillas, actuan los muelles de dicho pulsador que lo vuelven a su posicion inicial.



El dispositivo de timbre es igual, sin mas diferencia que los extremos de la "U" son mas cortos y por tanto no quedan aprisionados entre las cuchillas. De esta manera, al dejar de pprimir el pulsador, actuan sus propios muelles que lo vuelven a su posicion inicial.

90

El dispositivo de enchufe, es asimismo, identico, pero sin tener montado el pulsador. El enchufe que se desea conectar se introduce por los dos orificios en los que antes se alojaban los extremos de la "U". Asi pues, las patas del enchufe se introducirán, en el hueco cuadrado que queda entre par de cuchillas y quedará conectado..

95

Las ventajas que se derivan de este dispositivo son:

PRIMERO: La fabricacion de identicas piezas, permite montar un enchufe, un timbre o un interruptor, sin mas que prescindir del pulsador y emplear cubhillas con doblez en el centro para el primer caso; con cualquier tipo de cuchillas para el segundo caso; y emplear cubhillas con dos orificios en el centro para el tercer caso.

100

SEGUNDO: Menor precio del articulo, porque la universalidad de las piezas permite hacer grandes tiradas con los mismos moldes; y los depositos de articulos en fabrica sirven para atender pedidos, de timbre, interruptor o enchufe .

105

TERCERO: El cliente encuentra la facilidad de que las piezas que solicita las puede emplear indistintamente en una u otra mision, si ha cambiado de parecer despues de hacer el pedido.

CUARTO: El plafon y la caja de empalmes constituyen un solo elemento de aplicaciones variables.

110

QUINTO: Sencillez de funcionamiento.

SEXTO: Funcionamiento exacto y duradero, debido a su sencillez.

SEPTIMO: Facilidad y comodidad de montaje.

OCTAVO: Aspecto agradable y linea moderna y discreta.

REVINDICACIONES



115 Se reivindica a nombre y favor de DOÑA MARIA GALVEZ OCON, de nacionalidad española, los siguientes terminos:

1º.- Un dispositivo electrico caracterizado porque puede emplearse indistintamente para enchufe, timbre o interruptor, con caja de empalme.

120 2º.- Un dispositivo electrico, segun la reivindicacion anterior, caracterizado, porque la caja de empalme tiene un saliente exterior en el fondo y unas aletas laterales que impiden su movimiento con el uso una vez empotrada.

125 3º.- Un dispositivo electrico, segun las reivindicaciones anteriores, caracterizado, porque los extremos del cable o flexible se conectan mediante tornillo y tuerca a unas cuchillas, sobre las cuales se cierra el circuito.

130 4º.- Un dispositivo electrico, segun las reivindicaciones anteriores, caracterizado, porque la caja de empalme tiene unas ranuras paralelas para alojar las cuchillas inmovilizandolas.

5º.- Un dispositivo electrico, segun las reivindicaciones anteriores, caracterizado, porque las cuchillas tienen un dobléz en el centro que facilita el contacto de la clavija a enchufar.

135 6º.- Un dispositivo electrico, segun las reivindicaciones anteriores, caracterizado, porque las cuchillas tienen en su centro dos orificios que hacen contacto y retienen al pulsador.

140 7º.- Un dispositivo electrico, segun las reivindicaciones anteriores, caracterizado, porque el cierre del circuito se hace mediante un pulsador que contiene un alambre en "U" cuyas puntas hacen contacto con las cuchillas.



8º.- Un dispositivo electrico, segun las reivindicaciones anteriores, caracterizado, porque el pulsador está constituido por un alambre en U que se maneja por la parte opuesta a las puntas, la cual está recubierta de material aislante.

145 9º.- Un dispositivo electrico, segun las reivindicaciones anteriores, caracterizado, porque el pulsador tiene una superficie curva para amoldarse al dedo que lo oprima, y un reborde que facilita su extraccion sin resbalarse de los dedos.

150 10º.- Un dispositivo electrico, segun las reivindicaciones anteriores, caracterizado, porque el pulsador dispone de dos muelles que lo alejan de la tapa y un tornillo que atravesando este se rosca sobre aquel impidiendo que pueda extraerse.

155 11º.- Un dispositivo electrico, segun las reivindicaciones anteriores, caracterizado, porque los muelles del pulsador, van por un extremo alojados en él y por el otro van guiados por un teton que tiene la tapa

12º.- Un dispositivo electrico, segun las reivindicaciones anteriores, caracterizado, porque las puntas de la "U" del pulsador tienen forma cono-esferica que facilita su retenida en los orificios centrales de las cuchillas.

160 13.- Un dispositivo electrico, segun las reivindicaciones anteriores, caracterizado, porque la tapa guia al pulsador segun un movimiento rectilineo mediante los orificios por donde pasan los extremos de la "U" y mediante una coquedad de igual forma que el cuerpo del pulsador.

165 14.- Un dispositivo electrico, segun las reivindicaciones anteriores, caracterizado, porque el plafon hace de tapa de la caja de empalmes y se sujeta a ella mediante dos tornillos.

170 15º.- Un dispositivo electrico, segun las reivindicaciones anteriores, caracterizado, porque no obstante constar siempre de una caja de empalmes y de un plafon que hace de tapa, puede montarse con ligerisimas variaciones, como enchufe, como jímbré, o como interruptor.



16º.- Un dispositivo electrico, segun las reivindicaciones anteriores, caracterizado, porque para montarlo como enchufe basta prescindir del pulsador.

175 17º.- Un dispositivo electrico, segun las reivindicaciones anteriores, caracterizado, porque para usarlo como interruptor basta montarlo con el pulsador de patas largas.

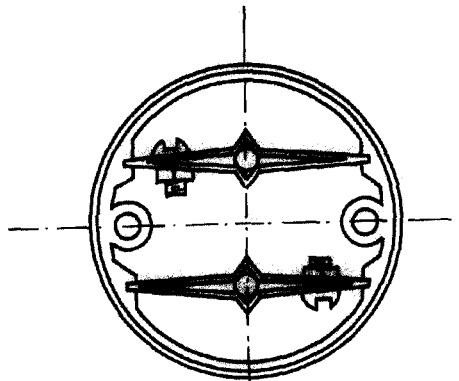
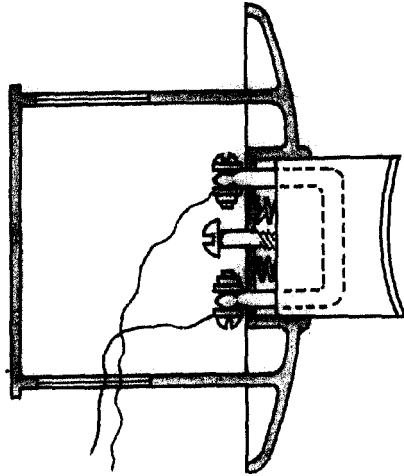
18º.- Un dispositivo electrico, segun las reivindicaciones anteriores, caracterizado, porque para emplearlo como timbre, basta montarlo con el pulsador de patas cortas.

180 19º.- Un dispositivo electrico, segun las reivindicaciones anteriores, caracterizado, por servir de enchufe, timbre o interruptor, con caja de empalme.

185 Todo conforme queda descrito en la presente memoria, que consta de SIETE HOJAS mecanografiadas por una sola cara, foliadas y dibujos anexos.

*Madrid - 15 - Diciembre de 1953*

*Maria Gato y Deon*



Madrid, 15 diciembre 1953

Gracia y favor de