

39531.

89581



150

3

Memoria Descriptiva

Correspondiente a un MODELO DE UTILIDAD que por un periodo de veinte años, para toda España y sus Colonias se solicita a favor de D. Julio FERNANDEZ GOMEZ domiciliado en El Ferrol del Caudillo (La Coruña) para

UN BOLIGRAFO PERFECCIONADO

5 El presente modelo de utilidad tiene por objeto la protección en España de un nuevo tipo de bolígrafo, en el que por la sencillez de su mecanismo de ocultación y escritura, supone una ventaja sobre los otros tipos similares, lo que se traduce en una economía de tiempo, mano de obra, etc. es decir requisitos necesarios para la petición de registre de modelo de utilidad.

10 Con el fin de que la descripción del modelo de utilidad sea lo más clara y precisa posible, hacemos ésta con sujeción al plano que unido a la presente memoria se acompaña.

En la Figura 1ª se representa el bolígrafo en posición de cerrado, e así con la punta o bola de escritura



oculta en el cuerpo del bolígrafo.

15

La Figura 2ª representa el bolígrafo en posición de escritura es decir con el dispositivo de escritura al exterior, y en la Figura 3ª una sección del mecanismo interior.

20

La letra -E- es la envoltura o cuerpo exterior del bolígrafo, -B- el sujetador, -C- una ranura vertical practicada en la caperuza superior del cuerpo -E-, esta caperuza -A- lleva una prolongación -D- de la ranura -C- en sentido horizontal. -F- es el vástago central que comprende el dispositivo de escritura, -G- un muelle arrollado al vástago -F- y que descansa sobre un tope establecido en el interior del cuerpo -E-.

25

El vástago -F- va unido al clip sujetador -B-. La caperuza -A- roscada al cuerpo -E-, permite que el clip sujetador -B- por la presión del muelle -G- se deslice hasta el tope superior de la canal vertical -C- practicada en la caperuza -A-. En esta posición el bolígrafo queda oculto. Para ponerlo en disposición

30

de escritura, basta presionar el clip sujetador hacia abajo, para que venciendo la resistencia del muelle -G- pueda deslizarse dentro de la canal horizontal -D- donde queda fijo, y permite su uso. Para cerrarlo basta mover horizontalmente el clip sujetador a fin de que llegue a la canal vertical -C- y por la expansión del muelle -G- automáticamente vuelve a su posición primitiva, quedando oculto el bolígrafo.

35

Lo expuesto puede ser objeto de modificaciones de detalle siempre que las mismas no alteren ni cambien de un modo esencial la naturaleza del modelo de utilidad, pudiendo variar los materiales, coloridos, tamaño, etc, de los bolígrafos.

40

N O T A

Descrito queda el MODELO DE UTILIDAD, se considera que su objeto debe recaer sobre las siguientes

REIVINDICACIONES



5

Primera: UN BOLIGRAFO PERFECCIONADO caracterizado por que el clip sujetador, va unido al vástago que encaja a su vez en el cuerpo interior del bolígrafo, alrededor del cual va situado un muelle que hace tope en unos salientes de que va provisto la envoltura externa del bolígrafo.

50

Segunda: UN BOLIGRAFO PERFECCIONADO caracterizado por la reivindicación primera y por que la caperusa superior del bolígrafo va roscada al cuerpo exterior del mismo y permite que el clip sujetador por la presión del muelle se deslice hasta el tope de una canal vertical practicada en la misma, con lo que la punta del bolígrafo queda oculta.

55

Tercera: UN BOLIGRAFO PERFECCIONADO caracterizado por las reivindicaciones anteriores y por que presionando el clip sujetador hacia abajo al terminar el recorrido de la canal vertical, puede deslizarse hasta el final de una prolongación horizontal de la misma con lo que el bolígrafo queda en disposición de uso.

60

Cuarta: UN BOLIGRAFO PERFECCIONADO caracterizado por las reivindicaciones anteriores y por que para ocultar la extremidad inferior del bolígrafo, basta con deslizar el clip sujetador por la canal horizontal para que automáticamente al llegar a la desviación vertical, por la expansión del muelle recobre su posición primitiva.

65

Quinta: UN BOLIGRAFO PERFECCIONADO

Tal y como se describe en la presente memoria que consta de tres hojas mecanografiadas, escritas por una sola cara y del plano que unido a la misma se acompaña.

Madrid a 15 de Diciembre de 1953

Juan del Valle
P.P.

39531

FIGURA 1.

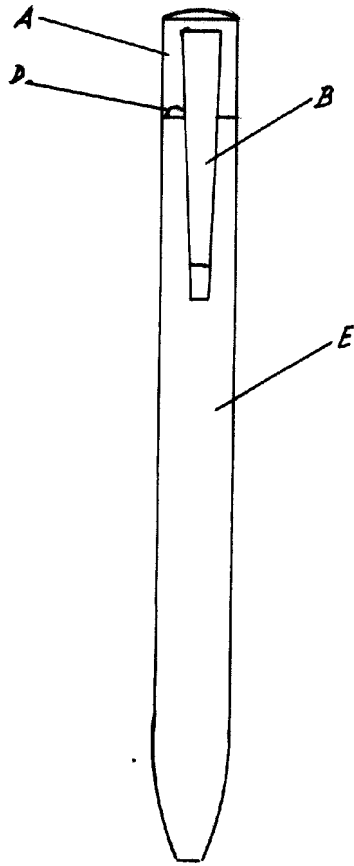


FIGURA 2.

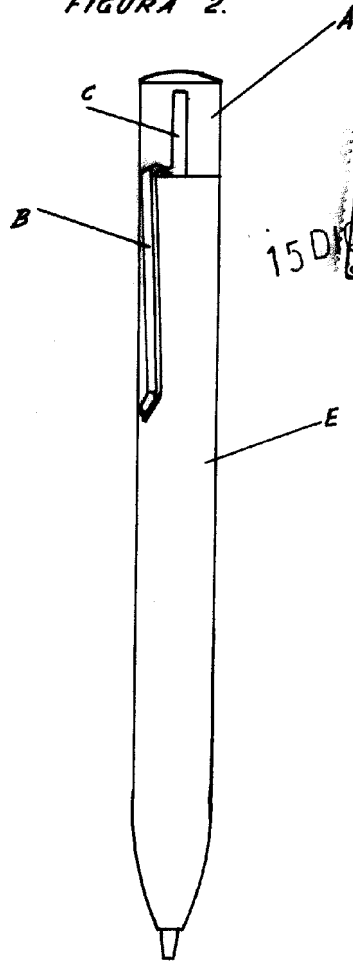
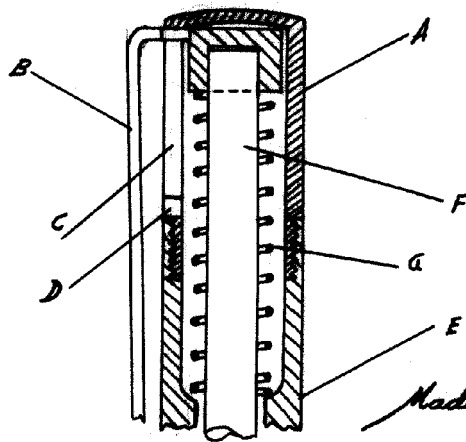


FIGURA 3.



Madrid Diciembre 1953

Escala variable.