



39529.

**MEMORIA DESCRIPTIVA**

correspondiente a un MODELO DE UTILIDAD, por veinte años.

A favor de

**D. Isidro Albeareda Carulla**

de nacionalidad española, residente en BARCELONA, calle  
de Balma, nº 58,

P O R

"BOJILLO DE DONES DEPARTAMENTO, APLICABLE A TODA CLASE  
DE PRENDAS CONFECCIONADAS".

---



El objeto del presente registro consiste en un bolsillo de doble departamento aplicable a toda clase de prendas confeccionadas, especialmente en camisas, blusas y prendas de deporte.

5.-

La presente idea, puestas en ejecución con resultado satisfactorio, nos viene a proporcionar un bolsillo con doble departamento que aporta la ventaja de poder alojarse en ellos, mayor número de objetos y que uno de tales departamentos queda invisible y, asimismo que al ser cerrado, bien sea por medio de botón, con cierre o con cremallera, impide que al hacer cualquier movimiento de inclinación, pueda escapar el contenido constituyendo asimismo un alejamiento de seguridad, puesto que situado este bolsillo de doble departamento en la prenda, da la sensación de que solo existe un departamento, ya que el segundo queda oculto por la tapeta general que cubre los dos departamentos.

10.-

15.-

Las figuras del adjunto plano, dan una idea exacta de su forma de realización en sus distintas fases hasta llegar al objeto final, como asimismo, sus distintas formas de presentación.

20.-

En el plano adjunto, la figura 1ª, representa los dos bolsillos sin tapeta con croquis de uncorte vertical.

La figura 2ª, el doble bolsillo con la tapeta en el bolsillo de seguridad con croquis de un corte vertical.

25.-

La figura 3ª, el doble bolsillo con doble tapeta y un corte vertical.

La figura 4ª, doble bolsillo con doble tapeta, pero con la segunda oculta en la camisa y un croquis de corte vertical.

30.-

(1).- Camisa.

(2).- Primera tela.

(3).- Segunda tela.



35.-

- (4).- Boca del bolsillo de seguridad.
- (5).- Boca del bolsillo corriente.
- (6).- Tapeta del bolsillo de seguridad.
- (7).- Segunda tapeta superpuesta.
- (8).- Segunda tapeta cosida en la omisa.

Su ejecución es la siguiente:

40.-

Las hojas de tela (2) y (3) que tienen la forma de bolsillo, se cosen sobre la prenda (1), exactamente una encima de la otra, cosidas por los lados, y la parte inferior, dejando sin coser la parte superior, o lo que podríamos llamar boca de bolsillo (4) y (5). Una vez hecha esta operación, entre las dos telas cosidas (2) y (3) y la tela de la prenda (1) forman los dos bolsillos (4) y (5), según se refleja en la figura 1ª con su croquis en corte vertical.

45.-

50.-

La primera tela (2) por la parte superior es un poco más corta que la segunda (3), o sea, la que sirve para separar un bolsillo de otro; sobre dicha tela (3) y por sobre la altura de la tela (2), se cose una cartera horizontal (6) con ojal y botón, quedando formado así un bolsillo de seguridad según se refleja en la figura 2ª con su croquis en corte vertical.

55.-

60.-

Sobre el borde de la tela segunda (3) se cose otra cartera horizontal (7) un poco más ancha que la anterior. Dicha carta (7), una vez cosida por la parte superior, sobre el borde de la segunda tela (3) queda colgada y cubre el bolsillo de seguridad (4) quedando éste completamente disimulado; y entre la segunda tela (3) y la tela de la prenda, queda formado otro bolsillo corriente (5) según se diseña en la figura 3ª con su croquis en corte vertical.

65.-

La cartera horizontal que va cosida sobre la segunda tela y cubre el bolsillo de seguridad, puede ir cosida a la tela de la prenda, quedando situada según se demuestra en la figura 4ª (8) con su croquis en corte vertical, quedando



así cubierto los dos bolsillos, el corriente y el de seguridad.

70.-

Como anteriormente se indica, el llamado bolsillo de seguridad, pueda ir con botón, con cierre o con cremallera.

El objeto del presente registro es la reivindicación de dos bolsillos en uno, que sean, uno corriente y otro de seguridad, para todas las prendas de vestir, especialmente en camisas, bragas, y prendas de deporte.

75.-

### REIVINDICACIONES

80.-

1ª).- "BOLSILLO DE DOBLE DEPARTAMENTO, APLICABLE A TODA CLASE DE PRENDAS CONFECCIONADAS", caracterizado por dos hojas de tela que tienen la forma de bolsillo, cosidas sobre la prenda exactamente una hoja encima de la otra, cuyos cosidos son hechos por los lados y la parte inferior, dejando sin coser la parte superior o "boca del bolsillo", formándose así dos bolsillos.

85.-

2ª).- El mismo bolsillo de la reivindicación anterior, que se caracteriza porque la primera tela, por la parte superior es un poco más corta que la segunda para separar fácilmente un bolsillo del otro; sobre dicha tela y por sobre la altera de la primera, lleva cosida una cartera horizontal con ojal y botón quedando formado así un bolsillo de seguridad.

90.-

3ª).- El mismo bolsillo de las reivindicaciones anteriores, caracterizado porque sobre el borde de la tela segunda, va cosida otra cartera horizontal un poco más ancha que la anterior <sup>de la</sup> reivindicación y una vez cosida por la parte superior sobre el borde de la segunda tela, queda colgada y cubre el bolsillo de seguridad, quedando éste completamente disminuido y entre la segunda tela y la tela de

95.-



La prenda queda formada otro bolsillo corriente.

100.-

48).- El mismo bolsillo de las reivindicaciones anteriores, caracterizado porque la cartera horizontal que va cosida sobre la segunda tela y cubre el bolsillo de seguridad, es asimismo cosida a la tela de la prenda, quedando así cubiertos los dos bolsillos, el corriente y el de seguridad.

105.-

58).- "BOLSILLO DE DORSE REPARTAMENTO APLICABLE A TODA CLASE DE PRENDAS CONFECCIONADAS".

La presente memoria descriptiva consta de cinco hojas foliadas y escritas a máquina por una sola de sus caras componiendo un total de líneas ciento ochó.

Madrid, 14 de diciembre de 1.953.

ANTONIO ESCOBAR  
S.P.

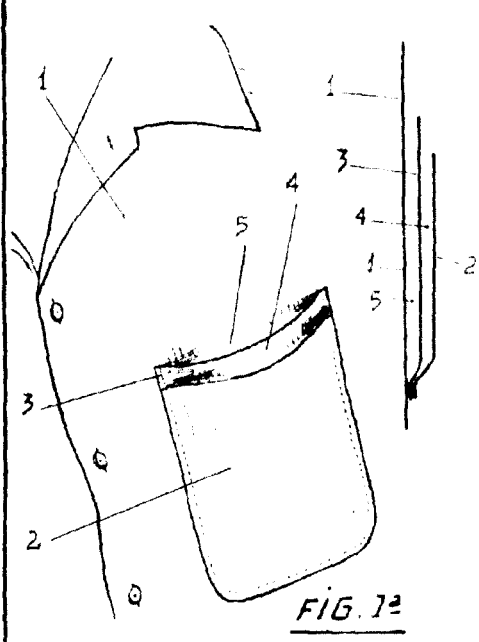


FIG. 1ª

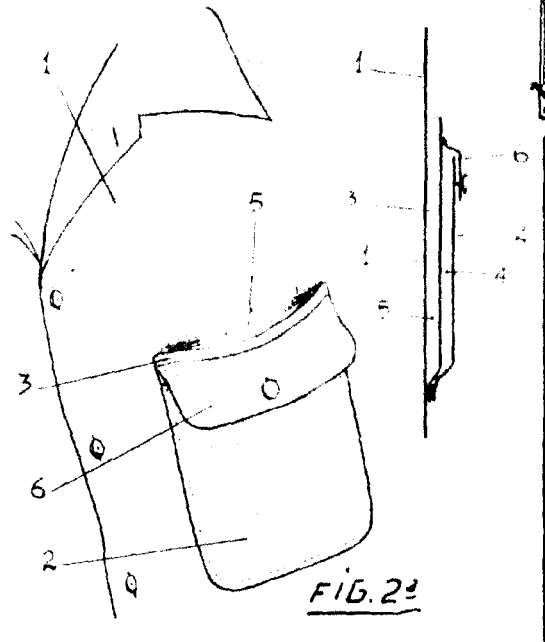


FIG. 2ª

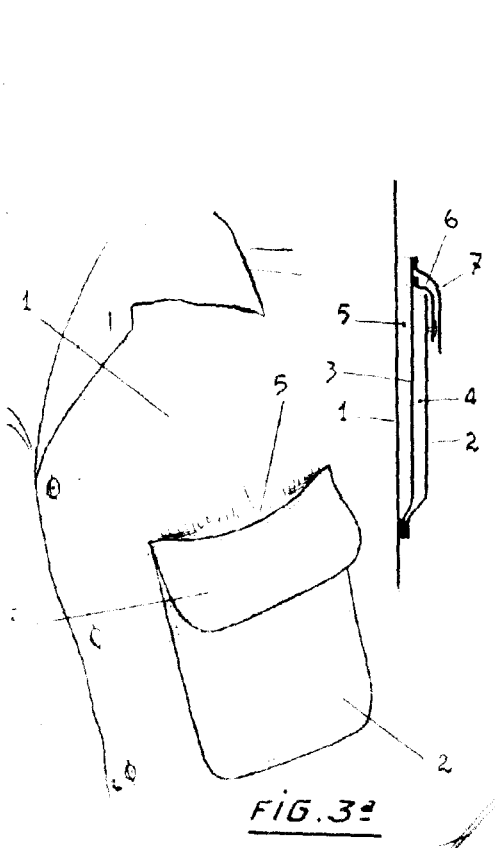


FIG. 3ª

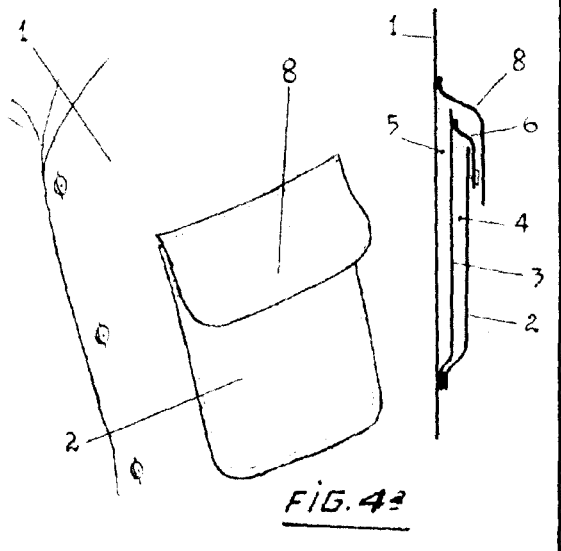


FIG. 4ª

Madrid, 11 de Septiembre 1925.

ESCALA VARIABLE