

395 20

10 DIC.



M O D E L O
D E
U T I L I D A D

a favor de Don JOSE MONLLAU MONLLAU, de nacionalidad española, residente en Barcelona, calle Marqués del Duero, 116, por "NUEVA ATRACCIÓN".

- . -

MEMORIA DESCRIPTIVA

La presente invención se refiere a una nueva y divertida atracción, que representa una curiosa novedad para solaz de mayores y pequeños, por estar exenta de todo peligro u poderse organizar con ella

5. una variedad de competiciones, que pueden llegar a despertar un verdadero entusiasmo entre los aficionados, a los juegos de estímulo y emulación.

El objeto de la invención consiste esencialmente en un aparato compuesto de una ventana o marco,

10. imitación de una portería de campo de fútbol, que pre-

39520

10 DIC.



senta adherido en su parte posterior, un conducto vertical por el interior del cual se desliza una corredera provista de varios compartimentos portadores cada uno, de una pelota.

5. La parte superior del conducto va provista de un dispositivo de caída automática.

El fondo del marco o portería es de forma cóncava y presenta en el centro un orificio que comunica con un conducto provisto de un dispositivo contador.

10. Para la mejor comprensión de cuanto se indica en la presente memoria descriptiva, se acompaña un dibujo en el que, esquemáticamente y tan sólo a título de ejemplo, se representa un caso práctico de realización del objeto de la invención.

15. En dicho dibujo, la figura 1, representa una vista en perspectiva del aparato que forma la atracción y la figura 2, una sección transversal del mismo.

20. En el aludido dibujo, el objeto de la invención está constituido por una ventana o marco -1- imitando una portería de campo de fútbol, cuyo fondo -2-, es de forma cóncava, y presenta un orificio -3- que comunica con un conducto -4- provisto de un dispositivo contador -5-.

25. En la parte posterior de la portería va adherido un conducto vertical -6- por el interior del cual, se desliza una corredera -7-, provista de varios compartimentos -8-, cuyas bases -9- son ligeramente inclinadas hacia el exterior, cada uno de los cuales es porta-

39520

10 DIC



dor de una pelota -10-.

Unido al conducto vertical -6- y apoyando uno de sus extremos -11- sobre el marco de la portería, va montado un conducto -12- que actúa como dispositivo de caída de las pelotas.

De esta manera al deslizarse la corredera -7- hacia la parte superior del conducto vertical -6-, cada compartimiento deja con su pelota en el dispositivo -12- de caída automática, que es expelida por el extremo -11- al exterior.

El aparato se coloca a una prudencial altura y el juego consiste en recoger con la cabeza, la pelota expelida y hacerla penetrar en el interior de la portería. Debido a la forma cóncava del fondo de la misma, todas las pelotas que entran, convergen hacia el orificio del centro, penetrando en el conducto -4- y marcando el correspondiente tanto en el dispositivo marcador.

La atracción consiste en colocar varios aparatos en línea y funcionamiento simultáneo y establecer una competición de tantos entre los jugadores.

Pueden establecerse variadas modalidades de competiciones, individuales o colectivas, que despertarán siempre un interés y un entusiasmo, entre los aficionados al deporte en cualquiera de sus manifestaciones.

Se comprende que serán independientes del objeto del presente modelo de utilidad, los materiales empleados en su construcción, dimensiones y todo cuanto no afecte a la esencialidad de la invención.

-.....-

395 20

10 DIC.



NOTA

Se reivindica como objeto del presente modelo de utilidad:-

5. 1. Nueva atracción, consistente en una ventana o marco imitando una portería de fútbol, por cuya parte posterior queda colocado un conducto vertical por el que se desliza una corredera, y que va provisto de un dispositivo de salida automática de pelotas, siendo el fondo de la portería, de forma cóncava, presentando en el centro, un orificio que comunica con un conducto provisto de un dispositivo contador.

10. 2. Nueva atracción según la reivindicación anterior, que se caracteriza por el hecho de que la corredera que se desliza por el conducto vertical, va provista de varios compartimientos portadores de una pelota cada uno, y la base de cada compartimiento, se presenta ligeramente inclinada hacia el exterior, con el fin de que las pelotas se deslicen fácilmente por el dispositivo de salida.

15. 3. Nueva atracción.

20. La presente memoria consta de cuatro hojas foliadas, escritas por una sola cara.

Barcelona, a 10 de diciembre de 1953.

José MONLLAU MONLLAU

p.a.

I. BONTI

395 20



Fig. 1

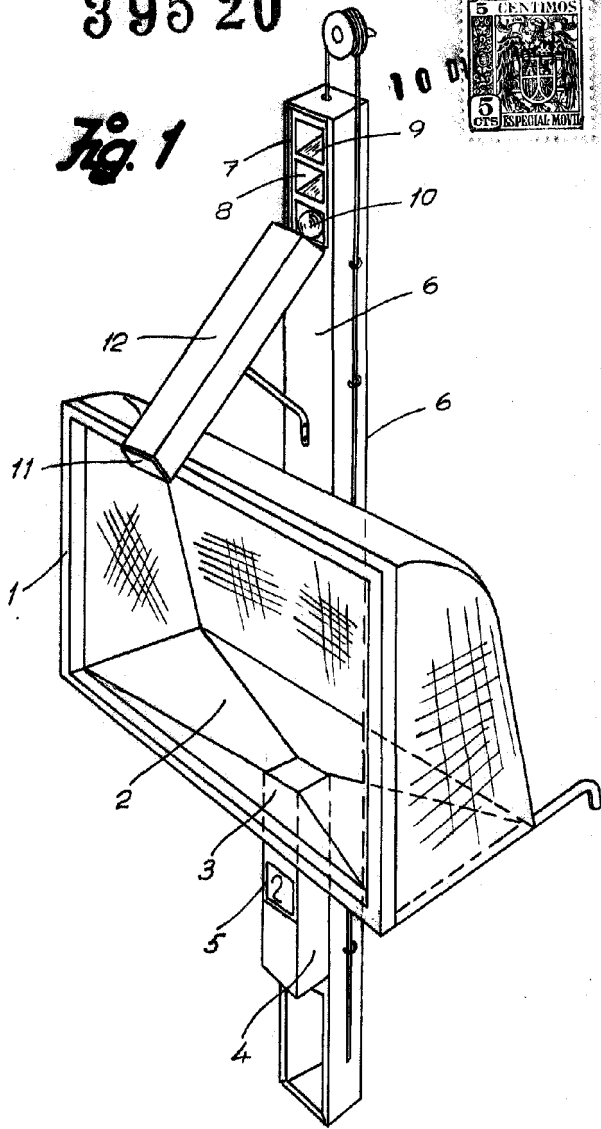
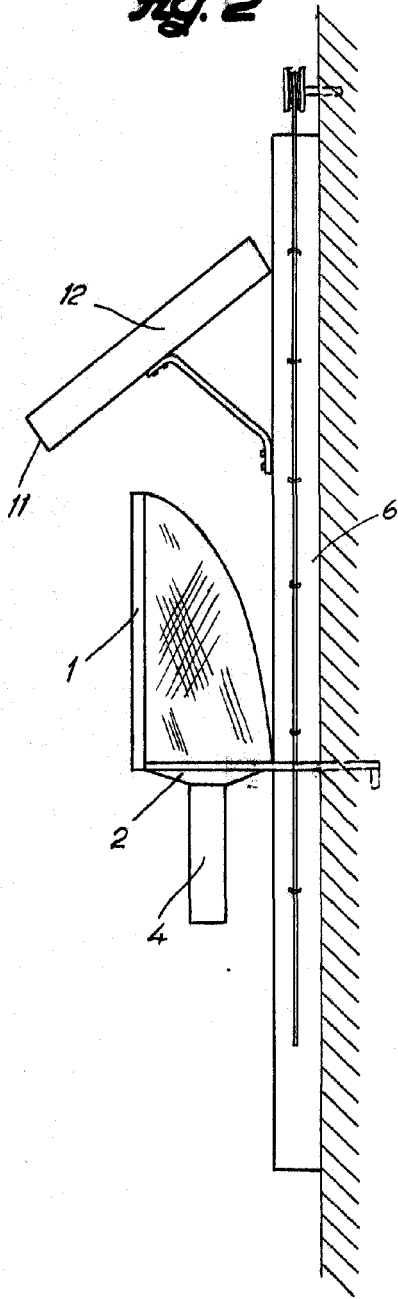


Fig. 2



Barcelona, 10 Diciembre 1953
Jose Monllau Monllau
p.a.

I. FONTE
P.P.