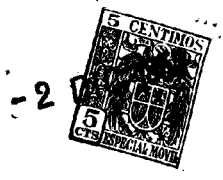


39516.



39516

MODELO DE UTILIDAD

por 20 años

por "UN BOTE CON TAPPE AJUSTABLE Y HERMETICO", a favor de D<sup>a</sup> Joaquina Amillach Esperabé, de nacionalidad española, domiciliada en Barcelona, Industria, 311.

=====

MEMORIA DESCRIPTIVA

Este Modelo de utilidad describe un bote con tappe ajustable y hermético muy simple, higiénico y vistoso, que en una de sus posibles ejecuciones prácticas, se representa a título de ejemplo en los dibujos que se adjuntan.

5.

En este dibujo, se señala un vaso -1- del bote, levemente troncocónico y moldeado en plástico, con su borde -2- reforzado según una amplia zona exteriormente saliente y de altura igual o mayor que el espesor del tappe. El tappe se compone de las siguientes piezas: un

10.



- disco inferior -3- de diámetro menor que la boca del bote con un recio vástago roscado central -4-; de otro disco superior -5-, con una perforación central -6- para el paso del vástago -4-; el diámetro de este segundo disco -5- será mayor que el del primero, y cubrirá el diámetro exterior -2- del bote -1-; podrá este disco formar un abultamiento central superior para su refuerzo, y eventualmente para estilizar y decorar el conjunto; por encima del segundo disco, se rosca al vástago -4-
15. una recia y decorativa tuerca -7-. Entre los dos discos -3-5- se oprime a un anillo tubular de caucho o plástico elástico -8-, cuyo diámetro periférico, sin compresión, sea igual o levemente menor que el del disco inferior -3-, pero que al atornillar la tuerca -7-, por aplastamiento del tubo -8-, se agrandará, presionando a la pared interna de la boca reforzada del bote.
- 20.
- 25.

- Para facilitar esta operación, o sea la de presionar o aflojar el anillo tubular elástico -8- dentro de los límites precisos, la tuerca -7- presenta el tope inferior -15- que encaja con la canal anular -13- y ésta tiene una entalla -14- para limitar el recorrido de -15-; en el disco inferior -3- están moldeados una serie de nervios radiales -9- y unos dientes intermedios -10- que sujetan al tope excéntrico inferior -11- del disco -5-, para evitar que gire al roscar la tuerca -7-. Durante el funcionamiento de este conjunto, se mantienen presionados los discos -3- y -5- ocluyendo al anillo tubular elástico -8- a la presión deseada contra las paredes del bote, bastando simplemente accionar la tuerca -7-
- 30.
- 35.
40. para aplastar o liberar a -8-.

Todo cuanto no afecte, altere, cambie o modifique la esencia del bote descrito, será variable a los efec-



tos del actual Modelo.

N O T A.

45. Se reivindica como objeto de este registro por Modelo de utilidad:
- 1.- Un bote con tape ajustable y hermético, caracterizado por estar formado por un vaso, con la pared de su boca reforzada exteriormente por un relieve anular; con un
50. tape compuesto por dos discos superpuestos, de los cuales el inferior es de un diámetro levemente menor que el de la boca del bote a cubrir, y está provisto de un vástago roscado central; de otro disco superior de un diámetro
55. igual o mayor al exterior de la boca del vaso, presenta un orificio central para el paso del citado vástago; de una tuerca superior roscada al vástago y de un anillo tubular interpuesto entre ambos discos de un diámetro
60. externo levemente menor que el interior del vaso, este anillo al aplastarse, al roscar la tuerca, se presionará sobre la pared interna y reforzada del vaso.
- 2.- El propio bote de la reivindicación anterior, caracterizado porque el disco inferior presenta un envase hueco superior con nervios radiales y dientes intermedios, entre los cuales encajará un tope excéntrico inferior
65. del disco superior evitando que gire al roscarse la tuerca.
- 3.- El propio bote de las reivindicaciones anteriores, caracterizado porque el disco superior presenta una canal con entalla radial con la que encaja un tope inferior
70. de la tuerca para determinar la tolerancia para la máxima y mínima compresión del anillo tubular elástico contra las paredes del bote.

Sean cuales fueren las circunstancias que concurren en la esencialidad del Modelo de utilidad definido en las anteriores reivindicaciones, cual objeto es:

39016

- 4 -

- 2 DIO



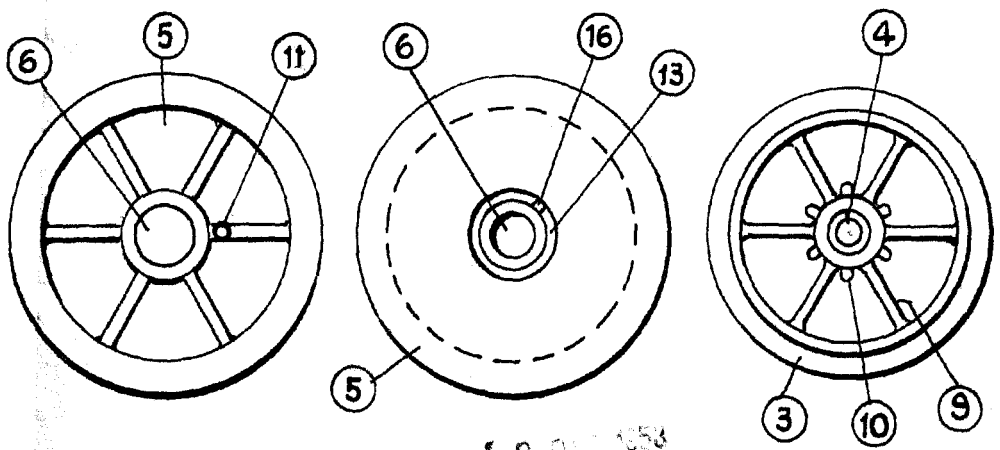
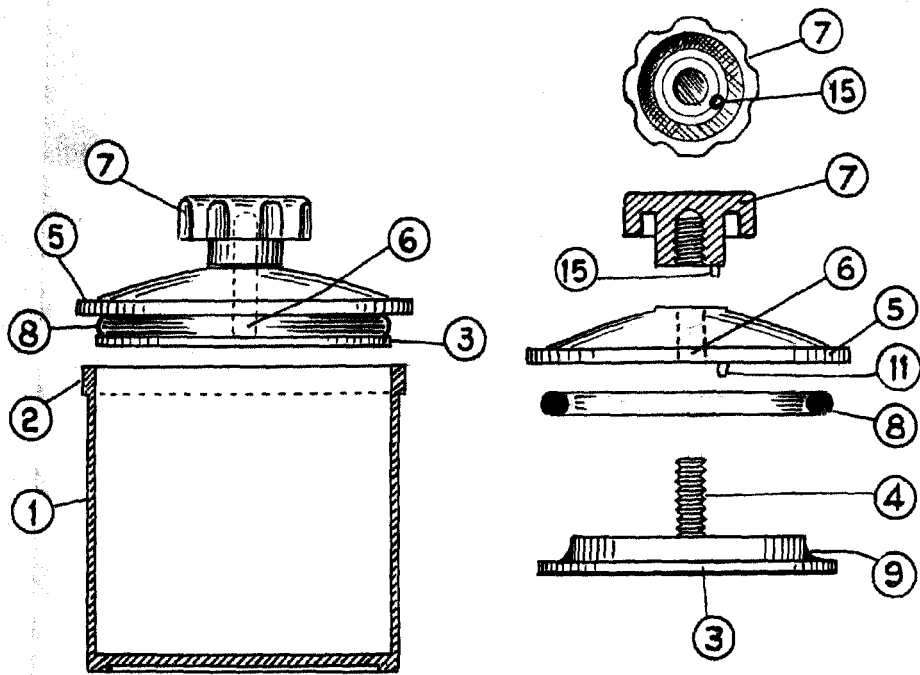
75. 4.- "UN BOTE CON TAPE AJUSTABLE Y HERMETICO".

Consta la presente memoria de cuatro hojas foliadas, mecanografiadas por una sola cara y del dibujo unido a la misma.

80. Barcelona dos de diciembre de mil novecientos cincuenta y tres.

P. A. de D<sup>a</sup> Joaquina Amillach Esperabé,

L. DURAN  
P. P.



RECORRIDO F-2-010-1958  
 DURÁN  
 P.R.  
*A. Durán*

ESCALA VARIABLE