



## MEMORIA DESCRIPTIVA

del MODELO DE UTILIDAD, por 20 años, solicitado a favor de POLIPLAST, S. L., Sociedad constituida de acuerdo con las Leyes Españolas, residente en SAN ADRIAN DEL BESOS (Barcelona), calle de Ramón Viñas s/n., por " UN CENICERO ".

El presente Modelo de Utilidad hace referencia a un cenicero.

5 Sabido es que los ceniceros son muy amemudo utilizados como elementos de propaganda y obsequio por industrias, empresas y establecimientos de toda índole.

Ahora bien para que el cenicero cumpla su misión de pro-  
10 paganda es preciso <sup>que</sup> lleve impresas o en relieve las marcas, leyendas o anuncios que se desee, lo cual encarece su costo pues obliga para cada caso a establecer un molde o cli-  
xé diferente.

15 Para subsanar este inconveniente se ha ideado y puesto en práctica por la entidad solicitante, un cenicero con medios para establecer en él cualquier anuncio que se desee, el cual va grabado o impreso en una plaquita complementaria, distinta para cada anuncio, de manera que un mis



mo molde o troquel de cenicero puede servir para infinidad de anuncios bastando para cada uno un molde sencillo para grabarlo e imprimirlo en la plaquita cambiabile.

20 Para ilustrar la presente memoria descriptiva se representa en los dibujos de la hoja adjunta un caso particular de realización práctica del cenicero objeto del presente - Modelo de Utilidad, mostrando las figuras 1, 2 y 3, varios detalles de la realización del elemento anunciante; la figura 4, un corte transversal del cenicero y la figura 5 ,  
25 una vista de conjunto.

De acuerdo con estos diseños, el cenicero se caracteriza por presentar en la zona plana -1- que enmarca la cazoleta -2- del propio cenicero -3- una ventana -4- que sigue su contorno y en cuya parte inferior, provista de un reborde -5- queda dispuesta una plaquita -6- con el anuncio im-  
30 preso o grabado que se desee, retenida por un marco -7- tope o muelle apropiado, de manera que el anuncio -8- aparece visible en la ventana.

Se caracteriza este cenicero porqué la ventana o abertura -4-, se halla provista en todo su contorno de un bordón -9-, de sección variada que mejora su presentación y efecto.

Esta disposición permite que la plaquita -5- presente -  
40 objetos o figuras corpóreas relacionadas con el tema del anuncio.

Se fabricará el cenicero descrito con materiales plásticos, madera, metal, porcelana u otro material cualquiera - apropiado, variando sus dimensiones, forma y acabado, así como la forma de la ventana y en general, cuantos detalles



45 de realización no alteren, cambien o modifiquen su esencia -  
lidad.

===== N O T A .=====

1º.- Un cenicero, que esencialmente se caracteriza por pre -  
sentar en la zona plana que enmarca la cazoleta del propio  
cenicero una ventana o abertura que sigue su contorno y en -  
50 cuya parte inferior, provista de un reborde, queda dispuesta  
una plaquita, con el anuncio impreso o grabado que se desea,  
retenida por un marco, tope o muelle apropiado, de manera -  
que el anuncio aparece visible en la ventana.

2º.- Un cenicero según reivindicación 1ª., caracterizado por  
55 que la ventana o abertura se halla provista en todo su con -  
tornp de un bordón de sección variada que mejora su presen -  
tación y efecto.

3º.- Un cenicero.

60 Consta la presente memoria descriptiva de tres hojas folia -  
das escritas por una sola cara.

Barcelona, 7 de Diciembre de 1.953.

P. A.

M. L. MORA

*J. A. Hansen*

Fig. 1

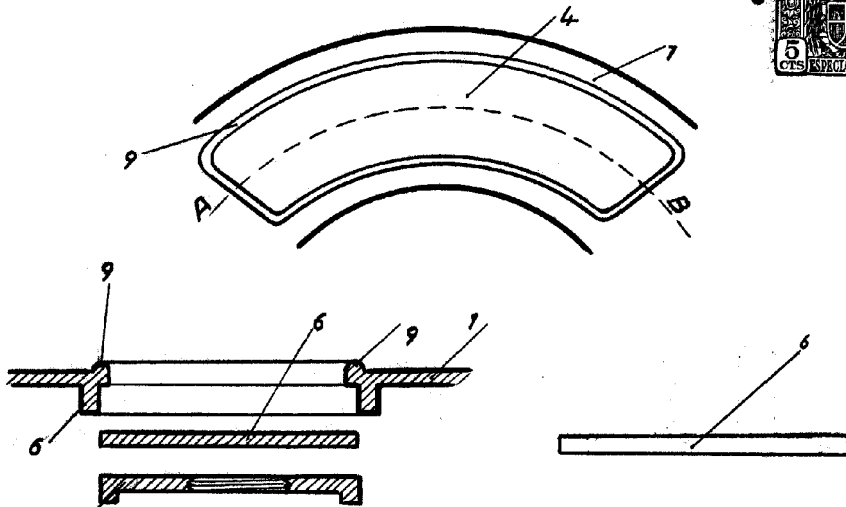


Fig. 2

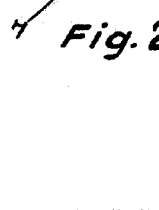


Fig. 4

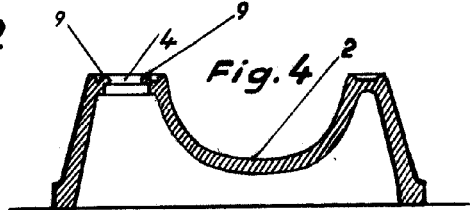


Fig. 3

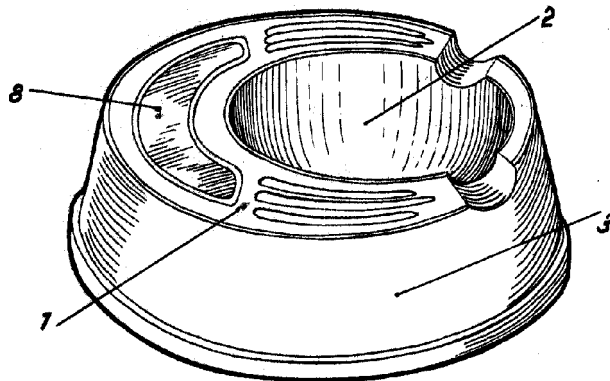
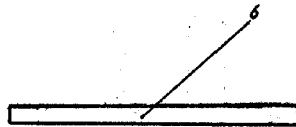


Fig. 5

BARCELONA 4 DE DICIEMBRE DE 1953 P. I.

M. L. MORA

P. P. *[Signature]*

Escala variable