



395 10

MODELO DE UTILIDAD

por veinte años

a favor de Don Gabriel RAICH
Guitart, Ingeniero Industrial, de nacionalidad
española, residente en Barcelona, calle del Clvido, núme-
ro 62, por:

"TOALLERO PROVISTO DE CALEFACCION ELECTRICA"

MEMORIA DESCRIPTIVA

- 1 De tiempo se ha venido colocando en los lavabos y cuartos de baño, un toallero en forma de radiador extra-plano o mural o bien un serpentín plano o haz de tubos plano, que empalmados con el circuito de tubos de la calefacción central permiten secar las toallas en ellos colgadas, gracias al calor suministrado por el fluido de la
- 5 calefacción que circula por dichos radiadores o tubos.



395 10

El mismo resultado puede obtenerse con gran ventaja, sin necesidad de hacer instalaciones de tubos de empalme con la calefacción central o en aquellos casos en que no está instalada dicha calefacción, mediante la calefacción eléctrica de dichos toalleros. Esta calefacción es entonces independiente y queda particularizada al toallero, pudiendo utilizarse en todo tiempo, incluso fuera de la temporada de calefacción. Al efecto se provee un toallero en forma de radiador extraplano o mural, fundido o estampado, lleno de una substancia apropiada que se calienta eléctricamente o se dispone un haz de tubos planos o un serpentín plano y se calienta eléctricamente una substancia conveniente que ocupa total o parcialmente el interior de dichos tubos.

Se comprende que la forma y el acabado superficial del toallero serán adecuados a su uso.

El toallero podrá llevar soportes murales, para aplicarlo contra una pared, o bien pies fijos o sobre ruedas, para mantenerlo sobre el suelo y darle altura adecuada. El elemento calefactor eléctrico puede ser por resistencias o por electrodos, y de potencia única o de potencia variable mediante interruptor, conmutador u otros dispositivos que permitan una regulación o modulación.

La figura I muestra un ejemplo del toallero eléctrico mural: Los soportes murales 1 y los apoyos 2, sostienen el radiador extraplano 3 con sus colectores 4-5, calentado por un elemento de calefacción eléctrico 6 situado en el canal inferior 5.

El radiador va total o parcialmente lleno de un die-



29510

léctrico y su elemento calefactor se conecta a la red eléctrica por el cordón 7 y clavija 8.

Otra realización particular se representa en la figura II: Un haz de tubos unidos por tubos colectores, va total o parcialmente lleno de un dieléctrico calentado por un elemento de calefacción eléctrico 9 situado en el colector inferior 10. El conjunto descansa sobre un soporte 11 apoyado en el suelo, formado con tubo y que lleva unas ruedecitas 12 para facilitar el traslado. El conmutador 13 permite graduar la intensidad de la corriente eléctrica de calefacción, cuya alimentación tiene lugar por un cable 14 disimulado en el interior del soporte y que sale por 15 al exterior, para enchufarlo por medio de la clavija 16 a la red eléctrica de alimentación.

Naturalmente, y aparte de cuanto se ha sugerido ya en tal sentido en el curso de la presente, podrá ser variable, en la realización práctica del nuevo toallero, todo cuanto pueda considerarse accesorio o circunstancial relativamente a lo que constituye la esencialidad del mismo.

20

N O T A

SE REIVINDICA:

1 - Toallero provisto de calefacción eléctrica, constituido por un radiador de forma adecuada y con acabado superficial a propósito para colgarle toallas, cuyo interior está total o parcialmente lleno de sustancias que se calientan eléctricamente por resistencias o electrodos colocados en el interior del toallero y que desarrollan calor para el secado de las toallas.

2 - Toallero provisto de calefacción eléctrica, según reivindicación 1, provisto de soportes murales de sostén.

30

395 10



3 - Toallero provisto de calefacción eléctrica, según reivindicación 1, provisto de pies fijos o con ruedas, para sustentar el aparato sobre el suelo y darle altura adecuada.

4 - Toallero provisto de calefacción eléctrica, según cualquiera de las reivindicaciones precedentes, con dispositivo eléctrico de interruptores de regulación y control de la corriente eléctrica de calefacción empleada.

5 - Toallero provisto de calefacción eléctrica.

10

Consta la presente Memoria Descriptiva de cuatro hojas mecanografiadas, escritas por una sola cara, numeradas del 1 al 4 y con sus líneas numeradas, a su vez, de cinco en cinco, y de una hoja con dibujos, anexa.

Barcelona, 10 Diciembre de 1953.
P.A.

395 10

FIG. I

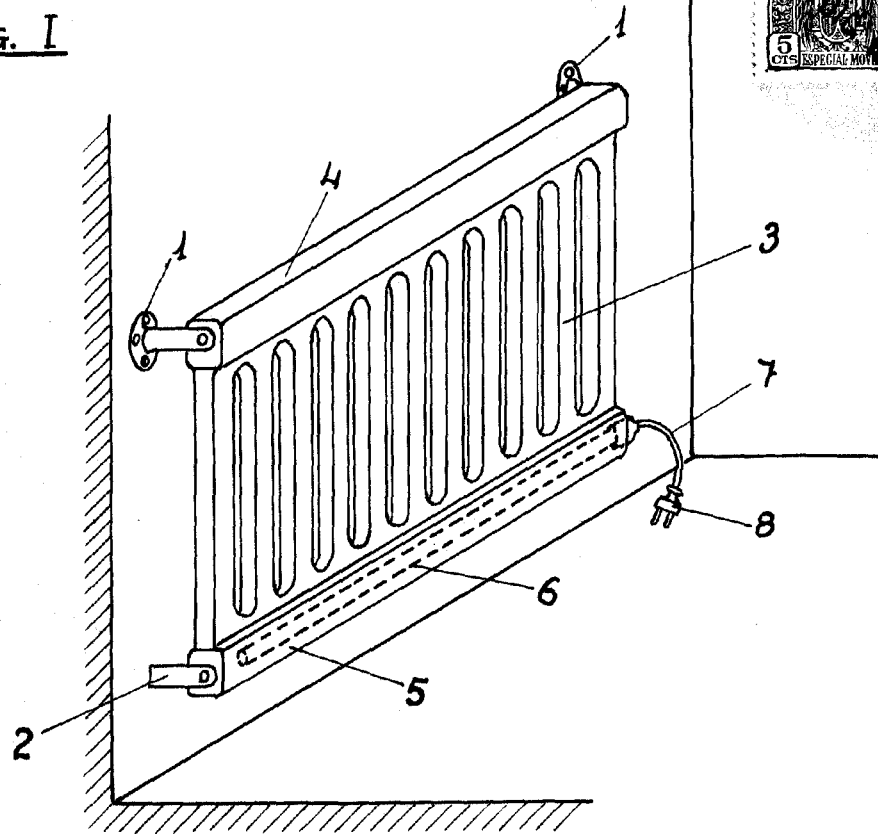
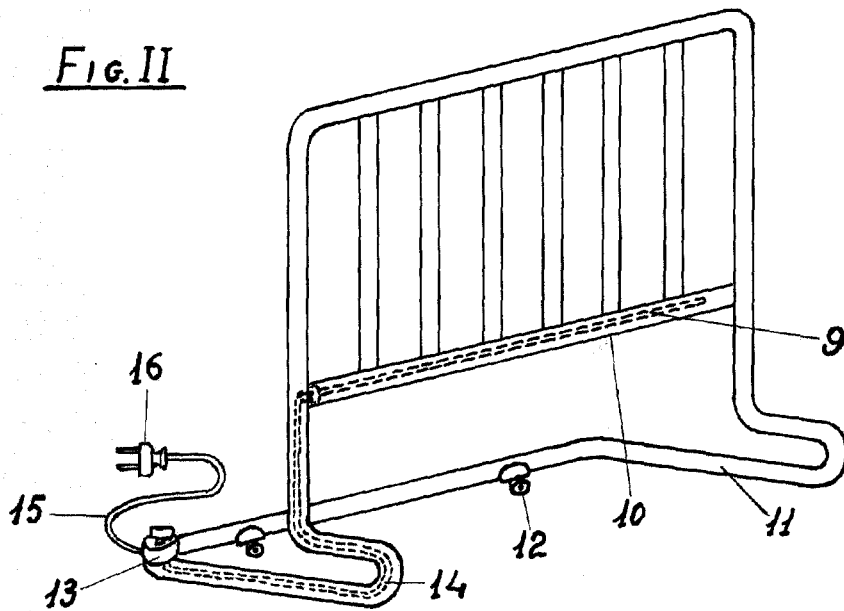


FIG. II



ESCALA VARIABLE

Barcelona, 10 Diciembre 1953.
P.A.