

89508

27



MODELO DE UTILIDAD

por 20 años

por "UN PLATILLO VOLANTE DE JUGUETE", a favor de los Sres.  
D. Bruno Carbonell Prats y D. Antonio Arjona López, de  
nacionalidad española, domiciliados en Santa Coloma de  
Gramanet (Barcelona), calle Cervantes, 4.

=====

MEMORIA DESCRIPTIVA

5. El presente Modelo de utilidad describe un platillo volante de juguete que tiene la particularidad de que contiene en su propio conjunto o cuerpo el mecanismo motor que acciona a las paletas de sustentación y vuelo y, por tanto, no exige ningún aparato ajeno de lanzamiento.

Este platillo aparece diseñado en los dibujos que, con carácter de ejemplo, se adjuntan a esta memoria.

Consta de un estuche lenticular hueco -1-, de ma-

39508

27 NO



- 2 -

10. terial muy ligero, que en el centro interno de cada una de sus bases -2- y -3-, presenta sendos cilindros huecos -4- coaxiales en función de cojinetes del eje de rotación -5- fijo a la rueda de paletas o hélice. El eje de rotación -5-, asimismo de material muy ligero, queda atravesado por -6- por un cordón elástico -7-, cuyos extremos -8- se fijan por abrazaderas -9- en un punto fijo en el interior del estuche lenticular y en la línea de unión de -2- y -3-. El eje de rotación -5- es solidario con una pieza cónica -10- de muy escasa altura y amplia base a la que se fijan tres o más amplias palas planas -11- que forma la hélice a rueda de paletas.
- 15.
- 20.

- Se comprende que para hacerlo funcionar basta hacer girar con las manos a las paletas -11- respecto al estuche -1-2-3-, manteniendo a uno cualquiera de estos órganos fijo y dando vueltas al otro; inmovilizando luego a ambos y soltando todo a la vez en la posición y dirección adecuadas. Los materiales para fabricar este platillo, podrán ser variables, con la única condición de ser muy ligeros. A título puramente informativo, puede manifestarse que puede fabricarse totalmente de cartulina, excepto la goma o cordón elástico para su propulsión. El eje puede fabricarse por un arrollamiento macizo de papel que para mayor compacidad puede embadurnarse por una cara con un adhesivo. Los cojinetes pueden formarse por arrollamientos anulares de papel en iguales condiciones y pegarse por escudetes de papel engomado en sus emplazamientos correspondientes; asimismo, se unirán el eje con el centro del cono de paletas.
- 25.
- 30.
- 35.

- En general, a los efectos del Modelo que se solicita, será variable todo cuanto no afecte, altere, cambie o
- 40.



modifique la esencia del platillo descrito.

N O T A.

Se reivindica como objeto de este registro por Modelo de utilidad:

45. 1.- Un platillo volante de juguete, que se caracteriza porque el órgano de propulsión de su eje de paletas queda ocluído en el estuche lenticular que forma el platillo, y no necesita, por tanto, ningún dispositivo de lanzamiento.
- 2.- El propio platillo de la reivindicación anterior, caracterizado porque el platillo o estuche lenticular presente dos cojinetes centrados con su estructura, uno de ellos axial y el otro radial, para sostener al eje del núcleo cónico al que se fijan las paletas de sustentación y vuelo.
50. 3.- El propio platillo de las reivindicaciones anteriores, caracterizado porque el motor de propulsión del eje de paletas esté representado por un cordón elástico que se arrolla o atraviesa al eje y que se fija por cada extremo en un punto del diámetro máximo del estuche.
55. Sean cuales fueren las circunstancias que concurren en la esencialidad del Modelo de utilidad definido en las anteriores reivindicaciones, cual objeto es:
60. 4.- "UN PLATILLO VOLANTE DE JUGUETE".

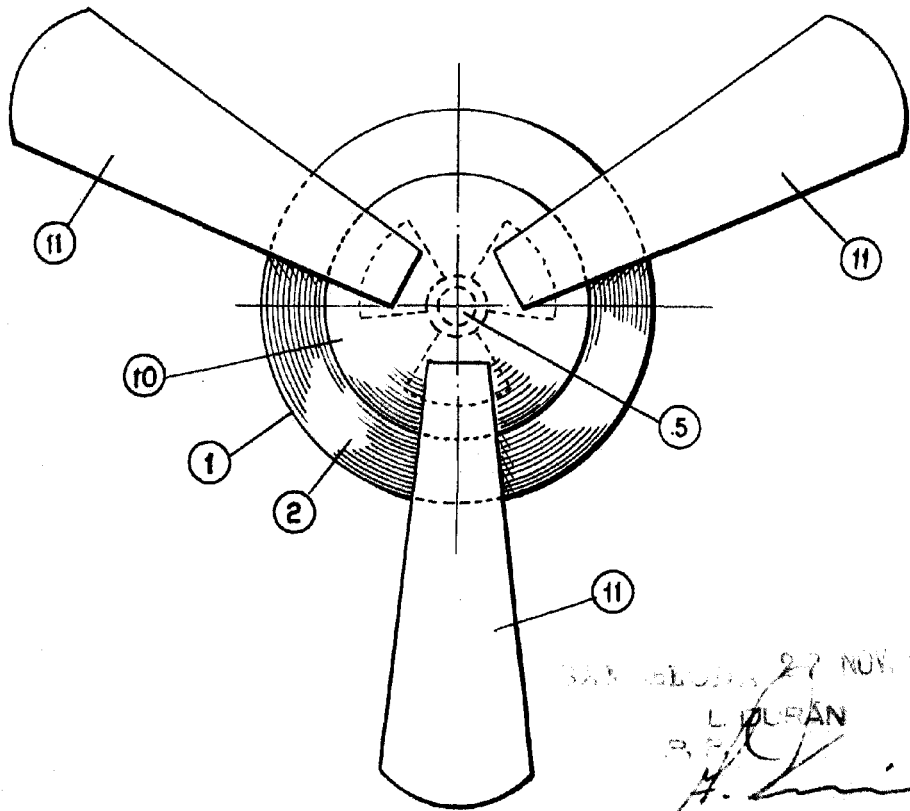
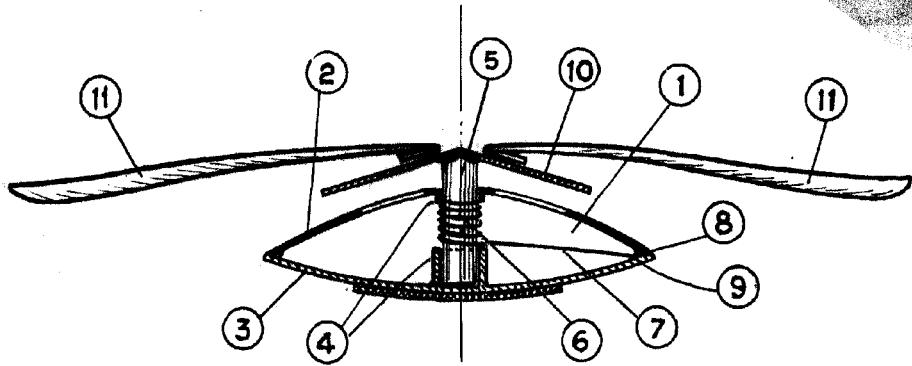
65. Consta la presente memoria de tres hojas foliadas, mecanografiadas por una sola cara y del dibujo adjunto.

Barcelona veintisiete de noviembre de mil novecientos cincuenta y tres.

P.A. de los Sres. D. Bruno Carbonell Prats y  
D. Antonio Arjona López,

L. DURÁN  
P. P.

89508



27 NOV 1953

L. DURÁN

ESCALA VARIABLE