

39502.



MODELO DE UTILIDAD

por 20 años

por "DISPOSICION PERFECCIONADA PARA PULVERIZADORES", a favor de Don José Biernés Ortiz, de nacionalidad española, domiciliado en Barcelona, Av. José Antonio, 220, 5^a, 3^a.

=====

MEMORIA DESCRIPTIVA

El presente Modelo de utilidad divulga una disposición perfeccionada para pulverizadores, particularmente adecuada para la construcción de los pulverizadores que se emplean en perfumería.

5. Consiste esta disposición, en una notoria simplificación de la estructura y fabricación del elemento activo de pulverización, es a saber, el órgano en el que, confluyendo la corriente de aire procedente de la vejiga o bomba de aire, con el tubo aspirante del líquido, se produce su mez-



10. cla íntima para salir pulverizado el líquido por una pequeña boquilla.

Para definir mejor esta disposición, se adjuntan, a título de ejemplo, unos dibujos ilustrativos.

15. En los dibujos puede observarse que, según la disposición que nos ocupa, la boquilla de pulverización constará de un elemento tubular -1- en T, o sea con un corto ramal central -2- roscable o enchufable al frasco de esencia -3-; de los otros dos ramales, formando una sola recta, el ramal -4- será roscable o enchufable al tubo -5- procedente de la vejiga o bomba de aire, y el otro ramal -6-, prolongación del anterior, presentará su base -7- casi cerrada, ya que en ella se localiza el orificio o difusor de salida -8-, de muy escaso diámetro.

20. Según la propia disposición, la clave del pulverizador consistirá en una sola pieza alargada -9-, ajustada al interior de -1-, que presenta dos ramuras, -10- y -12-, longitudinales y diametralmente opuestas; una de ellas, la -12-, arrancando del ramal -2- hasta la punta -13- roma de -9-, y la otra, la -10-, afectando la total longitud de la -9-. La base posterior -11- de -9-, está cortada a bisel, lo cual permite sujetar a -9- dentro de la -1- manteniéndola con las ranuras -10-12- en la posición correcta. Para ello, basta introducir la -9- dentro de -1-, en dicha posición, hasta que la punta -13- tome contacto con la pared interna de -7-, y luego roscar -5- a -1- hasta presionar el canto -14- de -11- para inmovilizar a -1-.

25. La limpieza e inspección serán perfectas por las facilidades de montaje de la -9-.



40. Todo cuanto no afecte, altere, cambie o modifique la esencia de la disposición descrita, será variable a los efectos del actual Modelo.

N O T A.

45. Se reivindica como objeto de este registro por Modelo de utilidad:

- 1.- Disposición perfeccionada para pulverizadores, caracterizada por resolver la boquilla según una pieza tubular en T, en cuyo interior se aloja y ajusta una pieza maciza con dos ranuras diametralmente opuestas, una de ellas arrancando del enlace de la T que forma el ramal o tubo de aspiración del líquido a pulverizar, y la otra que afecta a toda la pieza maciza.
50. 2.- La propia disposición de la reivindicación anterior, caracterizada porque la pieza maciza presente una de sus puntas romas, formando la confluencia de las dos ranuras; y que esta punta tome contacto con la pared interna de la pieza tubular donde se localiza el orificio de salida o difusor.
55. 3.- La propia disposición de las reivindicaciones anteriores, caracterizada porque la pieza maciza presente su base posterior inclinada o a bisel y sufra el empuje o presión del record de enlace con la bomba o vejiga de impulsión de aire.
60. 4.- La propia disposición de las reivindicaciones anteriores, caracterizada porque la pieza maciza presente su base anterior inclinada o a bisel y sufra el empuje o presión del record de enlace con la bomba o vejiga de impulsión de aire.

65. Sean cuales fueren las circunstancias que concurran en la esencialidad del Modelo de utilidad definido en las anteriores reivindicaciones, cual objeto es:

4.- "DISPOSICION PERFECCIONADA PARA PULVERIZADORES".

Consta la presente memoria de cuatro hojas foliadas, mecanografiadas por una sola cara y del dibujo unido

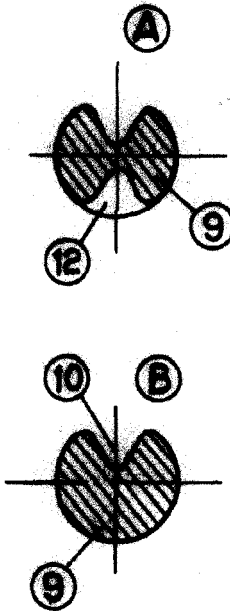
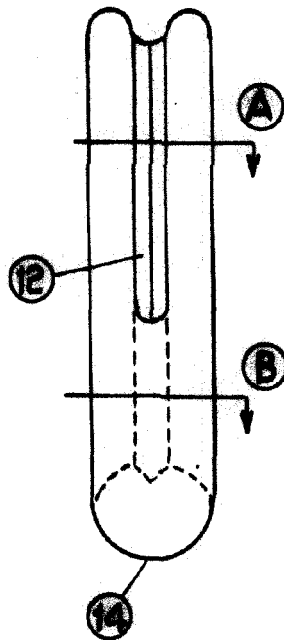
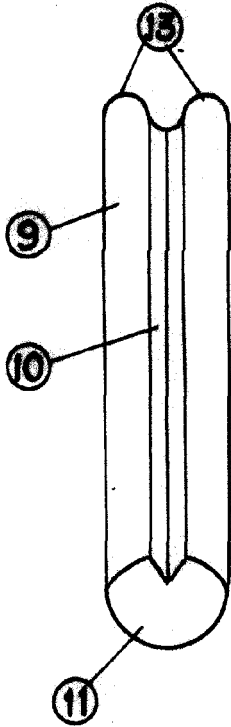
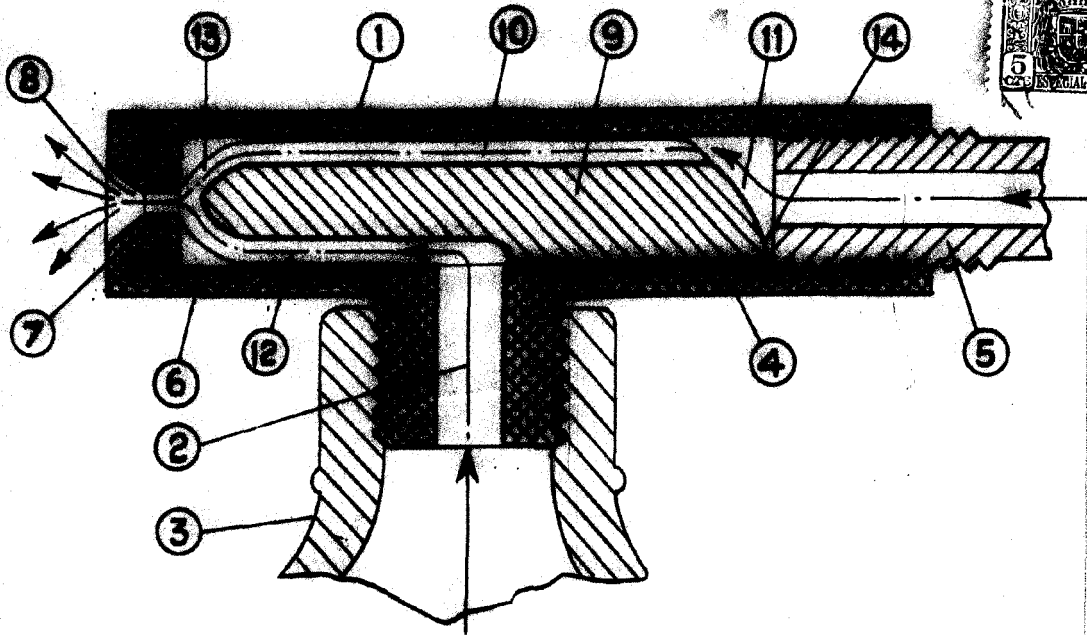


70. a la misma.

Barcelona diez y siete de agosto de mil novecientos cincuenta y tres.

P. A. de D. José Biernés Ortiz,

L. D. BAN
P. P. 4.
[Handwritten signature]



Barcelona a 17 de agosto de 1953

ESCALA VARIABLE