

39490

39490.

120



MODELO DE UTILIDAD

por VEINTE años

cuyo privilegio se solicita para todo
el territorio nacional, sus colonias
y protectorado de Marruecos a favor de:

Don Tomás TOMAS JULIA

de nacionalidad española y con domici-
lio en Barcelona, Plaza de Rovira núm.
1, por:

«NUEVO DISPOSITIVO PARA AUTOINYECTABLE»

=====

39490

120



- 2 -

MEMORIA DESCRIPTIVA

- Actualmente se utiliza el dispositivo autoinyectable que está formado por un recipiente de vidrio que contiene el líquido medicamentoso a presión, quedando cerrado en pico dicho recipiente, y con un tubo de goma conectado en la tubulura que precede al pico, terminando el tubo de goma en una aguja para inyectar siendo indispensable romper el referido pico para que el líquido contenido en el recipiente se descargue a través del tubo de goma, pero si bien este sistema produce el resultado previsto, es cierto que los recipientes, para ser rellenados, se han de estirar por su tubulura para poderlos cerrar a fuego nuevamente, y ello trae por consecuencia una limitada duración de los recipientes que es lo más costoso en esta clase de autoinyectables. - - - - -
- 5.
- 10.
- 15.

- Para subsanar este inconveniente y proporcionar al mercado un dispositivo de duración, prácticamente ilimitada, el solicitante ha ideado y experimentado con buen éxito el objeto a que se contrae este Modelo de Utilidad, el cual y dadas sus especiales características y organización permite la reposición del líquido y del aire a presión, sin precisar ninguna modificación en el recipiente ni en sus órganos complementarios. - - - - -
- 20.

Este dispositivo se caracteriza en quedar formado



- 25. por un recipiente de vidrio con boca ancha y dotada de rosca, presentando el borde superior preferentemente plano, y disponiéndose sobre ella una pieza o tapa roscada, que presenta en su interior un escalón plano que queda enfrentado con el borde superior plano del cuello,
- 30. quedando destinado a comprimir uno o más, discos de goma que cierran herméticamente al recipiente. - - - - -

- Otra característica del mismo objeto es que la tapa citada, presenta en su parte superior una pequeña tubulura roscada por el exterior, la que a su vez se cubre o cierra por un tapón dotado a su vez de un orificio en su cabeza, instalándose dentro de este tapón y sobre la tubulura de la tapa, una aguja cuyo record presenta una pestaña de diámetro menor que el interior del tapón pero mayor que el del orificio de su cabeza, con lo cual ésta aguja no puede extraerse de su alojamiento, pero sí puede desplazarse axialmente, para lo cual su citado record tiene una prolongación tubular que atraviesa al orificio del tapón, quedando destinada al acoplamiento de la goma y a gobernar los desplazamientos de la aguja, dotándose el otro extremo del tubo de goma de la aguja corriente para inyecciones en la forma habitual. - - - - -
- 35.
 - 40.
 - 45.

Para facilitar la mejor comprensión de cuanto se



50. ha descrito, se acompaña esta memoria de un plano ilustrativo en el que solo a título de ejemplo, no limitativo se ha representado un caso práctico de realización.

55. En dicho plano se ha grafiado una vista en sección longitudinal de un dispositivo autoinyectable, habiéndose señalado por (1) el recipiente de vidrio con su boca (2) en la que va roscada la tapa (3) por su faldón (4), teniendo esta tapa el escalón (5) que se enfrenta con el borde superior (6) del cuello (2). Entre estas dos piezas van colocados los discos de goma (7) que asegura la hermeticidad del cierre y bajo éste el (8) que soporta
60. al tubo de evacuación (9) que para ello presenta en su borde superior la pestaña (10), alcanzando su otro extremo (11) las proximidades del fondo (12) de (1). La misma tapa (3) presenta la tubulura (13) roscada por el exterior (14) y sobre la que se acopla el tapón (15) cuya
65. cabeza (16) está dotada del orificio (17), instalándose en el interior de este conjunto, la aguja (18) cuyo racor (19) presenta la pestaña (20) de diámetro menor que el interior de (15) y mayor que el del orificio (17) por el que sobresale únicamente la prolongación (21) del racord, enchufándose en ella el tubo de goma (22) en cuyo
70. otro extremo va instalada la aguja en la forma habitual (no representada en el dibujo). - - - - -

Realizado el aparato en la forma descrita y supo-



100. Descriptas suficientemente las características fundamentales y manera de empleo del objeto a que se contrae este Modelo de Utilidad, se hace constar que en el mismo se podrán introducir todas aquellas modificaciones que la experiencia y la práctica pudieran aconsejar, siempre que con ellas no se cambie, altere o modifique su idea fundamental, la cual queda resumida en la siguiente:

N O T A

110. Se declaran de novedad, propiedad y utilidad para todo el territorio nacional, sus colonias y Protectorado de Marruecos, las siguientes:

REIVINDICACIONES

115. 1ª.- Nuevo dispositivo para autoinyectable que se caracteriza en quedar formado por un recipiente con boca tubular la cual se cierra por medio de una tapa especial con interposición de, por lo menos, un disco elástico que asegura el cierre hermético, efectuándose dicho acoplamiento por rosca, bayoneta o similar, pero quedando el disco elástico contenido entre el borde superior del cuello y la tapa o bien alojado en aquel y retenido por ésta. - - - - -

120. 2ª.- Nuevo dispositivo para autoinyectables según la nota anterior que se caracteriza también en que la

39490

120



tapa presenta una tubulura central cubierta con un capuchón roscado, alojándose en ella una aguja hueca cuyo record presenta una pestaña y una prolongación más estrecha que la pestaña, sobresaliendo la prolongación a través de un orificio practicado en el capuchón cuyo diámetro es menor que el de la pestaña, acoplándose en dicha prolongación el tubo de goma en el que está fijada la aguja para inyectar. - - - - -

125.

130.

3a.- Nuevo dispositivo para autoinyectables según las notas precedentes que se caracteriza también en que el capuchón es de longitud tal que la aguja se pueda situar indistintamente, atravesando al disco o discos elásticos, y sin establecer contacto con ellos. - - - - -

135.

4a.- Nuevo dispositivo para autoinyectable según las notas precedentes que se caracteriza también en que cuando se dispongan dos o más discos o tapones elásticos cerrando el cuello del recipiente, el mas próximo a éste está dotado, cuando así convenga, de un tubo de vidrio que alojado en el recipiente alcanza a las proximidades de su fondo, actuando como conducto de evacuación. - - - - -

140.

5a.- "NUEVO DISPOSITIVO PARA AUTOINYECTABLES". -

145. Todo ello tal y como se ha descrito y reivindicado

39490



- 8 -

en la presente memoria que consta de ocho hojas fo-
liadas y mecanografiadas por una sola de sus caras y
un plano que la ilustra.

Madrid 12 Diciembre 1.953

P. A. de

D. TOMAS TOMAS JULIA.

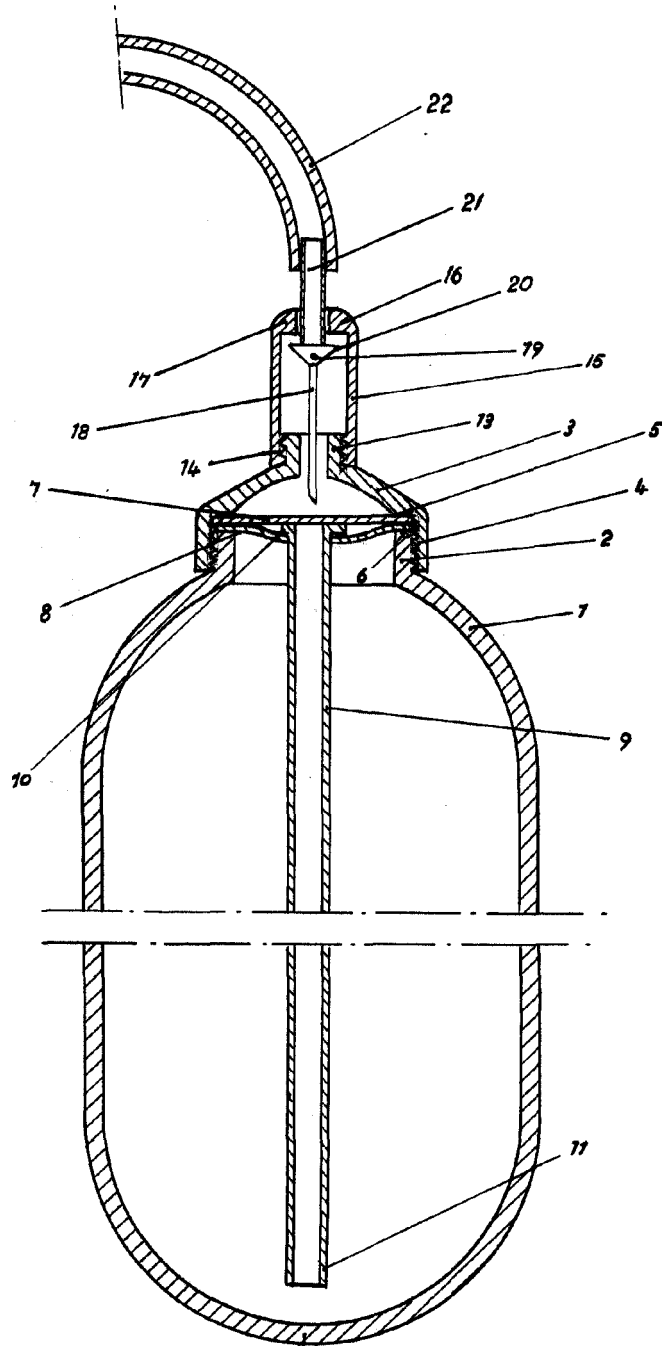
150.

LOIS FRIANA ARISTO

AL/DG.



39490



Madrid 12 Diciembre 1.953

Don Tomás Tomás Juliá,

P.A. 15

Escala variable.