

39489.

12 D



39489

MODELO DE UTILIDAD
=====

por VEINTE años

cuyo privilegio se solicita para todo
el territorio español, sus colonias y
Protectorado de Marruecos a favor de

Don Juan de QUADRAS CASTAÑER

domiciliado en Barcelona, Av. Vallvi-
drera núm. 35, por:

*JUEGO DE TIRO AL BLANCO POR CERBATA-
NA*.

=====



MEMORIA DESCRIPTIVA

El objeto de la presente Memoria es la descripción de un nuevo modelo de juego de tiro al blanco por cerbatana utilizable con fines recreativos o deportivos. - - - - -

Dicho Modelo está caracterizado por comprender los elementos siguientes: uno o varios elementos impulsores o cerbatanas, una pluralidad de proyectiles y un blanco de tiro. - - - - -

- 10. El elemento impulsor o cerbatana es de forma parcial o totalmente tubular, apta para contener y dejar salir por su interior al proyectil. Eventualmente estará dotado de boquilla para su mejor adaptación a la boca, é incluso de puntos de mira para afinar la puntería. - - - - -
- 15.

- Los proyectiles están constituidos por un aguijon o punta afilada, adaptada al vértice de una superficie cónica de material ligero, cuya base circular tiene un diámetro igual o ligeramente superior al del tubo de los impulsores. - - - - -
- 20.

El blanco será preferentemente transportable y provisto de medios para la colocación de los proyec-

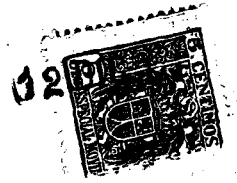


tiles, de modo que se facilite guardar reunidos los distintos elementos que constituyen el conjunto. - -

25. Como variante de fácil realización, que, sin embargo, no excluye otras formas adecuadas al fin propuesto, se prevé que los proyectiles consistan en unos conos huecos de papel arrollado a manera de un cucurucho, de cuyo vértice sobresalga una aguja o punta metálica, p.e. un alfiler, aguja de gramófono, etc. unida al papel mediante una masa de pegamento, materia plástica o similar, rellenando parcialmente el vértice del cono. - - - - -
- 30.

- Para su uso, se introduce un proyectil en el interior del elemento impulsor, por el extremo de éste que ha de adaptarse a la boca del que lo utiliza, soplando fuertemente por el citado extremo. La corriente de aire aportada ejerce su acción sobre la parte interior de la superficie cónica del proyectil, saliendo éste por el otro extremo del elemento impulsor animado de una gran velocidad inicial, y clavándose su punta afilada en el obstáculo que encuentre en su camino. - -
- 35.
- 40.

- La adaptación de la punta afilada a la superficie cónica se realiza de tal manera que se impida la penetración de aquélla en el interior de ésta en el momento de clavarse en el blanco. - - - - -
- 45.



Como se desprende de la anterior descripción, los elementos integrantes pueden realizarse con materiales de poco valor y como además su fabricación es muy sencilla, el juguete que nos ocupa resulta altamente económico. - - - - -

50.

Para la mejor comprensión de cuanto antecede acompaña a la presente Memoria una hoja de dibujos en los que se grafía a título de ejemplo ilustrativo pero no limitativo, una posible realización del Modelo. - - -

55.

La figura primera es una sección por un plano que pasa por su eje, de una cerbatana o elemento impulsor, provisto uno de sus extremos de un ensanchamiento que facilita su aplicación en la boca. - - - - -

La figura segunda es asimismo una sección por un plano de simetría de otro tipo de elemento impulsor, dotado éste de una boquilla para hacer más cómodo la introducción de la cerbatana en la boca de quien la use.

60.

La figura tercera grafía la perspectiva de un proyectil, seccionado por el extremo que dispone de la punta afilada. - - - - -

65.

La figura cuarta representa una perspectiva del blanco para ejercitar la puntería, provisto de compar-



timientos para guardar los proyectiles. - - - - -

70. En la primera figura aparece el elemento impulsor (1) apto para alojar en su interior el proyectil que se introduce por el extremo (2) provisto de la embocadura (3). Una vez se sopla, el proyectil sale disparado por el extremo (4). - - - - -

75. En la segunda figura apreciamos los mismos elementos: el impulsor (1), sus orificios de entrada (2) y salida (4) y la boquilla (5). - - - - -

80. La figura tercera muestra el proyectil (6), con su punta afilada (7), inserta en el cuerpo (8), que impide que al clavarse en el blanco, la punta (7) se hunda en el interior de la superficie cónica (9) que envuelve al cuerpo (8). - - - - -

85. En el blanco representado por la figura cuarta observamos los círculos (10) que permiten verificar la puntería y los compartimientos (11) usados para guardar los proyectiles. - - - - -

90. Describas convenientemente las características del presente Modelo se hace constar que éste podrá realizarse sin limitación alguna de materiales y dimensiones y que en él podrán introducirse cuantas mejoras aconsejen el uso y la técnica, siempre que no contravengan sus ideas fundamentales que se resúmen en la siguiente:



N O T A

95. Se declaran de propiedad novedad y utilidad para todo el territorio nacional, sus colonias y Protectorado de Marruecos las siguientes:

REIVINDICACIONES

100. 1ª.- Juego de tiro al blanco por cerbatana, caracterizado en comprender los elementos siguientes: uno o varios impulsores o cerbatanas, total o parcialmente tubulares; un blanco de tiro y una pluralidad de proyectiles, de forma cónica con base circular de diámetro igual o ligeramente superior al del tubo de los impulsores, estando provisto el vértice de cada proyectil de una punta o aguijón metálico, sólidamente unido al mismo. - - - - -
105. 2ª.- Juego de tiro al blanco por cerbatana, según la anterior reivindicación en el que los proyectiles consisten en unos conos huecos de papel arrollado a manera de un cucurucho, de cuyo vértice sobresale una punta o aguijón metálico unido al papel por una masa de pegamento, materia plástica o similar. - - -

- 3ª.- "JUEGO DE TIRO AL BLANCO POR CERBATANA".-
115. Todo lo cual conforme se describe y reivindica

39489

12



- 7 -

en la presente Memoria que consta de siete hojas fo-
liadas y mecanografiadas por una sola de sus caras
y una hoja de dibujos que la ilustra. - - - - -

Madrid 12 Diciembre 1.953

P. A. de

120.

D. JUAN DE QUADRAS CASTAÑER.

JUIS TRIANA ARROYO

D. D.

Cu/DG



39489

Fig. 1

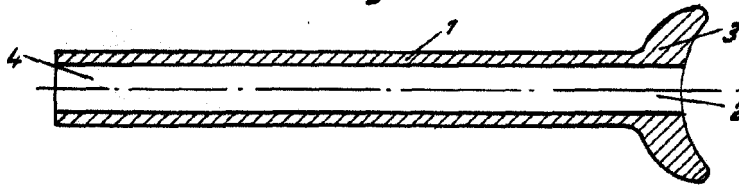


Fig. 2

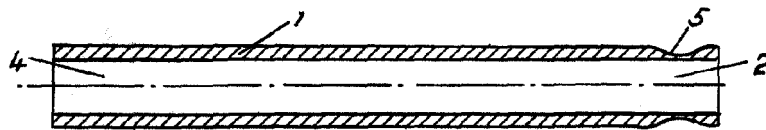


Fig. 3

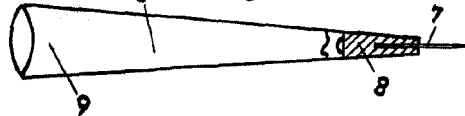
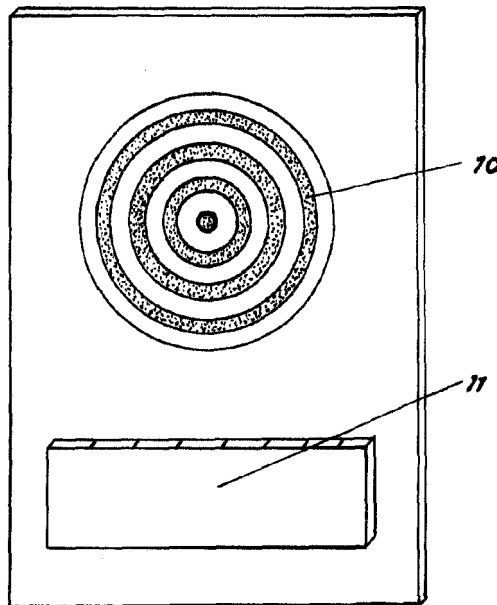


Fig. 4



Madrid 12 de Diciembre 1.953

Don Juan de Quadros Castañer.

P. A. LUIS TRIANA ARROYO
D. P.

Escala variable