

39485



39485

MEMORIA DESCRIPTIVA

del Modelo de Utilidad, por 20 años, solicitado a favor de S A N Z, S. A., Sociedad constituida de acuerdo con las Leyes Españolas, residente en Barcelona, Av. de Jose Antonio numero 636, por " UNA COCTELERA PERFECCIONADA ".

El presente Modelo de Utilidad hace referencia a una coctelera perfeccionada, especialmente indicada para bares y casas particulares.

5 Es sabido que las bebidas aperitivo denominadas genéricamente con el nombre de coctels, son una mezcla de diversos vinos y licores en determinadas proporciones, proporciones que es preciso observar si se quiere obtener un resultado satisfactorio.

10 Lo corriente es que el barman, tanto si es profesional como si es aficionado, recuerde solamente un número limitado de fórmulas, teniendo que recurrir al empleo de un recetasario para satisfacer los deseos de la clientela.

En la coctelera objeto del presente Modelo de Utilidad, -



se elimina la necesidad del recetario o libro de fórmulas, ya
15 que éstas quedan grabadas en la propia coctelera y son fá-
cilmente puestas de manifiesto por el usuario de la misma -
sin temor a confusiones.

Las fórmulas y los nombres distinti-
vos de las mismas quedan
grabados en un vaso de vidrio, cubierto por una envolvente -
20 metálica y el conjunto constituye la coctelera, la cual se -
representa, para ilustrar la presente memoria descriptiva, en
los dibujos de la hoja adjunta en una de sus formas de reali-
zación, mostrando la figura 1, el vaso de vidrio, la figura-
2, el conjunto de vaso, funda y tapas, vistas en perspectiva,
25 la figura 3, una planta y finalmente, la figura 4, un alzado.

Siguiendo los diseños, vemos que la coctelera consiste -
esencialmente en un vaso de vidrio -1- provisto de un rebor-
de metálico de protección -2-, el cual queda alojado en el -
interior de una funda metálica de su mismo perfil -1'-, presen-
30 tando dicho vaso de vidrio -1- cerca de su borde superior -
una serie de nombres -3- dispuestos uno a continuación de -
otro y encima de unos recuadros -4- en los que queda escrita
la fórmula correspondiente a cada coctel y que se hace visi-
ble juntamente con otros nombres y fórmulas -5-6-, grabadas -
35 en la mitad inferior del vaso de vidrio a través de unas ven-
tanillas -7-7'- y -8- dispuestas en el vaso metálico y que
permiten ver, respectivamente, las fórmulas grabadas en la
mitad superior y las grabadas en la mitad inferior, presentan-
do además el vaso una tapa postiza -9- que encaja perfecta -
40 mente en el borde metálico superior -2- y que se halla pro-
vista de un saliente cilíndrico central -10-, completándose
el conjunto con otra tapa -11-, unida a una bisagra -15-, la
cual presenta una zona circular plana -12- y un saliente ci-
lindrico -13- en el que se aloja el de la tapa interior -10-.

39485

- 3 -

39485



45 Se caracteriza este vaso porqué la tapa exterior -11- presenta una entalla -12- que queda ocupada por un muelle espiral -14- de forma que sacando la tapa interna y utilizando la tapa exterior -11-, es factible verter el contenido de la coctelera a través de la zona -12- ocupada por el muelle -14- y
50 retener en el interior de la misma los pedazos de hielo que refrescan la bebida.

Se caracteriza esta coctelera por presentar un cierre -16- que retiene la tapa exterior en su posición de cerrada, permitiendo así verter con toda comodidad el líquido a través del
55 muelle de retención del hielo.

Se caracteriza esta coctelera porqué para conocer una determinada fórmula o combinación, se hace girar el vaso de vidrio dentro de su envolvente metálica hasta que el nombre de la combinación deseada, situado en la mitad superior o en la
60 mitad inferior del vaso interior coincida con la ventanilla de lectura en la cual aparece la composición de la fórmula grabada en el vaso.

Se fabricará la coctelera descrita con vidrio, cristal o material plástico transparente, empleándose, para la envolvente y piezas de la misma, latón, aluminio o cualquier otro material apropiado, variando sus dimensiones, así como las fórmulas grabadas o impresas en el vaso y variarán en general,
65 cuantos detalles de realización no alteren, cambien o modifiquen su esencialidad.

===== N O T A =====

70 Se reivindica como objeto de este Modelo de Utilidad:-
12.- Una coctelera perfeccionada, que esencialmente consista en un vaso de vidrio, cristal, material plástico o similar, provisto de un reborde metálico de protección, el cual queda

39485

- 4 - 39485



- 75 alojado en el interior de una funda metálica de su mismo perfil, presentando el vaso interior, cerca de su borde superior, una serie de nombres dispuestos uno a continuación de otro y encima de unos recuadros en los que queda escrita la fórmula correspondiente a cada coctel y que se hace visible juntamente con otras fórmulas grabadas en la mitad inferior del vaso-
- 80 a través de unas ventanillas dispuestas en el vaso metálico y que permiten ver, respectivamente, las fórmulas grabadas en la mitad superior y las grabadas en la mitad inferior, presentando además el vaso una tapa postiza que encaja perfectamente en el borde metálico superior y que se halla provista de un -
- 85 saliente cilíndrico central, completándose el conjunto con otra tapa unida a una bisagra, que presenta una zona circular plana, un saliente cilíndrico en el que se aloja el de la tapa interior y medios para retener los fragmentos de hielo al verter el líquido.
- 90 2ª.- Una coctelera perfeccionada, según la reivindicación anterior, que se caracteriza porqué la tapa exterior presenta una entalla que queda ocupada por un muelle espiral, de forma que, sacando la tapa interna y utilizando la tapa exterior, es factible verter el contenido de la coctelera a través de la
- 95 zona ocupada por el muelle, reteniendo en el interior de la misma los pedazos de hielo que refrescan la bebida.
- 3ª.- Una coctelera perfeccionada, según las reivindicaciones 1ª y 2ª., que se caracteriza por presentar un cierre que retiene la tapa exterior en su posición de cerrada, permitiendo
- 100 así verter con toda comodidad el líquido a través del muelle de retención del hielo.
- 4ª.- Una coctelera perfeccionada, según las reivindicaciones anteriores, que se caracteriza porqué para conocer una deter-

39485

39485



105 minada fórmula o combinación se hace girar el vaso de vi-
drio dentro de su envolvente metálica, hasta que el nombre
de la combinación deseada situado en la mitad superior o
en la mitad inferior del vaso coincida con la ventanilla -
de lectura, en la cual aparece la composición de la fórmu-
la grabada en el vaso.

110 5º.- Una coctelera perfeccionada.

Consta la presente memoria descriptiva de cinco hojas fo-
112 liadas escritas por una sola cara.

Barcelona, 9 de Diciembre de 1.953.

F. A.

M. L. MORA

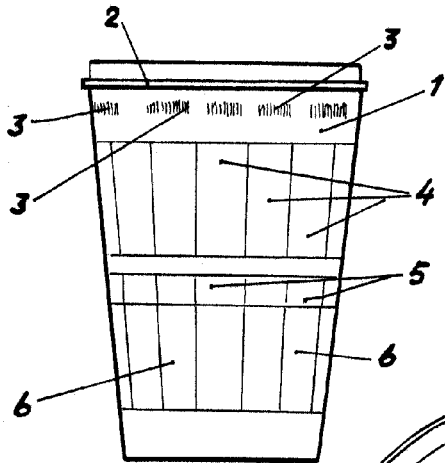


Fig. 1

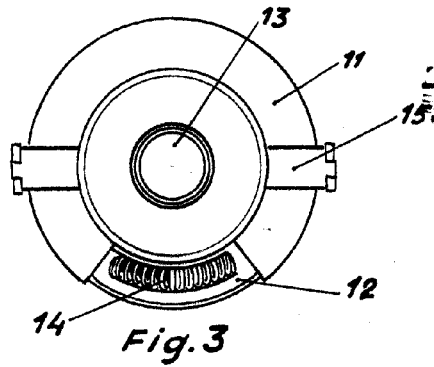


Fig. 3

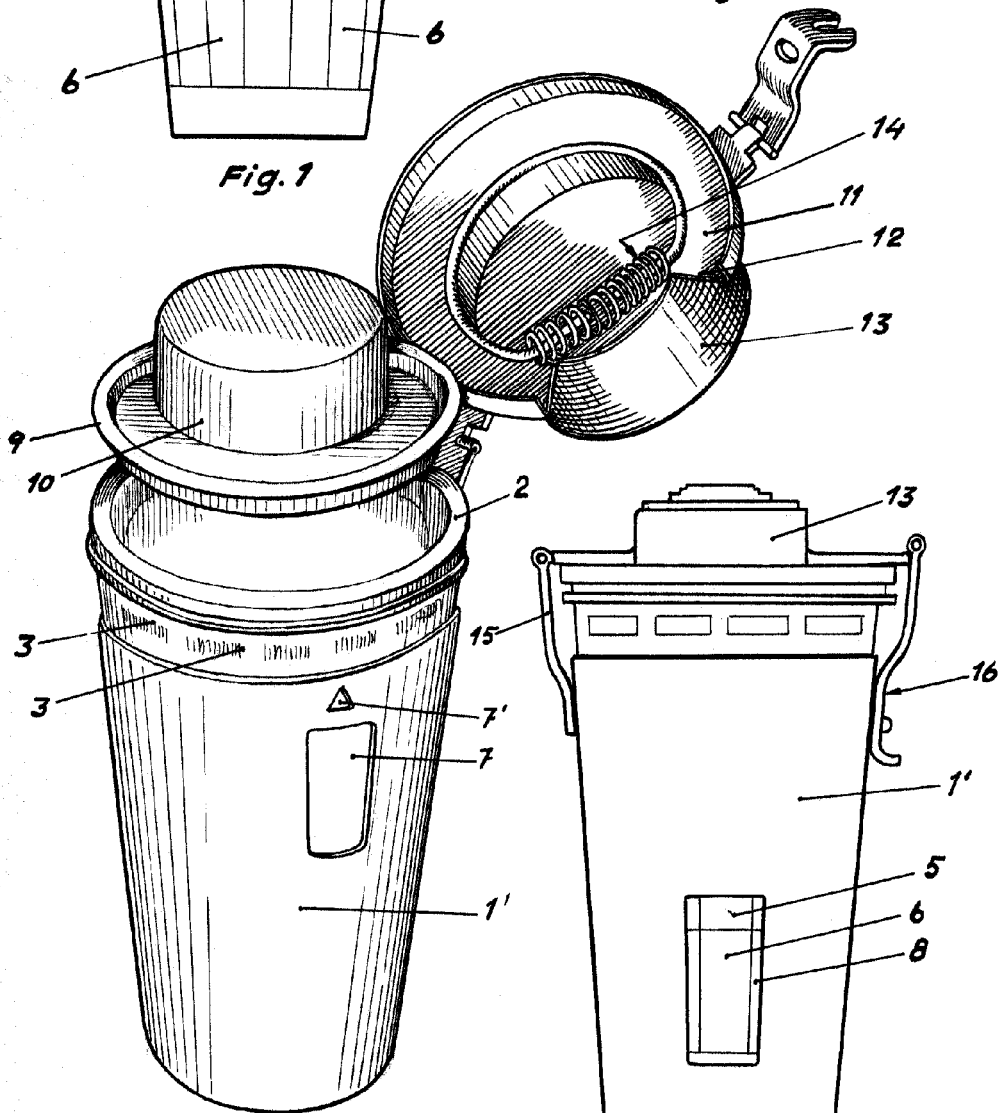


Fig. 2

Escala variable

Fig. 2. Dichas. DE 1953

M. L. MORA

P. P. Villanueva