

39483

12 D



MODELO DE UTILIDAD
POR VEINTE AÑOS
EN ESPAÑA

Solicitado a favor de Don Angel Navarro García, de nacionalidad española, domiciliado en Valencia, Pl. Cánovas del Castillo, 6,

por

:":::": " NUEVO DESINFECTADOR " ::::":

~~~~~

MEMORIA DESCRIPTIVA

=====

En la presente Memoria y en los dibujos complementarios anejos, vamos a describir las particularidades de un nuevo desinfectador que, gracias a su especial constitución, resulta de gran utilidad en un gran número de aplicaciones, en que se  
5 haya de desinfectar cualquier objeto mediante flameado, por lo cual reúne en sí las condiciones necesarias que hacen a su creador merecedor del privilegio de exclusiva fabricación, venta y explotación en España, Colonias y Protectorado, que se solicita mediante el presente Modelo.

10

El nuevo desinfectador objeto del invento, comprende esen-



cialmente un recipiente de cualquier material y forma y de dimensiones adecuadas, según los diversos tipos que se fabriquen para las varias aplicaciones, que ofrece la particularidad de hallarse dividido interiormente en dos departamentos, por un tabique horizontal, hallándose no obstante comunicado el departamento inferior con el exterior del aparato, a través de la tapa superior, mediante un conducto tubular de cualquier forma y diámetro, que atraviesa el departamento superior y desemboca por la tapa, sirviendo este tubo para alojar una bomba aspirante, de cualquier sistema, con pulverizador, la cual se acopla a la boca de dicho conducto, con su tubo aspirante, hasta cerca del fondo del depósito inferior. Consta también de un pequeño mechero montado igualmente en la tapa superior, frente a la boquilla pulverizadora de la bomba succionadora indicada y con su mecha en el interior del departamento superior que se tendrá lleno de cualquier combustible o de una masa de algodón o similar empapada en líquido combustible, tal como gasolina, u otro, mientras que el departamento inferior se tendrá lleno de alcohol de quemar u otro líquido inflamable similar.

Para facilitar la comprensión de las características generales que dejamos expuestas, se ha creído conveniente acompañar una lámina de dibujos, representando un caso de realización de un desinfectador ejecutado con arreglo a los principios de la invención. Mas como dichos dibujos se acompañan como ejemplos aclarativos, no deben ser tomados en sentido limitativo, sino en su más amplia acepción.

La fig. 1 de los referidos dibujos, nos muestra una vista en alzado del desinfectador; la fig. 2 una vista en planta; la fig. 3 una sección vertical del conjunto y la fig. 4 una sección sólo del recipiente.

Las diferentes partes que componen el conjunto del desinfecta



39483

dor se hallan acotadas en los mencionados dibujos como sigue: -1-  
 es el depósito que, aun cuando en los dibujos se representa en for-  
 ma troncocónica para que tenga una buena base de sustentación, pue-  
 de adoptar cualquier otra forma; -2- es el tabique interno que di-  
 vide al depósito -1- en el departamento superior -3- y en el infe-  
 45 rior -4-, éste último de mayor capacidad; -5- es el conducto tubu-  
 lar que pone en comunicación el departamento inferior -4- con el  
 exterior del aparato por la tapa superior -6-; -7- es la bomba as-  
 pirante por succión, pulverizadora, con su pera -8-, el tubo aspiran-  
 50 te -9- y la boquilla pulverizadora -10-, siendo -11- el mechero con  
 su mecha -12- que se ajusta en el orificio -13- de la tapa -6-.

En cuanto al funcionamiento de este aparato, es como sigue: si  
 llenamos por ejemplo de alcohol de quemar el depósito inferior -4-  
 y colocamos una masa de algodón empapada en gasolina en el depósi-  
 55 to superior -3- y le prendemos fuego al mechero -11-, tendremos el  
 aparato listo para su uso, manteniéndose encendido constantemente  
 dicho mechero, debido a que su mecha -12- se hallará empapada en  
 la gasolina de la masa de algodón que llena el depósito -3-. Cuan-  
 do tengamos precisión de desinfectar algún objeto, bastará apretar  
 60 alternativamente la pera de goma -8-, poniendo en funciones la bom-  
 ba aspirante que eleva el alcohol del depósito -4-, por el tubo -9-  
 y lo lanza pulverizado por la boquilla -10-, sobre la llama del me-  
 chero -11-, de modo que dicha pulverización se inflama, producién-  
 do grandes llamaradas a las que se somete el objeto a desinfectar,  
 65 el cual queda así flameado lo suficiente para su desinfección.

Fácilmente se comprenderá que un aparato de esta naturaleza  
 ha de ser de gran utilidad para un sinnúmero de aplicaciones, por  
 ejemplo: en las peluquerías para la desinfección rápida de las  
 tijeras, navajas, máquinas de cortar el pelo e incluso peines,  
 70 práctica que se tiene algo abandonada, debido a no disponer ac-



75 tualmente de un aparato apropiado, pues los infemillos resultan lentos y además de mucho consumo, si han de tenerse permanentemente encendidos, mientras que nuestro desinfectador se puede tener siempre dispuesto para su empleo, con el infimo consumo de combustible del pequeño mechero de que va dotado. También serán de gran utilidad para la desinfección rápida por flameado de instrumentos de pequeña cirugía, tal como pinzas, tijeras, jeringuillas y agujas de inyectar, y objetos similares, de uso en las clínicas, así como en otras muchas aplicaciones que no se detallan en favor de la brevedad.

80 Describa suficientemente la constitución y funcionamiento del desinfectador objeto de la invención, resta sólo hacer constar la posibilidad de que se fabrique en variedad de tamaños, formas y materiales, pudiendo ser variable su aplicación y cualquier detalle constructivo, así como utilizar cualquier sistema de pulverizador y bomba aspirante, y en general efectuar aquellas modificaciones que se crean convenientes en beneficio del aparato, siempre que no alteren los fundamentos en que se basa, que se especifican en la siguiente

90 **N O T A**  
 - - - - -

Los puntos que se reivindican en el presente Modelo de Utilidad como de propia invención, son:

- 95 1.- Nuevo desinfectador, integrado por un depósito que se caracteriza por hallarse dividido en dos departamentos: uno superior destinado a la masa de algodón empapada de combustible, que ha de alimentar un mechero montado en la tapa superior y con la mecha en contacto interiormente con la masa impregnada de combustible del citado departamento, y otro inferior que contiene cualquier líquido inflamable, hallándose este último depósito en comu

30483

12 D



- 5 -

100 nicación con el exterior del aparato por la tapa superior, me-  
diante un conducto tubular, a cuya boca va ajustada una bomba  
aspirante pulverizadora, cuya boquilla expulsora se sitúa en-  
frentada al mechero para que, al accionar la bomba y lanzar és-  
ta el líquido inflamable pulverizado sobre el mechero encendido,  
105 se inflame produciendo una gran llama apropiada para la desinfección de cualquier objeto por flameado. Y

2.- " NUEVO DESINFECTADOR ", de conformidad en un todo en lo esencial y fines industriales a lo descrito en la precedente Memoria y gráficamente representado en los dibujos del Plano ad-  
110 junto, para su mejor comprensión.

Esta Memoria consta de CINCO hojas, escritas por una sola cara, a doble espacio, en 110 líneas.

Valencia, a 1 de Diciembre de 1953

Por autorización del interesado.-



39483

12 DIC 1953

FIG. 1

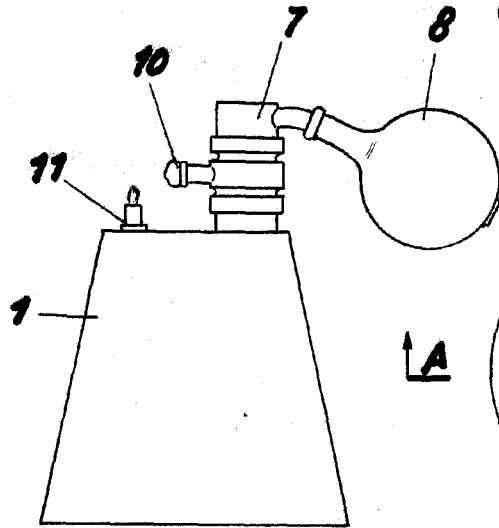


FIG. 2

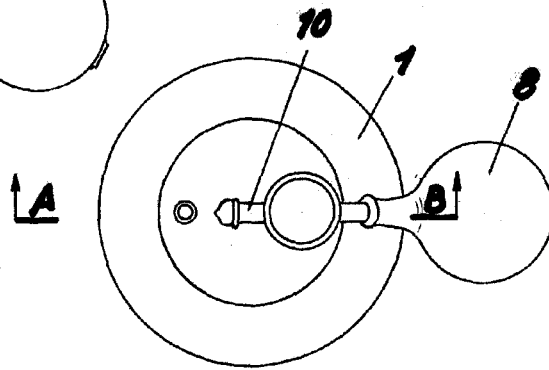
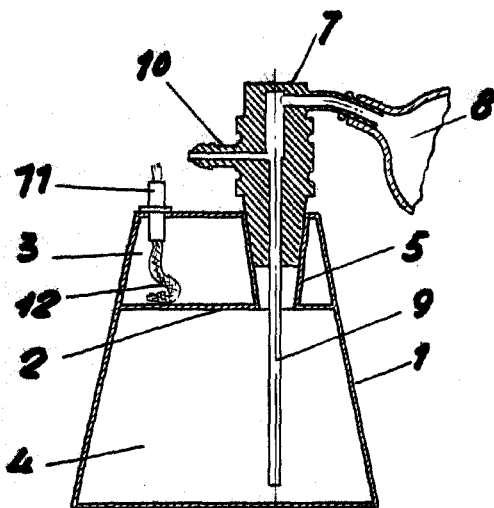
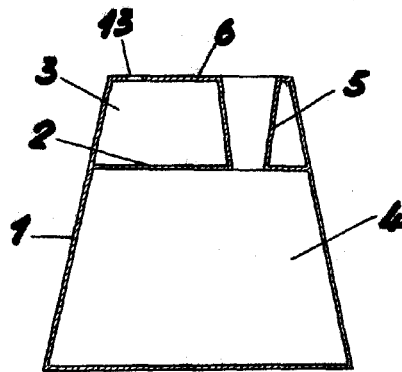


FIG. 3



SECCIÓN A-B

FIG. 4



ESCALA VARIABLE  
VALENCIA, 5 DICIEMBRE 1953

P.A.  
JOSE LOPEZ  
P.P.

