



Dn. José Francesch Cazorla, de nacionalidad española, -  
domiciliado en Barcelona, calle San Cervasio, 19, solicita-  
registrar un Modelo de Utilidad, por 20 años, para España y-  
sus Colonias, que se refiere a: "MOLINILLO ELECTRICO PARA CAFE,  
DOTADO DE UNA TAPA DOSIFICADORA Y RECEPTORA DEL CAFE".-

- - - - -

El objeto de la presente solicitud de Modelo de Utilidad,  
lo constituye un molinillo eléctrico para café, que se carac-  
teriza, esencialmente, por el hecho de que, la tapa, que cubre  
el receptáculo donde tiene lugar la molienda, y impide que los  
5 granos del café, que se está moliendo, puedan ser proyectados  
al exterior, además de surtir el efecto antes indicado, sirve  
de recipiente para dosificar el café antes de molerlo y para-  
recogerlo después de molido, para lo cual basta invertir la -  
posición del molinillo, a fin de que el café molido se recoja  
10 en la concavidad que forme dicha tapa, que es de configura- -  
ción esférica.-

Para poder apoyar el conjunto del molinillo sobre una ba-  
se plana, estando éste en posición invertida y para facilitar  
la acción de roscar y desroscar la tapa, se han previsto, ex-  
15 teriormente, sobre la superficie convexa de la misma, unas -  
aletas, simétricamente distribuidas, que permiten estabilizar  
la tapa, a pesar de su configuración esférica.- Dichas aletas  
sirven también de asas, para sujetar la tapa.-

En los dibujos adjuntos, que constituyen parte integran-  
20 te de la presente memoria descriptiva, se representa a título



de ejemplo, una realización práctica del molinillo eléctrico para café, cuyas principales particularidades dejamos apuntadas.-

Dichos dibujos muestran:

25 Fig.1.- Una vista en perspectiva del conjunto del molinillo para café, con la tapa colocada.-

Fig.2.- Una vista en perspectiva del molinillo, con la tapa retirada.-

30 Fig.3.- Una vista en perspectiva de la tapa, apoyándose sobre las aletas, o sea en la posición adecuada para servir de recipiente, para contener el café a moler o molido.-

Refiriéndonos concretamente a los citados dibujos, pasamos a describir las características del nuevo molinillo eléctrico para café, detallando, de un modo especial, la forma funcional de su tapa y la utilidad práctica de la misma.-

Tal como se demuestra gráficamente por los dibujos de referencia, el molinillo está constituido por un pie o base cilíndrica -1-, en el interior de la cual se halla el motor eléctrico que hace funcionar el molinillo.-

40 Dicho pie sustenta un receptáculo, en forma de copa -2-, del centro del cual emerge el eje del motor, en cuyo extremo superior se halla montada la cuchilla -5-, que al girar a gran velocidad, produce la molienda del café, que previamente se ha depositado en el fondo -2'- del receptáculo -2-.

45 Para impedir la proyección al exterior del café, durante la operación del molido, el receptáculo -2- va cubierto por una tapa -3-, de configuración esférica, que se fija por rosca -6- -6'-, al borde de dicho receptáculo.-

50 La tapa -3- lleva incorporadas, sobre la superficie convexa, unas aletas -4-, simétricamente distribuidas, las cuales permiten roscar y desroscar la tapa con facilidad, apoyando -



los dedos o la mano sobre dichas aletas y una vez retirada la tapa, estabilizarla sobre una superficie plana.-

55 El recipiente -3'-, que forma la concavidad de la tapa -3- por su cara interna, sirve para recibir el café, a los efectos de poder dosificarlo, antes de molerlo, o bien para recogerlo, una vez molido.-

60 Para poder medir, con facilidad, la cantidad de café que se desea moler, se han previsto, en el recipiente -3'-, unas marcas paralelas -3"-, que indican determinados niveles, correspondientes a volúmenes o pesos prefijados.-

65 Para recoger el café ya molido en el recipiente -3'-, se invierte la posición del molinillo, de modo que el conjunto se apoye sobre las aletas -4- de la tapa -3-, procediendo entonces a desroscar todo el cuerpo que forma el molinillo, para separarlo de la tapa, en el interior de la cual se habrá recogido el café molido.-

70 También puede procederse, de un modo menos racional, estando el molinillo apoyado sobre el pie o base cilíndrica -1-, a desroscar la tapa y verter luego, en ella, el café molido, contenido en el receptáculo -2-.

75 Se sobreentiende que tanto el armazón general del molinillo, como su tapa, podrán sufrir todas aquellas modificaciones de forma y dimensiones que no alteren el efecto y acción funcional que se atribuye a la tapa, pudiendo igualmente variar la posición, forma y número de las aletas de apoyo de la misma, que podrá ser construída, al igual que el resto del cuerpo del molinillo, de cualquier material adecuado, aunque se utilizarán, con preferencia, los plásticos moldeables.-

80 El Modelo de Utilidad por: "MOLINILLO ELECTRICO PARA CAFFE, DOTADO DE UNA TAPA DOSIFICADORA Y RECEPTORA DEL CAFFE", - cuyo privilegio de explotación en España, sus Colonias y Pro-



tectorado, se solicita por un periodo de 20 años, recaerá sobre las particularidades, que se concretan en las siguientes;

85

REIVINDICACIONES

90

1ª.-"MOLINILLO ELECTRICO PARA CAFE, DOTADO DE UNA TAPA DOSIFICADORA Y RECEPTORA DEL CAFE" caracterizado por el hecho de que el receptáculo, dentro del cual se efectúa la molienda del café, va cubierto por una tapa roscada, de configuración esférica, dotada de unas aletas exteriores, que facilitan la acción de cogerla, roscarla y desroscarla, constituyendo, dichas aletas, por su forme y disposición simétrica, la base de apoyo para estabilizar la tapa, cuando, al colocarla en posición invertida, se utiliza como recipiente para contener el café a moler, o para recoger el que se ha molido.-

95

2ª.-"MOLINILLO ELECTRICO PARA CAFE, DOTADO DE UNA TAPA DOSIFICADORA Y RECEPTORA DEL CAFE" según la primera reivindicación, caracterizado por el hecho de que la concavidad de la tapa presenta unas marcas paralelas, que indican determinados niveles, correspondientes a volúmenes o pasos prefijados, de café a moler.

100

3ª.- "MOLINILLO ELECTRICO PARA CAFE, DOTADO DE UNA TAPA DOSIFICADORA Y RECEPTORA DEL CAFE".- Tal como se ha descrito y demostrado en los dibujos adjuntos.-

105

Consta de cuatro hojas, foliadas y mecanografiadas por una sola cara.-

Barcelona a 7 de Diciembre de 1953.-

F.A. de Dn. José Francesch Cazorla.-



Fig. 1

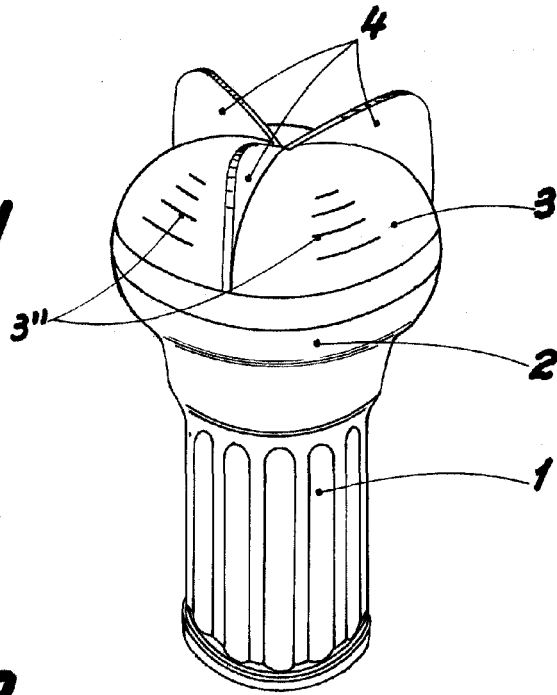


Fig. 2

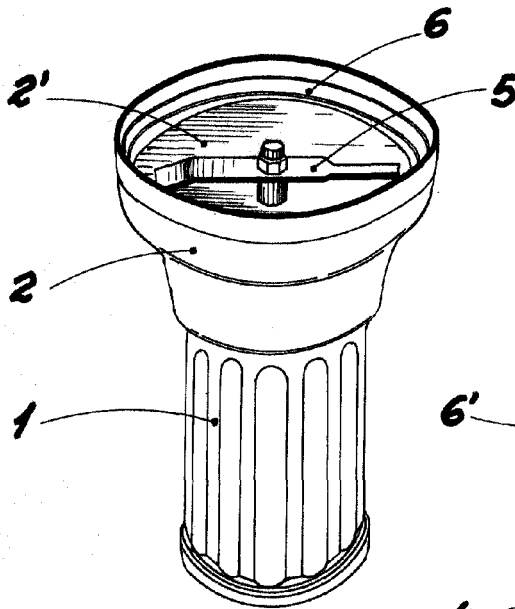
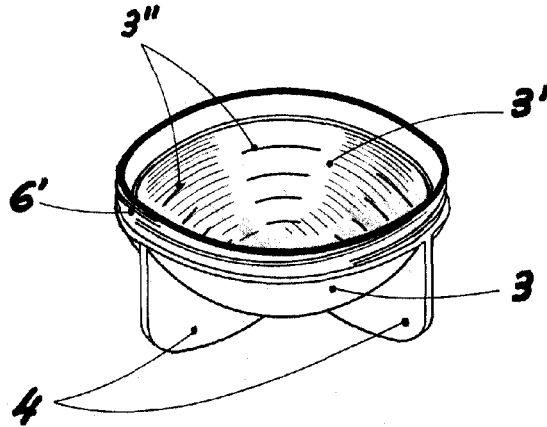


Fig. 3



Barcelona 4 Diciembre de 1953

P.A. *[Signature]*

Juan B. Renter Roldana

Escala variable