

39473

39473

27



MODELO DE UTILIDAD

por 20 años

por "UN ELECTROSECADOR PARA PRENDAS DE TELA", a favor de D. Enrique Garrell Alsina, de nacionalidad española, domiciliado en Granollers (Barcelona), Ricoma, 130.

=====

MEMORIA DESCRIPTIVA

La mayor complejidad de la vida moderna hace necesario secar en el interior del piso a muchas prendas de ropa, particularmente las de vestir a los niños.

Este Modelo de utilidad describe un electrosecador para dicho fin. Su uso es comodísimo, ya que ocupa poco espacio, y la rapidez de secado es muy considerable.

Se adjuntan unos dibujos, a título de ejemplo, para ilustrar esta descripción. Consiste, esencialmente, en una



10. columna vertical -1- con amplia base de sustentación
-2- para asegurar una perfecta autoestabilidad; en su zona superior presenta una serie de travesaños -3- dispuestos radialmente, uniformemente repartidos en distintas orientaciones y a distintas alturas que sirven para colgar la ropa mediante pinzas o alfileres. En su zona inferior forma una especie de horquilla -4- con la que se sostiene, con posibilidad de bascular alrededor de -6-, la envolvente -5- de un aereo-calentador eléctrico.
15. Los extremos inferiores de esta horquilla -4- formarán los largueros -2- que integran su base de apoyo.

20. Cuando interese, puede bascularse el electrosecador y utilizar el ventilador-secador para que su eje quede en la inclinación deseada para servir de calentador o de simple ventilador.

25. Todo cuanto no afecte, altere, cambie o modifique la esencia del secador descrito, será variable a los efectos del actual Modelo.

N O T A.

Se reivindica como objeto de este registro por Modelo de utilidad:

30. 1.- Un electrosecador para prendas de tela, que se caracteriza por estar compuesto de una columna autoestable con un electro-calentador de eje vertical, centrado con la columna y dirigido hacia arriba; en la zona superior de la columna están situados varios travesaños radiales dispuestos en diferentes direcciones angulares y alturas, de los cuales se suspenden y cuelgan las prendas a secar.
35. 2.- El propio electrosecador de la reivindicación anterior, caracterizado porque la columna sea tubular, forme una amplia horquilla inferior, con sus brazos rematados

39473

27 N



- 3 -

40. inferiormente por amplios largueros de sustentación.
- 3.- El propio electrosecador de las reivindicaciones anteriores, caracterizado porque la carcasa del electrosecador se sujete a la horquilla según un eje perpendicular al propio del motor, dando a éste y su secador-ventilador, la posibilidad de bascular alrededor de un eje horizontal de sustentación.
45. ventilador, la posibilidad de bascular alrededor de un eje horizontal de sustentación.

Sean cuales fueren las circunstancias que concurren en la esencialidad del Modelo de utilidad definido en las anteriores reivindicaciones, cual objeto es:

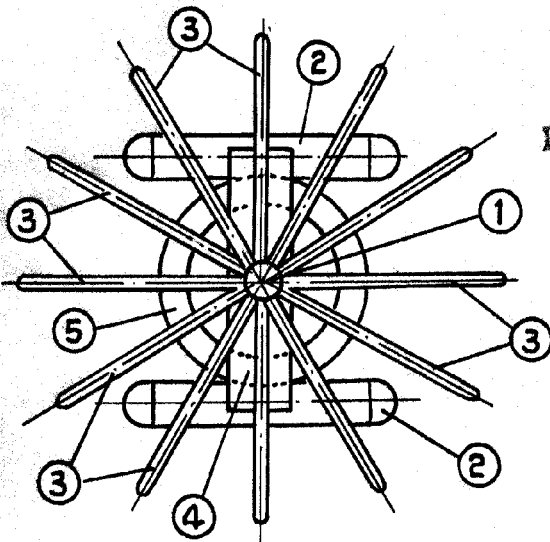
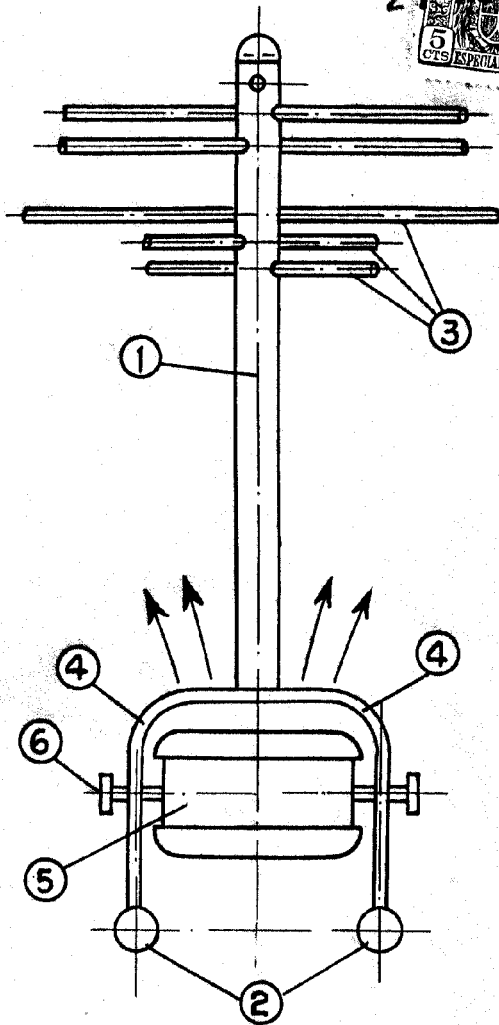
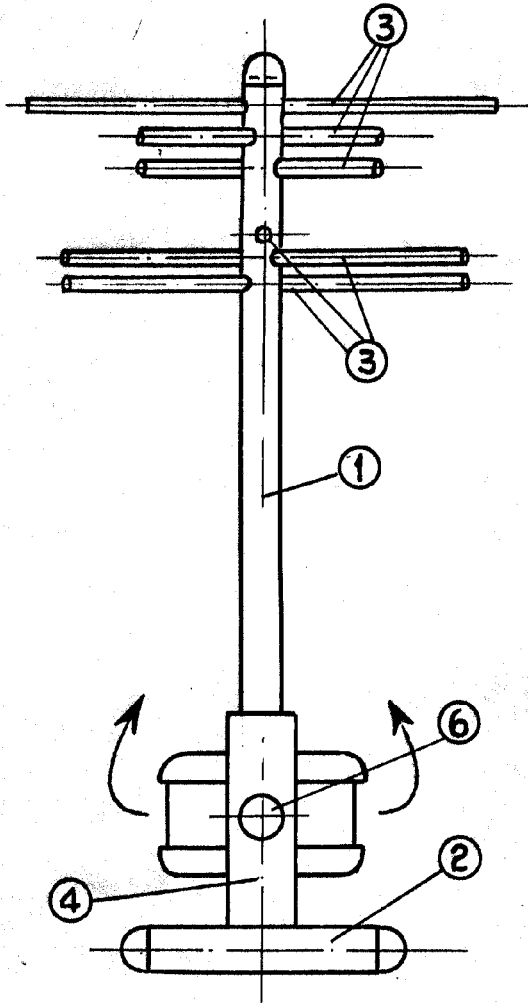
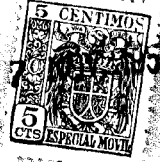
50. 4.- "UN ELECTROSECADOR PARA PRENDAS DE TELA".

Consta la presente memoria de tres hojas foliadas, mecanografiadas por una sola cara y del dibujo unido a la misma.

- Barcelona veintisiete de noviembre de mil novecientos cincuenta y tres.
55. tos cincuenta y tres.

P. A. de D. Enrique Garrell Alsina,

L. DURÁN
P. P.



BARCELONA 27 NOV. 1953

L. DURAN
P. P.

ESCALA VARIABLE