

39458



MEMORIA DESCRIPTIVA

que se acompaña a la solicitud de

UN MODELO DE UTILIDAD

a favor de D. Miguel RUIZ DE AZUA Zabaleta y D. Jerónimo GARCIA Hernández, de nacionalidad española, residentes en BILBAO, Gordoniz, 51,

por:

„MAQUINA DOMESTICA PARA LAVAR ROPA“.



La presente Memoria se refiere, como su enunciado indica, a una máquina para lavar ropa, de tipo doméstico y de funcionamiento eléctrico y automático, por cuyo objeto se solicita el correspondiente privilegio de MODE-



5 LO DE UTILIDAD conforme y al amparo del vigente Estatuto sobre Propiedad Industrial, a fin de garantizar a favor de los recurrentes el derecho al uso exclusivo del mismo en toda España, Colonias y Protectorado.

10 A continuación vamos a ocuparnos de hacer una detenida descripción de la invención, ayudándonos para ello de los planos reglamentarios que se acompañan, en los cuales se representa una sencilla forma de realización susceptible de modificación en todas aquellas partes o elementos que no supongan una alteración fundamental de las características esenciales que reivindicaremos.

15 Conforme al ejemplo de ejecución representado, la máquina de lavar ropa preconizada consta de un depósito (1) con fondo cóncavo, provisto de una tapa convexa (2). En su interior queda dispuesta una hélice agitadora del agua (3) montada sobre casquillos de bronce poroso impregnados de lubricante, que de esta manera no requiere entretenimiento alguno para el engrase.

25 Dicha hélice es movida por una polea y correa (6) mediante un motor (7) provisto de ventilador (8).

El desagüe se efectúa por un tubo o manga (9) que parte de la zona más baja de la concavidad de fondo.

30 Unos soportes acampanados (10) acoplados al cuerpo general de la máquina llevan en sus extremidades unas ruedas montadas con giro loco.

El indicado depósito (1) queda establecido sobre una carcasa cilíndrica dotada de una serie de ranuras de ventilación (12) que con el ventilador (8) realizan la refrigeración por aire del motor.

35 El desagüe puede realizarse por simple gravedad o bien por medios mecánicos y para este último caso,

39458

10



se ha previsto un disco (13) acoplado al ventilador (7) que acciona una polea (14) haciendo funcionar una bomba de desagüe, poniéndola en servicio mediante un embrague
40 (14) que se acciona por una palanca exterior (16), denunciándose el funcionamiento mediante una luz piloto establecida en un punto conveniente de la carcasa.

En los planos que se acompañan:

45 La fig. 1 representa la máquina vista en alzado y sección, pudiéndose claramente apreciar las diferentes partes y elementos integrantes.

La fig. 2 es una variante de la misma máquina, también en vista de alzado y sección, provista de desagüe mecánico y con patas de sustentación más esbeltas.

50 La forma, dimensiones y materiales podrán ser variables y en general cuanto sea accesorio y secundario, siempre que no altere, cambie o modifique la esencialidad del objeto que se describe.

55 Los términos en que queda redactada esta Memoria son ciertos y fiel reflejo del objeto descrito, debiéndose tomar con carácter amplio y nunca en forma limitativa.

N O T A

60 El MODELO DE UTILIDAD que se solicita recaerá sobre las particularidades características de las siguientes reivindicaciones:

1ª.- Máquina doméstica para lavar ropa, de funcionamiento eléctrico a base de hélice agitadora del agua movida por un motor, caracterizada por integrar una carca-



65 sa cilíndrica cerrada, comprendiendo el depósito de lavado y un zócalo con ranuras de ventilación, montado el conjunto sobre unos piés-soportes provistos de ruedas de giro loco, que facilitan su arrastre en cualquier dirección.

70 2ª.- Máquina de lavar ropa, según la reivindicación primera caracterizada porque el fondo del depósito tiene una disposición cóncava en cuyo punto más bajo se establece el desagüe susceptible de realizarse mecánicamente mediante un disco, acoplado al ventilador del motor, que acciona una polea la cual pone en funcionamiento una bomba de desagüe, haciéndose la puesta en servicio de este dispositivo por medio de una palanca exterior con un embrague acoplado y denunciándose el funcionamiento con una luz piloto establecida en un punto conveniente de la carcasa.

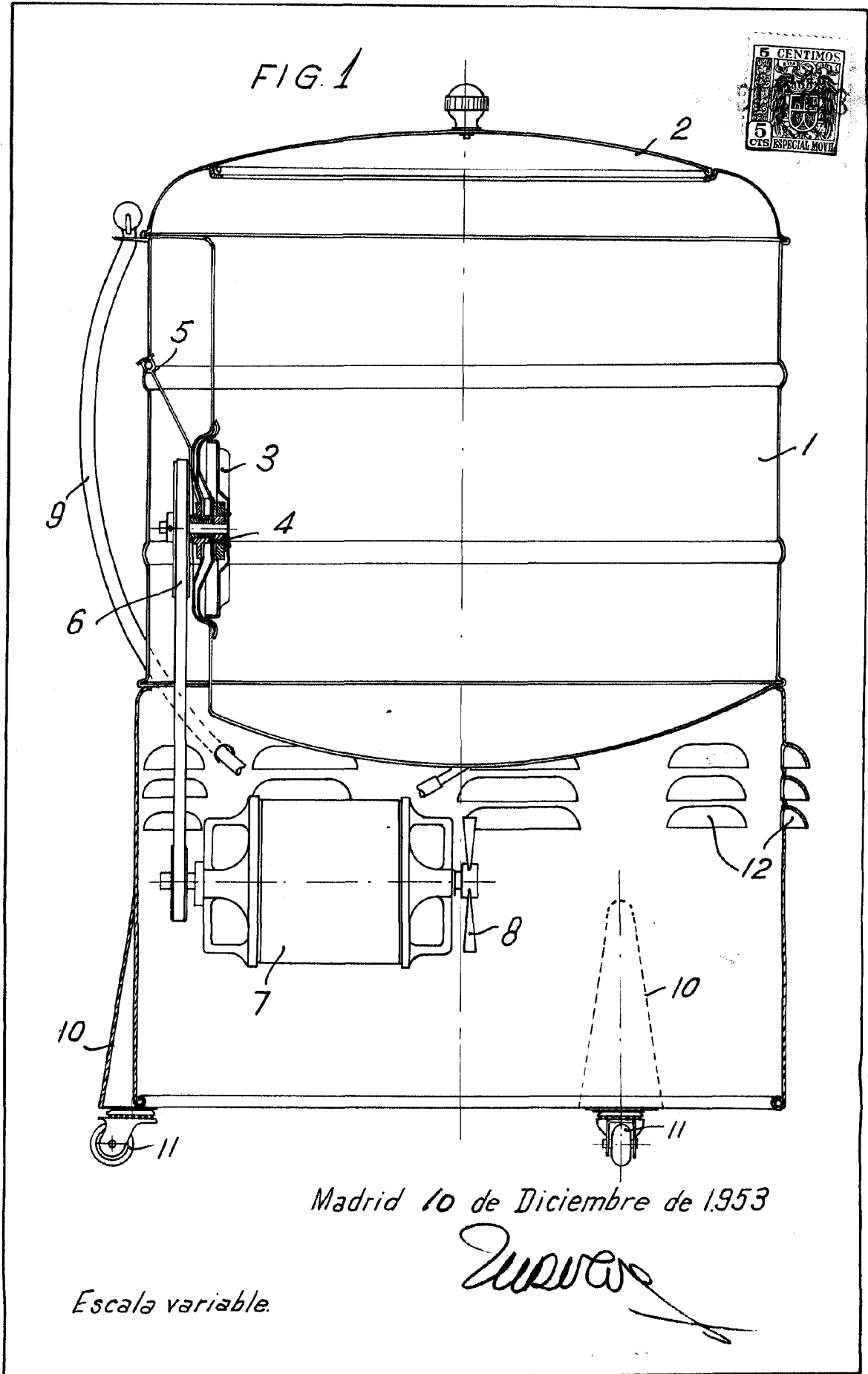
80 3ª.- Máquina de lavar ropa, según las reivindicaciones anteriores caracterizada porque la hélice agitadora del agua va montada sobre casquillos de bronce poroso impregnados de lubricante que así no requiere entretenimiento alguno para el engrase.

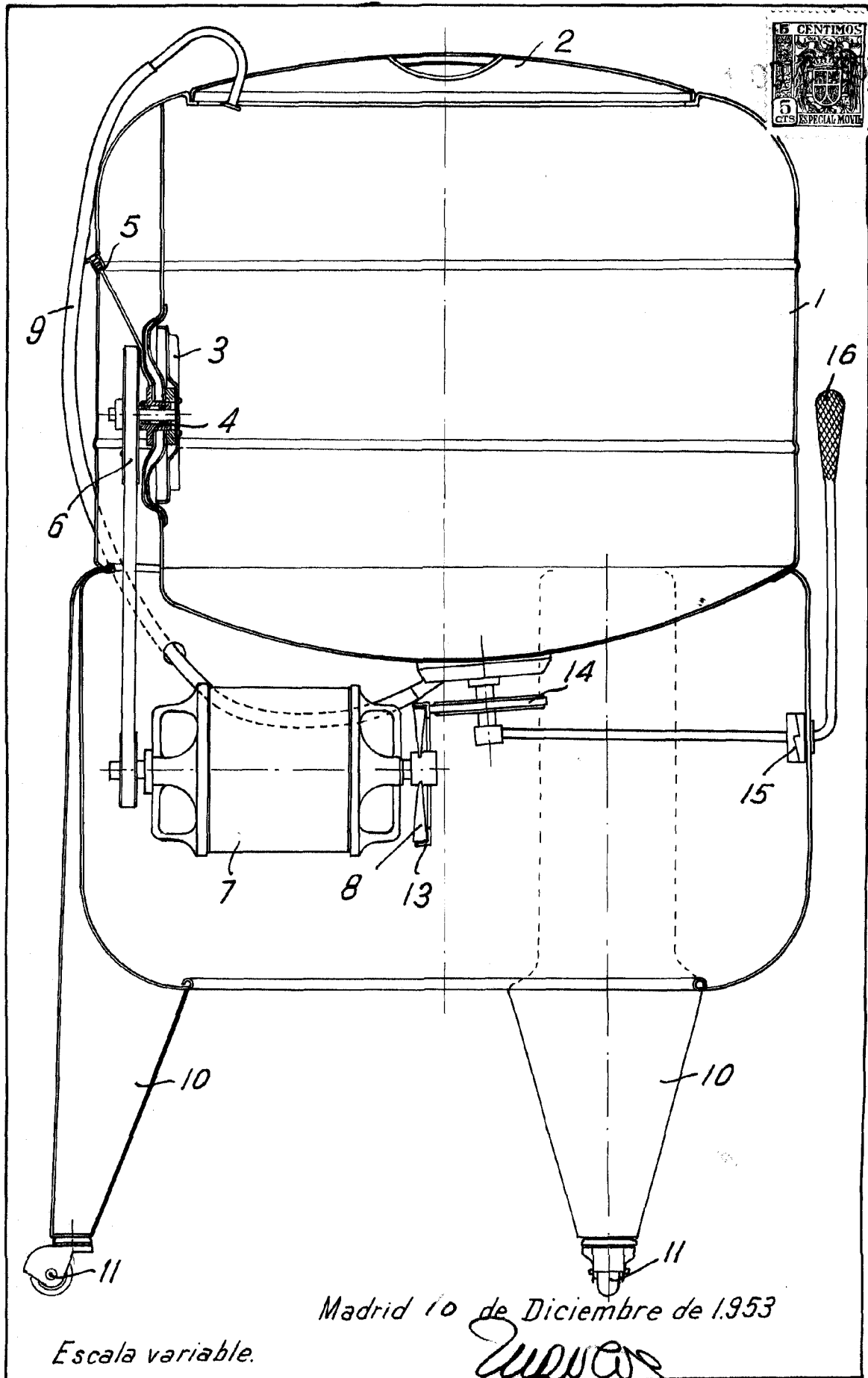
4ª.- "MÁQUINA DOMÉSTICA PARA LAVAR ROPA"

Todo según queda expuesto en la precedente Memoria que consta de cuatro hojas foliadas y mecanografiadas por una sola cara y hoja de dibujos que a la misma se acompaña.

Madrid, 10 de Diciembre de 1953.
MIGUEL RUIZ DE AZUA ZABALETA y
JERONIMO GARCIA HERNANDEZ

P.A.





Madrid 10 de Diciembre de 1953

Escala variable.

Ruiz de Azua