

39456



10

M O D E L O
D E
U T I L I D A D

para "UN RADIADOR ELECTRO IMPULSOR PARA AIRE FRIO O CALIENTE PARA USO DOMESTICO", a favor de D. ALFONSO y D. LUIS BRU FENOSA, residentes en Barcelona, calle Montnegre, 8-10-12.

- . -

MEMORIA DESCRIPTIVA

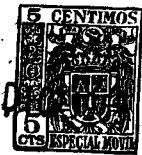
El presente modelo de utilidad se refiere a un radiador electro impulsor para aire frio y caliente, para uso doméstico.

Más concretamente se refiere el modelo a aquéllos aparatos que se utilizan suspendidos y en particular fijados al techo o en zonas adecuadas para que a su alrededor exista espacio libre que permita una irradiación uniforme en todos sentidos, en la habitación que desea acondicionar o calentar.

5. Se compone de una caja que puede ser circular, substancialmente plana, en la que la parte inferior o fondo es abierto o cerrado y sobre él, en el contorno lateral existen los elementos

10.

39456



adecuados para el acondicionamiento de aire que convenga, tales como resistencias eléctricas, medios de humectación, medios de refrigeración, filtros, etc., puesto que ello no altera la organización del aparato.

5. En el aparato existe una zona lateral superior dotada de pasos o ventanas y una zona lateral inferior provista de los referidos medios de acondicionamiento, refrigerantes, térmicos y/o humectantes.

10. En el interior del aparato existe un electro impulsor que sirve para establecer la adecuada circulación. Este electro impulsor sea turbina sea ventilador, puede estar dotado de un inversor de marcha para atender a los casos posibles a que se aplica el aparato.

15. Para facilitar la explicación se acompaña a la presente memoria una lámina de dibujos en la que se ha representado un caso de realización que se cita a título de ejemplo.

En el dibujo:

La figura representa en vista alzado y sección del aparato en cuestión bajo forma circular.

20. Consiste en un armazón de aluminio u otro material, que comprende un fondo -2- con paso -3- para salida del aire impulsado, unos tirantes -4- para relacionar este plato con un copete superior -5- estableciéndose entre ambas partes una serie de ventanas o pasos -6- adecuados para la circulación, constituyendo una zona lateral en la parte alta del armazón.

25. Un tabique divisorio -7- separa esta zona de otra inferior -8- en la que perifericamente se encuentran los dispositivos -9- que pueden ser apropiados para acondicionamiento, calefacción o refrigeración en disposición separada o combinada.

30. El plato o fondo -2- puede ser completamente cerrado o con el paso en disposición separada o combinada, para que este paso



100

-3- pueda ser a voluntad graduable en su apertura o cierre.

En el funcionamiento para calefacción el aire de entrada -A- pasa por las ventanas -6- atraído o arrastrado por el electro impulsor -E- el cual lo envia a través de los medios de acondicionamiento o térmico_s-9- para salir al exterior, ya sea marginalmente según las direcciones -B-, sea verticalmente según -C- o combinadas. Estas direcciones pueden ser laterales, según se ha indicado en la figura o descendientes, si el fondo tiene paso hacia la parte inferior, detalles que no afectan a la esencia del modelo.

5.
10.

Para los fines de refrigeración el trayecto del aire es inverso, debido a la inversión de marcha del electro impulsor, haciéndose entonces la entrada del aire a través de los medios -9- para salir por las ventanas o pasos -6-.

15.

El modelo, dentro de su esencialidad puede ser llevado a la practica en otras formas de realización que difieran en detalle de la indicada a título de ejemplo, a las cuales alcanzará igualmente la protección que se recaba. Podrá, pues, construirse en cualquier forma y tamaño con los materiales más adecuados por quedar todo ello comprendido dentro del espíritu de las reivindicaciones:

20.

N O T A

Descrito el objeto y utilidad de la invención lo que se declara como no divulgado ni practicado en España, comprende las siguientes reivindicaciones:

25.

1.- Un radiador electro impulsor para aire frio o caliente

39456

10



para uso doméstico, de la clase que comprende elementos suspendidos o colgados, caracterizado por estar constituido por un armazón que, en su parte superior, presenta una placa o cresteria para impedir la comunicación directa hacia arriba, marginada esta zona por una serie de pasos o ventanas formadas en la superficie lateral superior del aparato, hallándose esta zona de ventanas, separada, con respecto de otra zona inferior en la que se encuentran dispuestos perifericamente los medios térmicos, y/o humectadores y los medios refrigeradores, comprendiendo en el interior un electro impulsor que establece la comunicación circulante del aire para los fines indicados.

5. 2.- Un radiador según la anterior reivindicación en el que la zona de pasos o ventanas es comunicante mediante un paso o hueco central con la zona provista de los medios de acondicionamiento térmico refrigerador.

10. 3.- Un radiador según las reivindicaciones 1 y 2 en el que en la parte central hueca se encuentra alojado un electro impulsor.

15. 4.- Un radiador según las reivindicaciones 1 a 3, en el que el fondo del mismo lo constituye una placa especialmente dispuesta para permitir o no el paso del aire en sentido descendente.

20. 5.- Un radiador electro impulsor para aire frio o caliente para uso doméstico.

25. Según se describe y reivindica en la presente memoria descriptiva que consta de cuatro hojas foliadas y escritas a máquina por una sola cara acompañadas de una lámina de dibujos.

Madrid a 10 DIC. 1953

ALFONSO y LUIS BRU FENOSA

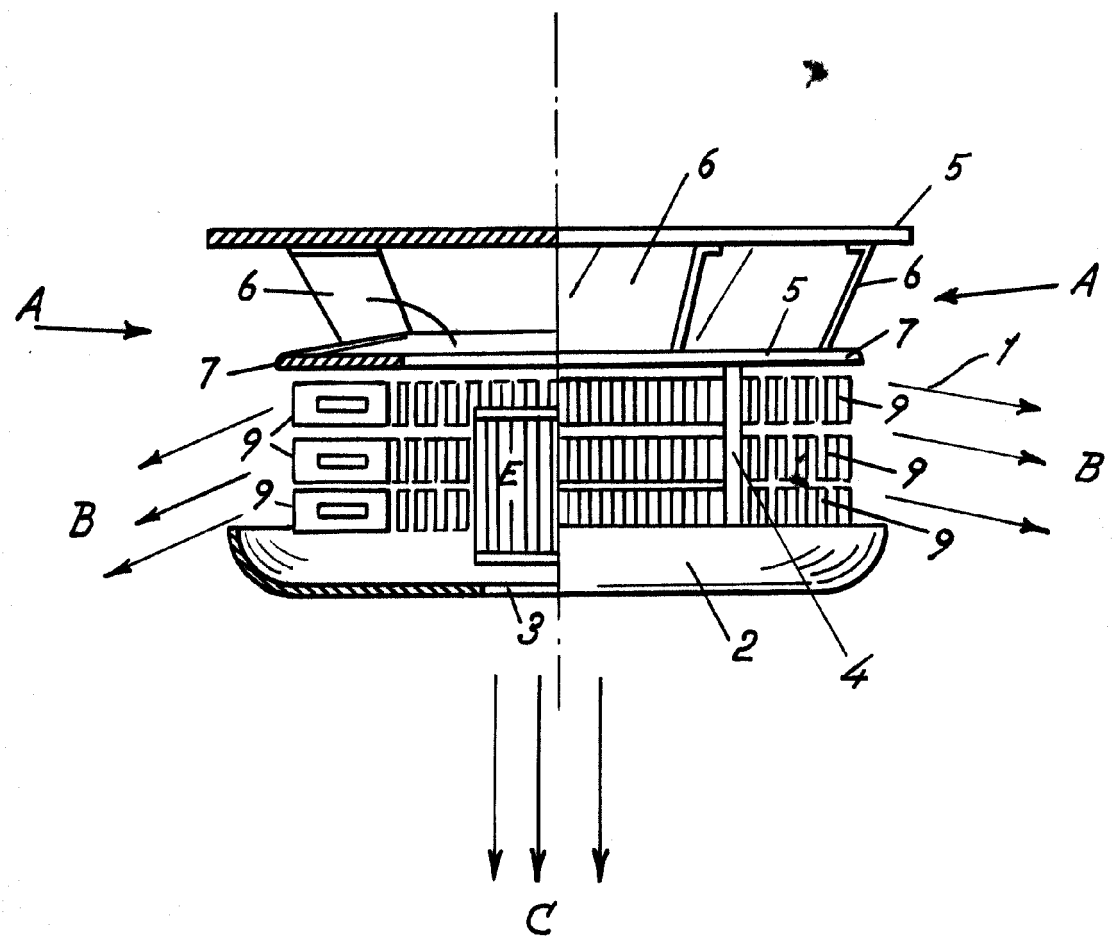
p.a.

JAIME ISERN MIRALLES

P. P.

Dn. Alfonso Brú Fenosa
Dn. Luis Brú Fenosa

29456 Hoja única



Madrid, Diciembre. 1953
Jaime Isern
p.p.