





- Los juguetes voladores, tales como cometas, planeadores, aviones, etc., conocidos hasta la fecha, presentan, entre otros menos notables, los inconvenientes derivados de la fragilidad de los elementos y materiales de que están contruidos, lo cual, en unión del trato que generalmente reciben por sus destinatarios, que son niños de corta edad, corrientemente, determina su rápido deterioro e inutilización, particularmente para conseguir el efecto deseado con ellos, o sea que vuelen.
- 5.-
- Igualmente, en general, dichos juguetes exigen, unos en mayor y otros en menor grado, un espacio al aire libre y de grandes dimensiones para poder volar, lo cual hace impracticable en múltiples momentos su utilización, debido a las inclemencias atmosféricas.
- 10.-
- En vista de todo esto, ha sido diseñado el juguete volador objeto de la presente solicitud, el cual puede volar en espacios reducidos e interiores, tales como habitaciones, etc., y además, debido a los materiales de que está contruido, es de muy larga duración, poseyendo los órganos de propulsión separados del elemento volador, lo que hace que no sufran caídas, etc., inevitables en los juguetes conocidos.
- 15.-
- A continuación y a título de ejemplo no limitativo, se describe una forma de ejecución del objeto de la presente solicitud, referida a los citados dibujos adjuntos, en los cuales,
- 20.-
- La Fig. 1a, constituye una vista en planta del elemento volador propiamente dicho del juguete que nos ocupa.
- 25.-
- La Fig. 2a., es una vista lateral de dicho elemento volador, con un detalle del dispositivo dispuesto en la parte central de este elemento para ser propulsado.
- 30.-



La Fig. 31., representa una perspectiva en que aparece el elemento volador y el mecanismo mediante el cual se propulsa quél, y

La Fig. 42., una vista lateral en sección parcial del mecanismo de propulsión del juguete.

Según esta forma de realización, el juguete se compone de un elemento volador compuesto de un arco de material plástico o cualquier otro semiflexible (1) que lleva dispuestas interiormente en forma de radios, cuatro aspas (3), que se unen en el centro en un disco central (2) que por uno de sus lados presentan cuatro oquedades en forma de celdillas en torno a una parte central (4), efectuándose la unión a este disco central de las paletas o aspas por la parte más estrecha de las mismas (3') según se muestra en la Fig. 22.

Asimismo se compone el juguete de un mecanismo o dispositivo propulsor del elemento antes citado, compuesto por un cilindro hueco (8), que presenta dos diámetros diferentes, uno mayor en la parte superior y otro menor en su parte inferior que forma en su unión un codo (15) el cual cilindro está rodeado de un elemento (11) para su mejor sujeción con la mano, partiendo de la parte superior o de mayor diámetro de dicho cilindro una pieza alargada formada por un entrecruzado de barras delgadas (17-17') que forman una armadura ligera y resistente, la cual lleva en el extremo opuesto a su unión con dicho cilindro una pieza de mayor solidez (18).

En la parte interna del referido cilindro, va dispuesto un carrete (6), constituido por dos planchasy (7), dispuestas en forma de cruz de brazos iguales y dos piezas circulares que limitan a aquellas, el cual carrete está provisto en su parte inferior de una pieza en forma de asa (10) a la que se sujeta una tira o tiras de goma (12),



que se enganchan por su otro extremo mediante un gancho (13), a una ranura (14) practicada en la base de la parte de menor diámetro del aludido cilindro, mientras que en la parte superior dicho carrete sobresale fuera del cilindro, presentando una pieza circular con dos pivotes (5).

5.- En torno a dicho carrete va enrollada una cuerda o bramante (9), uno de cuyos extremos está sujeto a dicho carrete, mientras que el otro atraviesa un orificio de una de las paredes del cilindro y, pasando a través de la armadura lateral antes referida, se sujeta a una argolla o anilla (16).

10.- En la posición de reposo del juguete, la goma (12) se encuentran ligeramente enrolladas, con objeto de impedir que el carrete gire libremente, simplemente por el peso de la argolla enganchada al final de la cuerda aludida.

15.- El funcionamiento de este juguete consiste en colocar el círculo interior (2) del elemento volador sobre la parte superior del referido carrete (6), de forma que dos de las oquedades referidas coincidan con los pivotes (5) de dicha parte superior del carrete.

20.- En este momento, se tira con violencia de la argolla (16), con una mano, mientras que con la otra se sujeta al dispositivo según muestra la Fig. 3a, venciendo la tensión que ofrece la goma (12) al girar el carrete (6) y ser enrollada, por la acción de la cuerda colocada en torno a dicho carrete.

25.- Con ello, y al girar como queda dicho rápidamente el mencionado carrete, gira también el elemento volador, que, debido a que las palas o aspas de que está provisto están convenientemente alabeadas, vence la fuerza de la gravedad y se eleva girando velozmente, alcanzando gran altura.



5.- Al cesar la fuerza ejercida sobre la argolla (16), la goma (12) tiende a desenrollarse, con lo cual gira en sentido inverso el carrete (6) y la cuerda queda enrollada en torno al mismo, dispuesto el dispositivo para un nuevo lanzamiento.

10.- Si bien la forma de ejecución aquí descrita constituye aplicación preferente de la idea que constituye el presente Modelo de Utilidad, cabe introducir en la misma modificaciones de forma y de detalle, sin que por ello cambie la esencia del objeto de esta solicitud, que se reivindica en la siguiente

NOTA

En Resumen; la presente patente de modelo de utilidad recaerá sobre las siguientes reivindicaciones:

15.- 11.- Un juguete volador perfeccionado, caracterizado porque consta de un elemento volador formado por un ero de material semi-rígido, provisto de cuatro aspas colocadas internamente a modo de radios, las cuales están unidas en el centro mediante un disco que presenta en uno de sus lados cuatro celdillas separadas entre sí.

20.- 21.- Un juguete, según la anterior reivindicación, caracterizado porque asimismo consta de un dispositivo de propulsión del elemento volador antes reivindicado, estando compuesto este dispositivo por un cilindro hueco con dos diámetros distintos, uno mayor en su parte superior y otro menor en la inferior, partiendo de la parte de mayor diámetro una pieza alargada formada por un entrecruzamiento de delgadas barras, que lleva en su extremo opuesto al de la unión con el citado cilindro una pieza de mayor solidez.

25.- 31.- Un juguete, según las reivindicaciones anteriores, caracterizado porque en la parte interna del cilindro citado en la reivindicación segunda va dispuesto



- un carrete formado por dos placas dispuestas en forma de cruz de brazos iguales y dos piezas circulares que limitan a aquellas, estando sujeta a la parte inferior de dicho carrete una goma o gomas, sujetas mediante un gancho a una ranura practicada en la base de menor diámetro del cilindro mencionado, mientras que la parte superior de dicho carrete sobresale fuera de este cilindro presentando al exterior una pieza circular con dos pivotes, llenando enrollada en torno a dicho carrete una cuerda, uno de cuyos extremos está sujeto a éste carrete mientras que el otro atraviesa un orificio de una de las paredes del cilindro en cuyo interior va dispuesta el carrete y, pasando através de la armadura lateral citada en la reivindicación precedente, se sujeta a una argolla o anilla.
- 5.-
- 10.-
- 15.- 42.- Un juguete, según las anteriores reivindicaciones, caracterizada porque la goma citada en la reivindicación tercera se encuentra ligeramente enrollada en la posición de reposo del juguete, por lo que, al tirar con una mano de la argolla antes citada, mientras que con la otra se sujeta el cilindro citado en la precedente reivindicación, venciendo la resistencia al giro del carrete mencionado que ofrece dicha goma, se hace girar dicho carrete mediante la cuerda a él enrollada, con lo cual el elemento volador objeto de la primera reivindicación, que se encuentra colocado mediante las celdillas de su parte central sobre los pivotes ya reivindicados de la parte superior del carrete, gira asimismo y se eleva venciendo la fuerza de la gravedad, separándose del indicado carrete, que, una vez que cesa la fuerza ejercida sobre la argolla mencionada con la mano, gira en sentido contrario por la acción de la goma sujeta en su parte inferior, enrollando la cuerda sujeta a dicha argolla y al citado carrete.
- 20.-
- 25.-
- 30.-



5ª.-UN JUGUETE VOLADOR PERFECCIONADO.

Según se describe en la presente memoria, que consta de siete hojas escritas a máquina por una sola cara y dibujos.

Madrid, 9 de diciembre de 1.953

- Hoj. ipica -

D. AMANDO ROMAN UGARTE

Fig. 1

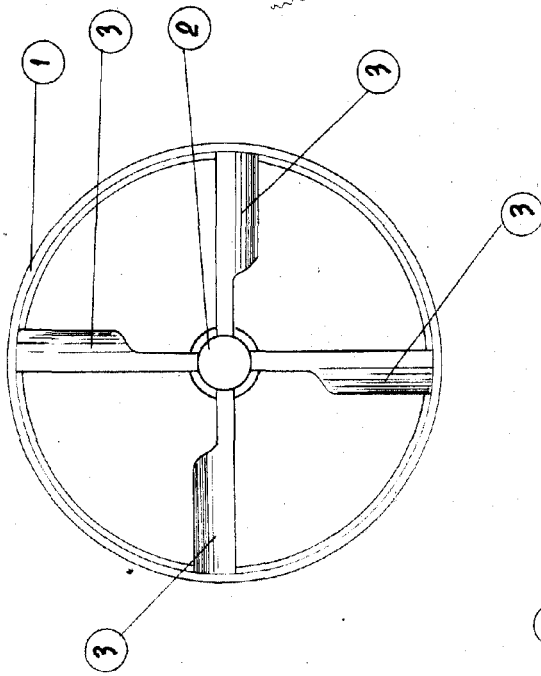


Fig. 3

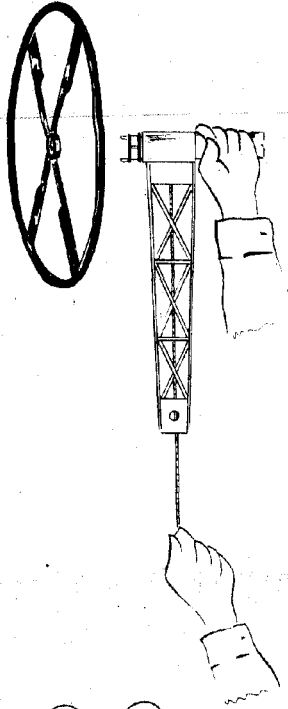


Fig. 4

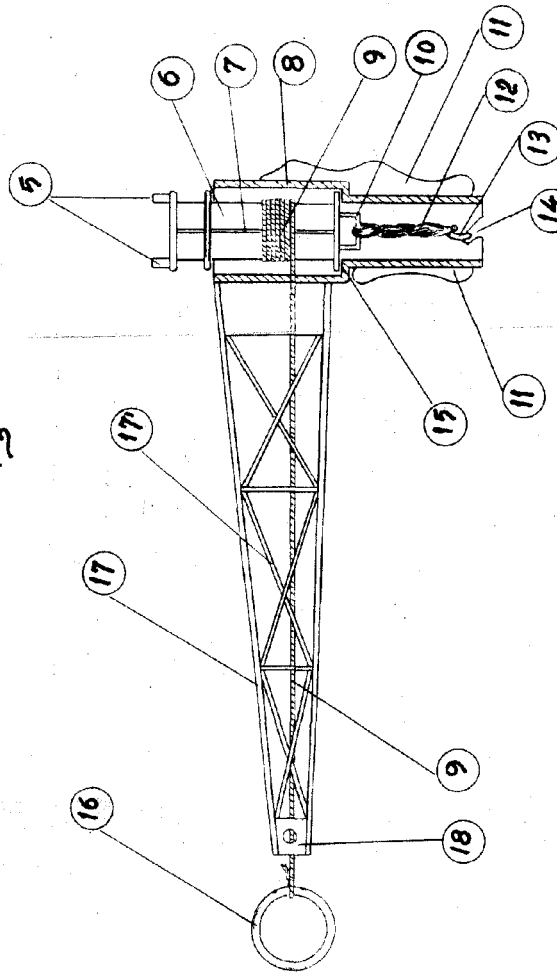
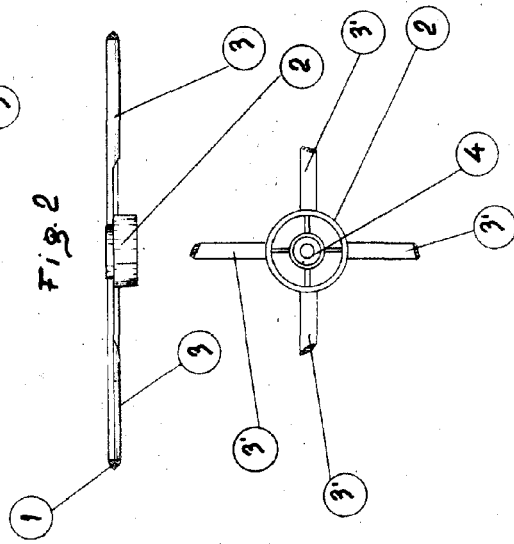


Fig. 2



Patented in the U.S.A. by D. Amando Roman Ugarte on the 15th of July 1914