



39438

MODELO  
DE  
UTILIDAD

para "Envase para medias", a favor de Don Juan Parés Nogués,  
domiciliado en Sabadell (Barcelona), calle de Cruz de Barberá.

.-.

MEMORIA DESCRIPTIVA

El presente modelo de utilidad se refiere a un envase para medias.

5. El modelo que se describe se caracteriza por estar constituido por una bolsa de celofán o similar, dentro de la cual se aloja un armazón de cartulina o materia semejante que forma un cajetín para las medias, cuyo cajetín puede tener indistintamente dos o cuatro alas.

10. Al quedar introducido este armazón con sus medias en el interior de la bolsa el aspecto de ésta, queda transformado en forma parecida a una caja paralelepípedica.

39436



Este modelo de utilidad aventaja en mucho a los envoltorios para medias conocidos, ya que quedando su presentación más elegante, proporciona al mismo tiempo una gran facilidad para el almacenaje y muestrario, dando a la media una mayor protección y aventajando con ello a los envases hasta la fecha utilizados.

5.

Para facilitar la explicación, se acompaña a la presente memoria una lámina de dibujos en la que se ha representado un caso de realización que se cita a título de ejemplo.

En los dibujos:

10.

La figura 1, representa en perspectiva bolsa y armazón por separado, y

la figura 2, muestra la forma que adquiere la mencionada bolsa al ser introducido el armazón o cajetín.

15.

El caso de realización del modelo, que se cita a título de ejemplo, consiste en una bolsa -1- en cuyo interior se aloja el armazón -2- en forma de cajetín que consta de las dos alas o solapas -3-.

20.

El modelo dentro de su esencialidad, puede ser llevado a la práctica en otras formas de realización que difieran en detalle de la indicada a título de ejemplo. Podrá, pues, construirse en cualquier forma y tamaño, con dos o cuatro solapas, y con los materiales más adecuados, por quedar todo ello comprendido en el espíritu de las reivindicaciones:

N O T A

25.

Descrito el objeto y utilidad de la invención, lo que se declara como no divulgado ni practicado en España, compren-

39436



de las siguientes reivindicaciones:

5. 1.- Envase para medias, caracterizado esencialmente por comprender una bolsa de celofán o similar, dentro de la cual se aloja un armazón de cartulina o materia semejante, que forma un cajetín para las medias.

2.- Envase según la reivindicación 1ª, caracterizado porque el armazón citado puede tener indistintamente dos o cuatro alas en forma de solapa.

10. 3.- Envase según las reivindicaciones 1ª y 2ª, caracterizado porque al quedar introducido el armazón portador de las medias, en el interior de la bolsa, ésta adquiere la forma de una caja paralelepípedica.

4.- Envase para medias.

15. Según se describe y reivindica en la presente memoria descriptiva que consta de tres hojas, foliadas y escritas a máquina por una sola cara, acompañadas de una lámina de dibujos.

Madrid, a - 9 DIC. 1953

JUAN PARÉS NOGUÉS.

p.a.

JAIME IBERN MIRALLES  
P. P.

39436

Dn. Juan Parés Nogués

Hoja única

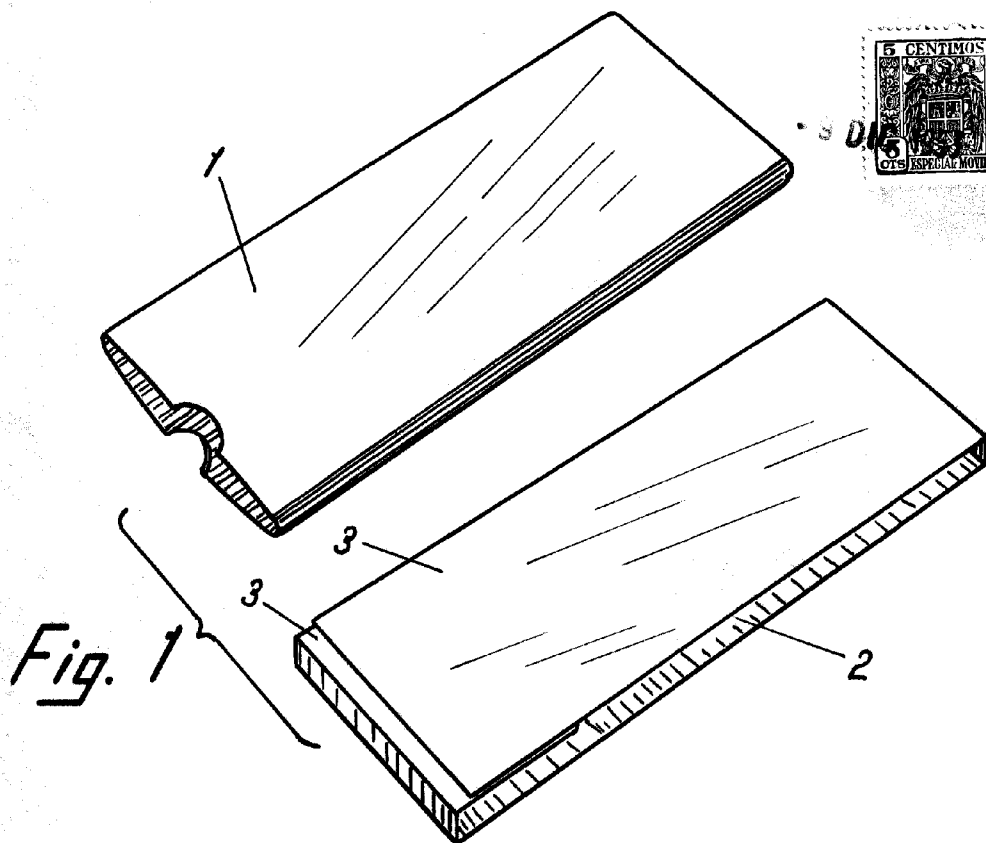
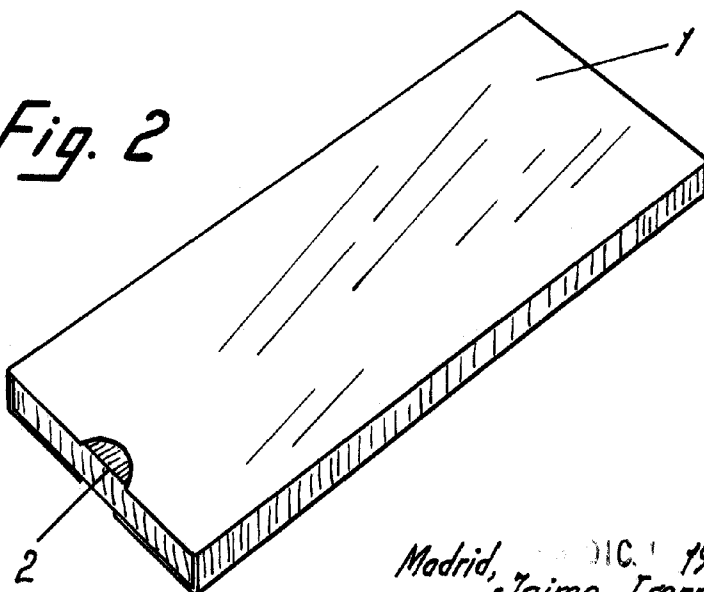


Fig. 2



Madrid, DIC. 1 1953

p.p. Jaime Isern