

39420

39420.

27010



MODELO DE UTILIDAD

MODELO DE UTILIDAD QUE POR VEINTE AÑOS SE SOLICITA EN ESPAÑA, a favor DE DON GERMAN LARRACUETA GARAY, de nacionalidad española, residente en Madrid, calle de Artistas núm. 59, por: "UN HERRAJE DE CIERRE PARA VENTANAS"

.....

MEMORIA

El Modelo de Utilidad a que se refiere la presente memoria y adjunto plano, esta destinado a garantizar la propiedad y explotación exclusiva en todo el territorio español y sus posesiones, del objeto del mismo consistente en: "Un herraje de cierre para ventanas".

5

El herraje que presentamos, aunque podría ser utilizado para todas las ventanas, en sus diferentes sistemas de apertura, está ideado especialmente para las de tipo basculante, es decir, para aquellas que cuya hoja al abrir, gira sobre un eje horizontal.

10

En la actualidad, para este tipo de ventanas no existe ningun herraje adecuado y se resuelve el problema con un simple cerrojillo, pasador o pestillo; herrajes éstos que no garantizan un cierre perfecto, pues su elementalidad obliga a dejar holguras en la carpinteria que perjudica el aislamiento con el exterior, y que si no se dejan, en un día que la madera de la ventana se haya dilatado por efectos de la humedad, resulta muy difícil con la simple fuerza de los dedos hacer cerrar un cerrojillo o pestillo de los señalados.

15

Además aún cuando se haya hecho la aparterua del herraje con facilidad, tropezamos con la incomodidad de tener que colocar por sepa-

394 20



20

rado un tirador para poder accionar la ventana. Tales inconvenientes son resueltos por el nuevo herraje de cierre para ventanas que se presenta como modelo de utilidad.

25

Se acompaña a esta memoria un plano con cuatro figuras, las dos primeras, números 1 y 1 bis, pertenecen a su alzado lateral y vista frontal respectivamente en su posición de abierto, y las números 2 y 2 bis a sus mismas proyecciones en la posición de cerrado. En ellas se han hecho las anotaciones a las que nos referimos al hacer su descripción.

Esta constituido este nuevo herraje por dos elemento, uno que se fija al cerco de la ventana y el otro al marco de la hoja de la misma.

30

Consiste el primer elemento en una placa de sección quebrada para su más rigida fijación (1) de la que salen perpendicularmente dos piezas (2) que terminan en forma de uña muy pronunciada.

El segundo elemento, esta compuesto a su vez, por tres piezas: la primera (3) es una pletina que se aloja en un rebajo practicado en el marco de la hoja de la ventana y que termina en un gozne.

35

La segunda pieza de este elemento está constituida por dos placas (4) en forma de triángulo curvilíneo aunque con vertices redondeados unidas por la parte superior o como por la placa (5). En dos de los angulos de estas placas y correspondiéndose, se han dispuesto unos taladros para el alojamiento de sendos ejes (6 y 6') uno de ellos, el inferior enlaza a esta pieza articuladamente, a la primera descrita, y el otro, el superior, ó (6') enlaza asimismo y también articuladamente con la tercera pieza de este segundo elemento y que está constituida por un asidero tirador (7) por un extremo, y por el otro, tras una pequeña prolongación (8) tiene transversalmente un pivote cilíndrico (9). Cuando se desee cerrar bastara con coger el asa (7) haciéndola girar hacia abajo hasta enganchar el pivote (9) en las uñas (2) del elemento primero, quedando aquel prisionero fijamente y habiéndose conseguido un cierre cómodo y eficaz.

40

45

REIVINDICACIONES

Los puntos nuevos que se presentan para que sean objeto de reivindicación en la presente Memoria de Modelo de Utilidad que por VEINTE AÑOS

50

894 20

7 DIB.



se solicita en España son:

1ª.- "Un herraje de cierre para ventanas", caracterizado por estar constituido por dos elementos, uno que se fija al cerco de la ventana, y el otro al marco de la hoja de la misma.

55

2ª.- "Un herraje de cierre para ventanas", caracterizado asimismo porque el primer elemento consiste en una placa de sección quebrada de la que parten perpendicularmente dos piezas que terminan en forma de uña muy pronunciada.

60

3ª.- "Un herraje de cierre para ventanas", caracterizado asimismo porque el segundo elemento está compuesto a su vez por tres piezas.

65

4ª.- "Un herraje de cierre para ventanas", caracterizado asimismo, porque la primera pieza del elemento segundo, reivindicación tercera, consiste en una pletina que termina en un gozne.

70

5ª.- "Un herraje de cierre para ventanas", caracterizado asimismo, porque la segunda pieza del mismo elemento segundo, reivindicación tercera, está constituida por dos placas en forma de triángulo curvilíneo aunque con vértices redondeados, unidos por la parte superior o lomo por otra placa, siguiendo el borde de un lado de dicho triángulo curvilíneo.

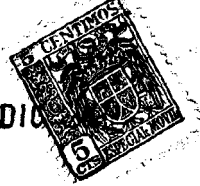
75

6ª.- "Un herraje de cierre para ventanas", caracterizado asimismo, porque en la pieza de la reivindicación anterior, y en dos de sus ángulos se han dispuestos sendos ejes, uno de ellos que enlaza articuladamente con el gozne que remata la primera pieza del elemento segundo, reivindicación cuarta, y el otro que enlaza también articuladamente en la tercera pieza del mismo elemento.

80

7ª.- "Un herraje de cierre para ventanas", caracterizado asimismo, porque la tercera pieza del repetido segundo elemento, está constituida por un asidero o tirador por un extremo, y por el otro tras una pequeña prolongación tiene transversalmente un pivote cilíndrico.

8ª.- "Un herraje de cierre para ventanas", caracterizado



85

asimismo porque el pivote de que está provista la pieza de la reivindicación anterior, en la maniobra de cierre se engancha y queda prisionero en las uñas del primer elemento, reivindicación segunda.

9ª.- "Un herraje de cierre para ventanas".

La presente Memoria consta de CUATRO HOJAS y de OCHENTA Y SIETE líneas mecanografiadas a doble espacio por una sola cara y los correspondientes planos hoja única para su mejor comprensión.

Madrid, 7 Diciembre de 1.953

39420

HOJA UNICA

D.GERMAN LARRAQUETA GARAY.

MODELO DE UTILIDAD

39420

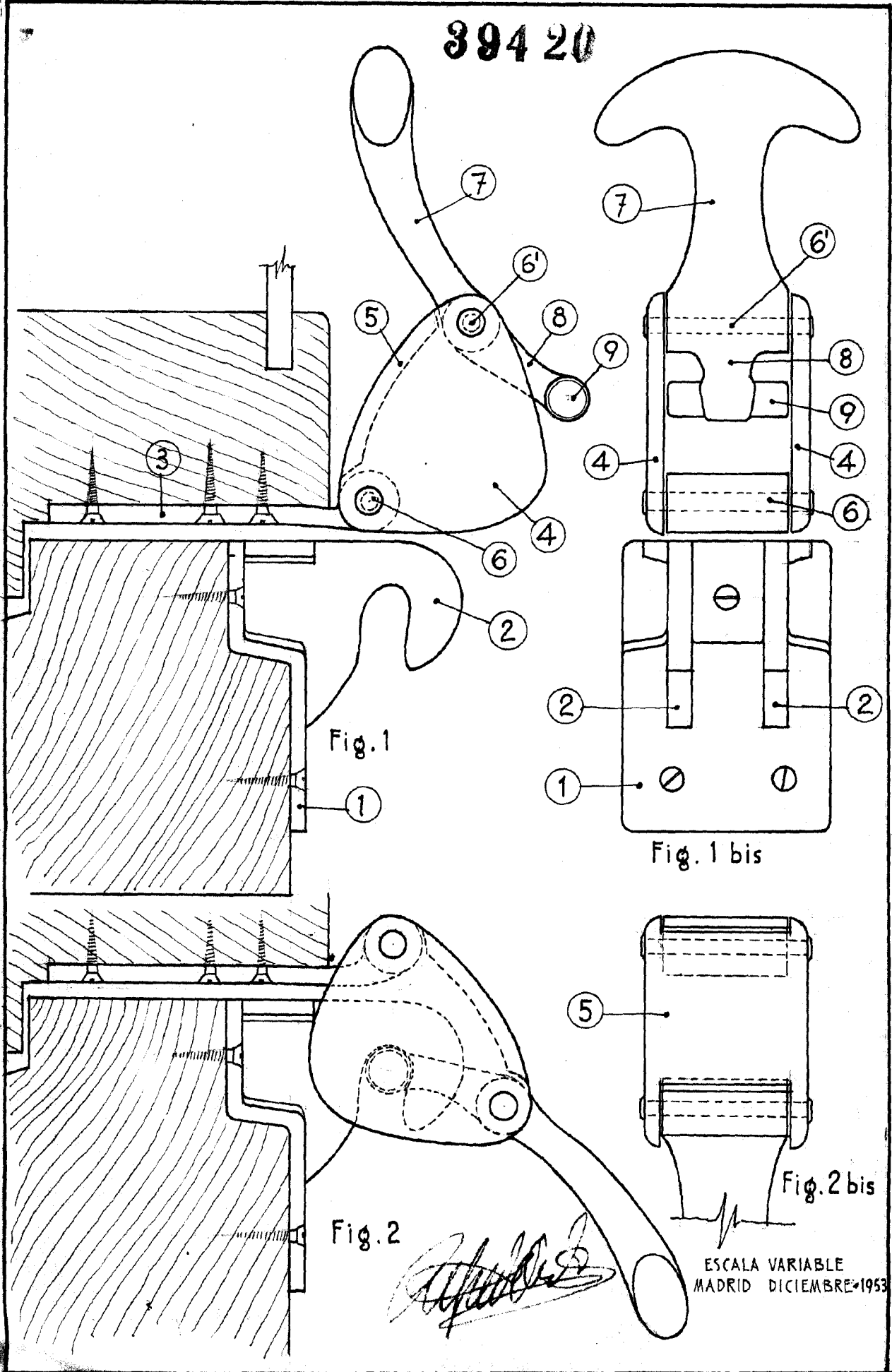


Fig. 2

Fig. 1

Fig. 1 bis

Fig. 2 bis

ESCALA VARIABLE
MADRID DICIEMBRE-1953

[Handwritten signature]