

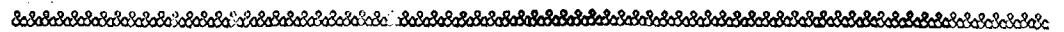
39419.

7 Dic



394 19

MODELO DE UTILIDAD QUE POR VEINTE AÑOS SE SOLICITA EN ESPAÑA A FAVOR DE DON GERMAN LARRACUETA GARAY, de nacionalidad española residente en Madrid, calle de Artistas 59 por: "UN NUEVO MODELO DE VENTANA BASCULANTE".



M E M O R I A

El Modelo de Utilidad a que se refiere la presente Memoria y adjunto plano esta destinado a garantizar la propiedad y explotación exclusiva en todo el territorio español y sus posesiones, del objeto del mismo, consistente en: "UN NUEVO MODELO DE VENTANA BASCULANTE".

5                   Así siendo muchos los tipos de carpintería para ventanas existentes, tanto metálicas como de madera, en ninguno de ellos están resueltos por sí propios, aspectos tan interesante e imprescindibles como son, un eficaz aislamiento con el exterior sin pérdida de iluminación, el oscurecimiento a discreción y la fácil limpieza aún por la cara exterior. En

10 todas las ventanas usadas comúnmente en la actualidad, se hace necesario para conseguir el aislamiento con el exterior, y el oscurecimiento, el disponer, paralelamente a la misma, de un segundo elemento que suele ser una persiana enrollable o de las llamadas de librillo, por el exterior, o fraileros o contraventanas por el interior. Este segundo elemento, efectivamente

15 sirve como aislamiento pero inutiliza la ventana en su aspecto de iluminación ya que la deja "ciega"; y, si es necesario tener luz natural en la habitación de que se trate, el aislamiento térmico está sin resolver ya que un solo cristal no llega nunca a cumplir satisfactoriamente esa función en climas rigurosos. Además tanto las persianas como los fraileros y contraventanas son de engorroso manejo y en estas últimas el espacio que ocupan es a menudo precioso en una habitación reducida, siendo un notorio estorbo

20



25

cuando no es necesario su uso. En cuanto al tercer aspecto que señalábamos al comienzo de esta memoria, el de la limpieza, todos sabemos con cuantas dificultades se tropiezan al necesitar limpiar una ventana especialmente por el exterior, si no se disponen de medios especiales, sobre todo en ventanales de grandes dimensiones.

30

Estas deficiencias que a menudo nos pasan inadvertidas, porque no nos hemos parado a observarlas, y que son de notabilísima importancia, son las que vienen a subsanar esta nueva ventana que presentamos como modelo de utilidad.

35

Se acompaña un plano con dos figuras, la número 1 pertenece a su sección vertical en posición semiabierta y la número 2 a su corte horizontal, siendo la mitad de la izquierda por la parte baja y la de la derecha por su parte alta.

40

Aunque las particularidades de esta nueva ventana pueden ser aplicadas a cualquier sistema de accionamiento o apertura, hemos adoptado el basculante, o sea, aquél que al abrir, la hoja gira sobre unos pivotes en sentido horizontal, por considerar este sistema el de ventilación más racional y el que no ocupe espacio cuando se encuentra abierta, pues aun colocada en posición horizontal su altura sobrepasa normalmente la de una persona.

45

Aún cuando en el dibujo se representa de madera, su construcción puede ser metálica pues sus características primordiales se conservan en cualquier caso.

50

El cerco de la nueva ventana no ofrece ninguna novedad de los conocidos, a excepción de que ha de ser algo más ancho para alojar en él la hoja de doble vidriera. Así la hoja de esta ventana consiste en un marco cuyos largueros laterales (1) y el travesaño inferior (2) son de la misma sección, y el cabecero está formado por dos travesaños de menor espesor, paralelos (3) y una chapa metálica (4) que los une. Está organizado este cabecero así para poder alojar en el espacio que ocuparía el travesaño completo una persiana plegada (5) de la que luego hablaremos. Por el lado interior se dispone una vidriera fija (6) y por el lado exterior otras (7) también ordinariamente fija pero que puede ser practicable mediante las bisagras (8) dispuestas en el



55 travesaño inferior y tras haber desartonnillado los tornillos (9) del  
 cabezocrónometálico. Tiene la finalidad esta posible apertura el poder  
 limpiar ambas vidrieras por el interior y reparar las posibles averías  
 de las persianas. Entre las dos vidrieras descritas queda, como se ve,  
 un espacio o cámara de aire (10) consiguiéndose así un aislamiento  
 60 térmico eficaz, y en el interior de esta cámara es donde se aloja la  
 persiana (5) de aluminio o plástico que se acciona desde el interior  
 de la habitación por sencillos cordones. Esta persiana, como ya se ha  
 dicho, cuando no se desee utilizar se pliega en el cabezocrón, pudiéndose  
 graduar su accionamiento con suma facilidad. El grado de apertura de  
 giro de la ventana sobre el eje horizontal (11) también puede ser gra-  
 65 duable por medio del retenedor (12). Y la última característica, es la  
 de tener un giro de 180 grados que permite su limpieza sin ningún ries-  
 go pues se hace comodamente desde el interior de la habitación sin ne-  
 cesidad de escalera ni ningún otro medio. Finalmente en todos los sola-  
 pos de la hoja con el cerco se disponen juntas de goma (13) que mejoran  
 70 la hermeticidad del cierre.

#### REIVINDICACIONES

1º.- "Un nuevo modelo de ventana basculante", caracterizada porque  
 los largueros laterales y el travesaño inferior del marco, son de la  
 misma sección, y el cabezocrón está formado por dos travesaños de menor  
 75 espesor, paralelos y unidos por una chapa metálica.

2º.- "Un nuevo modelo de ventana basculante", caracterizada asimis-  
 mo, porque dispone de doble vidriera, una interior y otra exterior  
 quedando entre ambas una cámara de aire.

3º.- "Un nuevo modelo de ventana basculante", caracterizada asi-  
 mismo porque en la cámara formada por las dos vidrieras de la rei-  
 vindicación anterior, se dispone una persiana graduable, que se plie-  
 ga bajo el cabezocrón del marco.

4º.- "Un nuevo modelo de ventana basculante", caracterizada  
 asimismo porque la vidriera exterior es practicable con fines de

894 19



85

limpieza.

5°.- "Un nuevo modelo de ventana basculante" caracterizada asimismo, por estar dotada de un giro de 180° sobre un eje horizontal.

6°.- "Un nuevo modelo de ventana basculante".

La presente Memoria consta de CUATRO HOJAS y de OCHENTA Y OCHO líneas mecanografiadas a doble espacio por una sola cara y los correspondientes planos hoja única para su mejor comprensión.

Madrid, 7 de Diciembre de 1.953

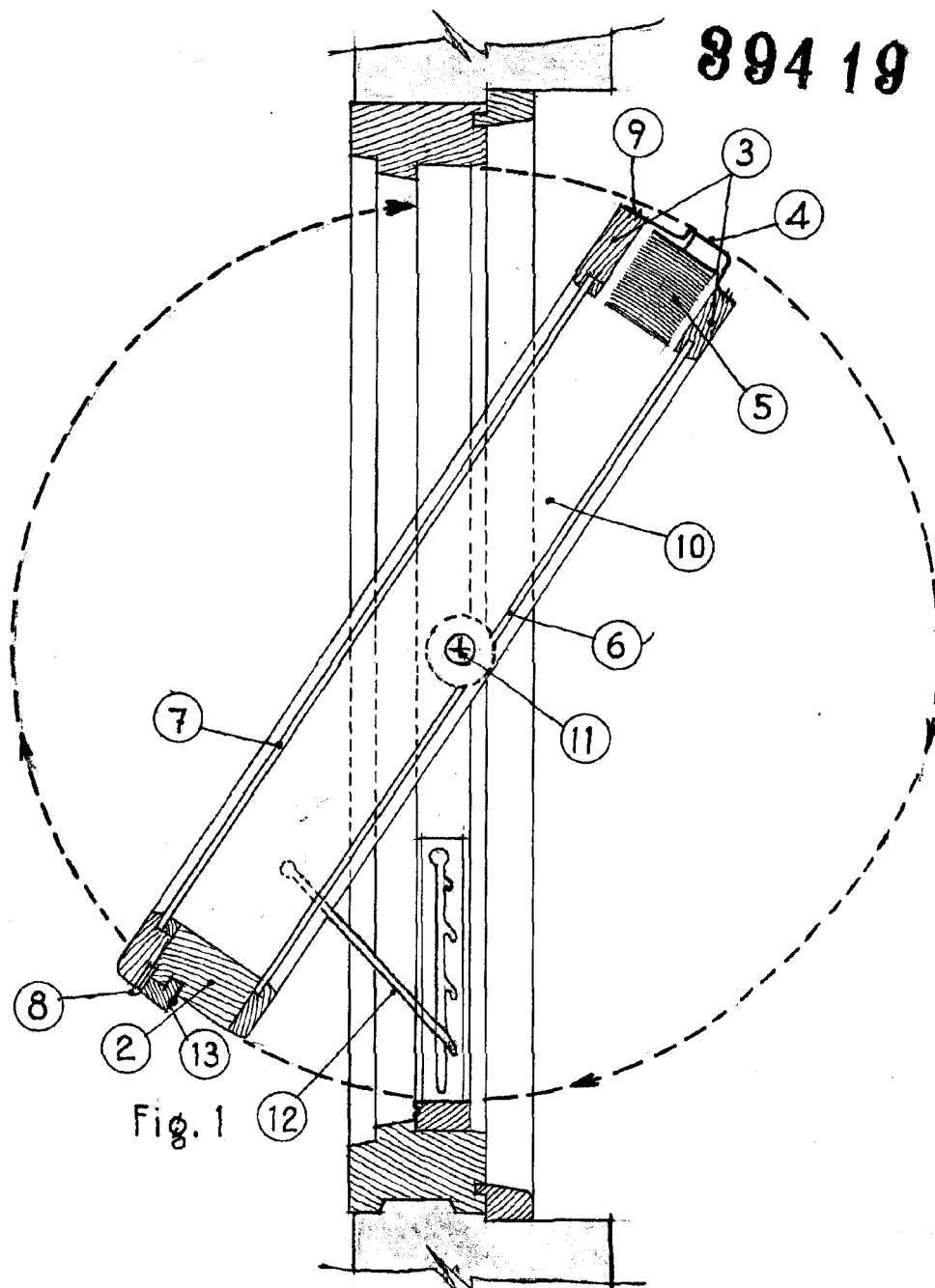


Fig. 1

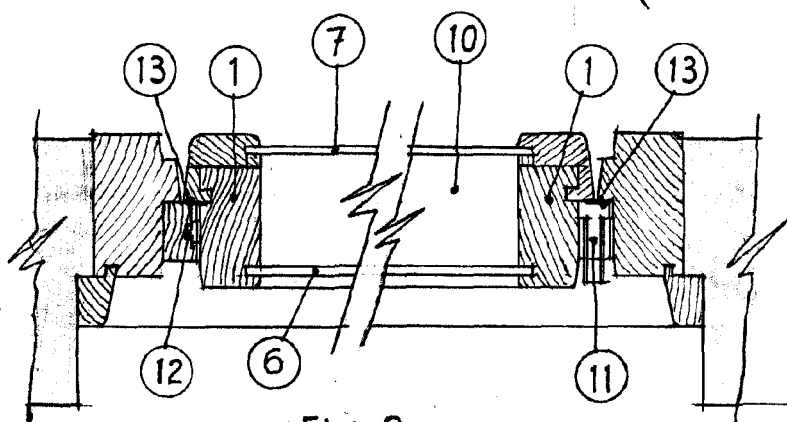


Fig. 2

ESCALA VARIABLE  
MADRID DICIEMBRE 1953

*Alfred...*