

39408.

27



39408

MODELO DE UTILIDAD

por 20 años

por "UN INTERRUPTOR ELECTRICO DE CORREDERA", a favor de los Sres. D<sup>a</sup> Salvadora Alay Cañellas y D. Luis Brugués Bassols, de nacionalidad española, domiciliados en Barcelona, Verdi, 239, ent<sup>o</sup>, 1<sup>a</sup> B.

=====

MEMORIA DESCRIPTIVA

Este Modelo describe un interruptor eléctrico de corredera, del que para facilitar su descripción se adjuntan unos dibujos a título de ejemplo.

En los dibujos, -1- es una placa aislante con una ranura -2- para retención y guía del pasador -3-, que por la cara externa de -1- va unido a un botón aislante -10- para su accionamiento. Por la cara interna de -1-, el pasador -3- se une a una lámina -8- elástica, y

39408

- 2 -

27 NOV 5



10. conductora y doblada sobre si misma por -7-, que al desplazarse, roza, con ligera presión sobre la cara -5- de -1- y toma contacto con los bornes de entrada -4- y salida -6- del circuito sobre el que debe actuar. La elasticidad de su curvatura -7- asegura un perfecto contacto de -8- sobre los -4- y -6-. La lámina -8- presenta, además, 15. una prolongación posterior -9- que forma unas dobleces de bloqueo -12- que, encajando en las ramuras -11- de la placa, aseguran la inmovilidad de la -8- en la posición que se escoja, y por ser elástica la cola -9- no impiden, cuando se empuja el botón, la maniobra que se desee realizar.

20. Todo cuanto no afecte, altere, cambie o modifique la esencia del interruptor descrito, será variable a los efectos legales del actual Modelo.

N O T A.

25. Se reivindica como objeto de este registro por Modelo de utilidad:

1.- Un interruptor eléctrico de corredera, caracterizado por constar esencialmente de una placa aislante con una ranura longitudinal para guía de un pasador, que por la cara vista de esta placa sujeta a un botón de mando, y por 30. la opuesta o interior sujeta a una lámina elástica, doblada sobre si misma, buena conductora de electricidad, que al deslizarse a lo largo de la ranura, puede tomar contacto y solaparse sobre dos placas de borne o separarse de ellas, o sea establecer puente eléctrico entre ellas o 35. cortarlo según se empuje al botón de mando.

2.- El propio interruptor de la reivindicación anterior, caracterizado porque la lámina elástica y doblada, en su brazo rozante sobre la cara interna de la placa aislante, se prolongue posteriormente según una paletilla con una 40. doblez que podrá encajar con dos ramuras labradas o mol-

39408  
- 3

27



deadas sobre la cara interna de la placa para inmovilizar a la lámina en su posición de contacto con los bornes y de separación de los mismos.

45. Sean cuales fueren las circunstancias que concurren en la esencialidad del Modelo de utilidad definido en las anteriores reivindicaciones, cual objeto es:

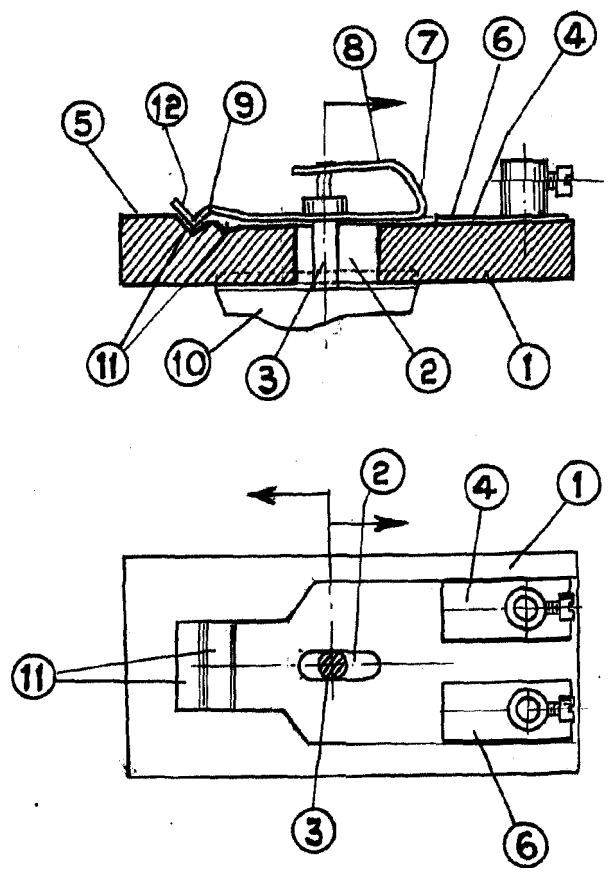
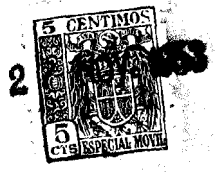
3.- "UN INTERRUPTOR ELECTRICO DE CORREDERA".

50. Consta la presente memoria de tres hojas foliadas, mecanografiadas por una sola cara y del dibujo unido a la misma.

Barcelona veintisiete de noviembre de mil novecientos cincuenta y tres.

P. A. de los Sres. D<sup>a</sup> Salvadora Alay Cañellas y  
D. Luis Brugués Bassols,

L. DURAN  
P. P.



BARCELONA 27 NOV. 1853

L. DURAN  
P. P.

ESCALA VARIABLE