

. 1 DIC.



**M O D E L O
D E
U T I L I D A D**

a favor de Don JOSÉ FENOY PERALES, de nacionalidad española, residente en Barcelona, calle Francisco Giner, 17, bajos, por "CONDENSADOR CERÁMICO SIMPLIFICADO".

- . -

MEMORIA DESCRIPTIVA

La presente invención se refiere a un condensador cerámico de tipo simplificado, que se caracteriza en esencia por poder adquirir unas dimensiones mínimas, lo que le hace de especial aplicación para aquellos aparatos que, bien por sus dimensiones relativamente pequeñas, bien por la complejidad de los circuitos (por ejemplo los aparatos de televisión) hacen necesaria una reducción del volumen ocupado por los accesorios, junto a una capacidad lo mayor posible del condensador.

5.

10.



5. El condensador objeto de la invención se caracteriza esencialmente por estar constituido por un disco de material cerámico, preferentemente bióxido de titanio, rutilo o cualquier otro titanato de esta misma familia, sobre cuyas caras se ha depositado una capa de plata, previamente preparada en suspensión coloidal y luego proyectada aerográficamente sobre aquellas caras del disco cerámico.

10. Sobre esta capa metálica, que queda convenientemente adherida a las caras del disco cerámico, después de un secado a estufa y calentamiento en horno apropiado hasta temperatura de fusión de la plata, se fijan por soldadura corriente los terminales, recubriendo luego el conjunto con una capa de laca, cera, resina o similar de protección de la que emergerán únicamente los extremos libres de conexión de los terminales.

15. Para mejor comprensión de la presente memoria se acompaña un dibujo en el que, esquemáticamente y tan sólo a título de ejemplo, se representa un caso práctico de realización de un condensador de las características indicadas.

20. En dicho dibujo, la figura 1 es una vista en perspectiva del condensador, sin los terminales; la figura 2, una vista análoga, con los terminales presentados; la figura 3, una vista en alzado lateral con los terminales soldados; y la figura 4, una vista en alzado del condensador completamente terminado.

25. De acuerdo con la invención, el condensador



. 7 DIC.

5. esté constituido por un disco o placa -1-, de material cerámico, preferentemente a base de bióxido de titanio o de rutilo, o cualquier otro titanato de esta misma familia, sobre cuyas caras se han depositado, por proyección aerográfica o similar, sendas capas de plata -2-, que luego son llevadas a temperatura de fusión en horno adecuado, quedando completamente adheridas sobre las caras del disco cerámico -1-.

10. Sobre estas capas de plata metálica -2- se disponen los terminales -3- y -4- (figura 2), que a tal fin presentarán una prolongación que abarque mayor superficie -5-, al objeto de asegurar el íntimo contacto con las capas metálicas plateadas -2-. Estos terminales se sueldan sobre dichas capas -2-, por ejemplo mediante una gota de estaño o similar -6- (figura 3), quedando de esta manera solidariamente unidos en contacto con aquellas capas metálicas.

15. El conjunto del condensador así formado se recubre con una capa de cera, laca, resina o similar de protección -7- que lo aísla del exterior, y de la cual emergen únicamente los extremos de conexión -3-4- de los terminales, como puede apreciarse en la figura 4.

20. Como se comprende, serán independientes del objeto de la invención los materiales empleados, formas y dimensiones del condensador, aplicaciones del mismo y, en general, todos cuantos detalles accesorios puedan presentarse, siempre que no aparten al conjunto de su esencialidad.



N O T A

Se reivindica como objeto del presente modelo de utilidad:-

5. 1. Condensador cerámico simplificado, que se caracteriza esencialmente por estar constituido por un disco o placa de material cerámico, preferentemente a base de bióxido de titanio o de rutilo, o cualquier otro titanato de esta misma familia, sobre cuyas caras se ha depositado y adherido convenientemente una capa de plata metálica, quedando colocados y soldados sobre dichas capas de plata metálica los terminales del condensador y yendo recubierto el conjunto así formado por una capa de laca, cera o resina de protección que lo aisla del exterior, y de la cual emergen únicamente los extremos libres de conexión de aquellos terminales.

15. 2. Condensador cerámico simplificado.
La presente memoria consta de cuatro hojas foliadas escritas por una sola cara.

Barcelona, a 30 de noviembre de 1953.

José FENOY FERALES

p.a.





1 DIC.

Fig. 1

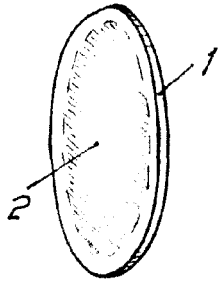


Fig. 2

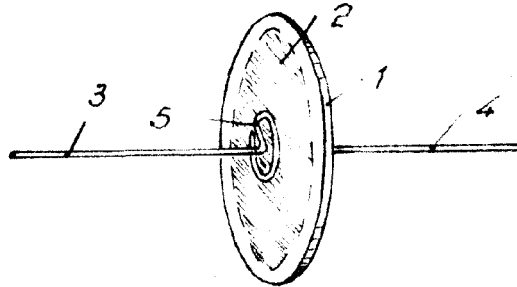


Fig. 4

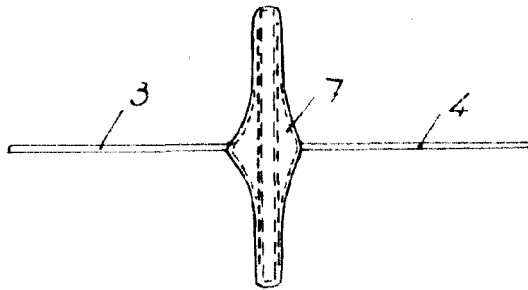
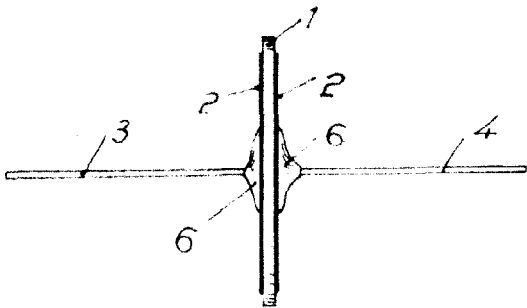


Fig. 3



Barcelona, 30 Noviembre 1953
Jose Fenoy Perales
P.A.