

39393



MODELO DE UTILIDAD

per 20 años

a favor de D. EULOGIO SARASA LECUMBERRI, de nacionalidad española, residente en Barcelona, calle Olzinellas, 100. - - - -
por: "PISTOLA DETONADORA DE JUGUETE". - - - - -

MEMORIA DESCRIPTIVA

El presente modelo de utilidad concierne a una pistola detonadora de juguete que por ser de repetición está llamada a merecer el mejor favor entre los niños.

Por otra parte, por no utilizar tal pistola producto alguno de carácter explosivo para provocar la detonación, ya que
5 funciona por aire comprimido, resulta dicha pistola totalmente inofensiva y sin peligro alguno para los citados usuarios no requiriendo, por tanto, la vigilancia de personas mayores.

Para la mejor comprensión del presente modelo de utilidad, y a título tan sólo de ejemplo, se acompañan los dibujos
10



de la hoja adjunta en los cuales se representa un caso de realización práctica de la pistola de referencia.

La Fig. 1 muestra una vista en perspectiva de la pistola.

La Fig. 2 muestra la parte interior de una de las dos 5 mitades o caras longitudinales de la caja que compone el cuerpo de la pistola, sin los mecanismos de disparo.

La Fig. 3 muestra la parte interior de una de las dos 10 mitades longitudinales de la caja de la pistola (conforme a la Fig. 2) pero mostrando en este caso los mecanismos de disparo en posición anterior a la de disparo.

La Fig. 4 muestra una vista frontal de la pieza horquilla que motiva tanto el avance de la cinta que provoca la detonación como el engatillado y liberación del percutor.

La Fig. 5 muestra una vista del casquillo que forma la 15 cámara de aire comprimido a continuación del cual se ha representado el percutor con su correspondiente muelle o resorte de accionamiento.

La Fig. 6 muestra una pieza transversal que actúa como 20 tope del resorte del percutor y que es atravesado por la varilla que constituye el citado percutor.

La Fig. 8 muestra la posición que adopta el mecanismo de disparo (en contraposición a la representada en la Fig. 3) cuando la pistola está ya a punto de ser disparada.

De acuerdo a los dibujos, la pistola de referencia está 25 constituida por una caja -1- obtenida por moldeo de material plástico, y en dos mitades longitudinales, que acopladas entre sí constituyen dicha caja.

Por la parte correspondiente al interior de la caja, 30 ambas mitades presentan unos tabiques, así como unos pivotes, machos y hembras, para facilitar respectivamente la sujeción



o acoplamiento de las diversas piezas que componen el mecanismo de disparo y el accionamiento o encaje de las dos mitades que componen la caja; tabiques y pivotes que se obtienen simultáneamente durante el proceso de moldeo de ambas piezas
5 que componen la citada caja.

Por la parte delantera de la caja -1- asoma el supuesto cañón -2- que luego queda interrumpido por un pequeño espacio para continuar luego en el interior de la caja, en cuya parte delantera va dispuesto un casquillo metálico -3- abierto
10 por sus dos extremos. Por el extremo delantero el orificio de dicho casquillo es estrecho, presentando, en su parte exterior, y en todo su alrededor una corona o anillo de goma -4-.

En el interior de dicho casquillo -3- penetra el extremo delantero de un vástago percutor -5- dispuesto longitudinalmente en lo que podría considerarse cañón interior de la pistola. Tal vástago percutor presenta transversalmente en su extremo delantero un disco de cuero -6- y de diámetro suficiente para actuar como émbolo o pistón en el interior del casquillo -3- que, como luego se verá, constituye una cámara de aire
20 comprimido.

El vástago percutor -5- se extiende hasta sobresalir por la parte posterior de la caja -1-, presentando tal percutor un movimiento rectilíneo-alternativo para los momentos de carga y disparo.

El vástago percutor -5- presenta, en su parte central posterior, una muesca -5'- por la cual tiene lugar el engatillado del mecanismo de disparo, o sea del percutor, y tal vástago en su parte delantera aparece rodeado de un muelle o resorte -7- que por su parte posterior apoya contra una
30 lámina -8- a la que atraviesa por el orificio -8'- y cuya



lámina apoya, a su vez, contra una pared saliente transversal -9- de la propia caja.

El casquillo -3- presenta además un ligero movimiento, también rectilíneo-alternativo, limitado, por su parte posterior, por el tabique transversal -10-, y por su parte delantera por la pared -2'- del cañón -2-.

Por debajo de la parte delantera del cañón aparece un depósito -11-, que forma cuerpo con la caja -1-, en el interior del cual se dispone un rollo o pequeña serpentina de papel -12- la cual actúa a modo de munición que provoca la detonación, conforme luego se dirá.

En la parte inferior de la caja de la pistola, y formando cuerpo con la misma, aparece la empuñadura o mango -13- que por la parte que mira al frente de la pistola presenta una ranura o abertura destinada a permitir la entrada y salida en dicha empuñadura de una pieza -14- que actúa a modo de gatillo exterior, y de forma mixta.

La indicada pieza-gatillo -14- por su parte inferior es sensiblemente más ancha que por la superior, estando acoplada por esta parte superior en el interior de la caja -1- y mediante un pasador -15- sobre el cual y como centro debe girar el conjunto de la pieza-gatillo -14- constituida por dos brazos paralelos unidos entre sí.

El gatillo -14-, y aproximadamente en su parte central superior, presenta articulada en -16- el extremo inferior de una pieza-horquilla -17- doblada convenientemente para que por su parte posterior, y merced a un pequeño carrate -18-, constituya el gatillo propiamente dicho destinado a encajar en los momentos de engatillado en la muesca -5'- del percutor -5-.

La citada horquilla, por su parte superior, presenta sus dos bra



zos separados y sobre cada uno de los cuales va dispuesta una pequeña masa de caucho o goma -19- destinada a provocar el arrastre de la cinta de papel -12-.

Dicha horquilla -17-, junto con el gatillo -14-, está 5 destinada a recuperar su posición normal o habitual por la acción de un resorte -20-.

El movimiento angular del gatillo -14-, así como el de retroceso de la horquilla -17-, queda limitado por una desviación acodada -17'- que presenta dicha horquilla en su parte 10 inferior y destinada a chocar contra un saliente -21-.

10 Por encima de la parte posterior del percutor -5- va dispuesta una lámina -22- que sirve de apoyo y guía a la cinta -12- en su retroceso hacia la parte posterior de la pistola.

Un rodillo -23- dispuesto en la parte superior-posterior 15 de la caja -1- sirve de guía al vástago percutor -5- impidiendo que éste se eleve por la presión ejercida hacia arriba por la horquilla -17- y rodillo -18- en la muesca -5'- del percutor.

Una tapa -24- deslizable circularmente y acoplada en una abertura -25- practicada en la parte frontal del depósito 20 circular -11- permite introducir la cinta de papel o supuesta munición.

Descrita esencialmente la constitución de la pistola de referencia, a continuación se pasa a explicar su funcionamiento:

25 En el interior del depósito circular -11- se dispone, introduciéndolo por la abertura -25-, un pequeño rollo de papel o serpentina -12-, y el extremo libre de la misma se hace pasar por entre el tabique -2'- y la pieza de caucho -4- del casquillo -3-, para lo cual es suficiente apretar ligeramente el gati- 30 llo -14- para que retroceda un poco dicho casquillo, dejando paso



a la cinta frente al mismo. Se hace pasar el extremo de dicha cinta de papel por encima del cañón y tabique longitudinal -26- hasta pasar por encima de las piezas de goma -19- de la horquilla -17-.

5 Basta apretar luego el gatillo -14- para que ésta retroceda alojándose casi todo él en el interior del mango o empuñadura -13- (Fig. 8) y en tal movimiento la horquilla -17- se deslizará o desplazará hacia la parte posterior con lo que el rodete -18- de la citada horquilla, engatillado en la muesca -5'- del percutor, obligará a retroceder al citado vástago arrastrando éste al pistón -6- que se desplazará longitudinalmente en el interior del casquillo -3- desplazándose también ligeramente dicho casquillo que al dejar de presionar sobre la cinta de papel -12-, frente a la corona de goma -4-, por efecto de la aspiración del émbolo -6-, tendrá lugar la admisión de aire en el interior de la cámara o casquillo -3-, y mientras ello tiene lugar el muelle -7- se contrae. En tal instante, y continuando apretando el gatillo, llegará un momento en que el saliente acodado -17'- de la horquilla chocará con el pivote -21- con lo que el rodete -18- de aquélla saltará o saldrá de la muesca -5'- produciéndose el desengatillado del percutor, con lo que éste, por la presión del muelle -7-, saldrá disparado hacia el frente, actuando el émbolo -6- comprimiendo el aire contra la cinta -12- agujereando la presión del mismo a dicha cinta y produciendo una fuerte detonación. Como puede observarse, el vástago -5- habrá recuperado su posición habitual de la Fig. 3.

Simultáneamente, al dejar de presionar sobre el gatillo -14- la horquilla -17- volverá a recuperar su posición normal, con lo que el rodete -18- de la misma se introduce nuevamente en la muesca -5'- para un nuevo disparo, con lo que accionando rá-



pidamente sobre el gatillo pueden efectuarse con suma rapidez cuantos disparos se deseen y permita la longitud de la cinta -12-. Mientras tiene lugar, en el momento de apretar el gatillo, el retroceso de la horquilla -17- las piezas de caucho -19- presio-
5 narán sobre la cinta de papel obligando a avanzar a ésta para hacerla salir por la parte posterior de la pistola, pero tales piezas de goma descienden ligeramente en el momento de recuperar la horquilla su posición habitual, anterior a la de disparo, no actuando sobre la cinta de papel.

10 Como se comprenderá, dentro del presente modelo de utilidad, serán variables: el tamaño de la pistola, su colorido y ornamentación exterior, y, en general, será variable todo cuanto no altere, cambie o modifique la esencialidad de la pistola de referencia.

15

NOTA

Se reivindica como objeto del presente modelo de utilidad:

1.- Pistola detonadora de juguete, caracterizada esencialmente por estar constituida por una caja obtenida por moldeo en material plástico de sus dos mitades o caras laterales, las que
20 se acoplan entre sí para formar un solo cuerpo, presentando ambas caras por su parte interior unos tabiques, salientes y pivotes, machos o hembras, para permitir el acoplamiento de ambas caras de la caja y la sujeción de las piezas que componen el mecanismo de disparo encerrado en el interior de dicha caja, la cual presen-
25 ta, exteriormente, la forma de una pistola.

2.- Pistola detonadora de juguete, según reivindicación 1, caracterizada porque el mecanismo de disparo, que actúa sobre una pequeña cámara de aire comprimido, está constituido por una
pieza que actúa como gatillo al accionar sobre la misma, cuyo
30 gatillo acciona a su vez a una horquilla que en determinados mo-



mentos engatilla en una muesca de un vástago percutor rodeado de un resorte, existente en el interior de la caja citada, percutor que en el extremo delantero lleva un disco de cuero o similar que actúa como émbolo en el interior de un pequeño casquillo que actúa como cámara de aire comprimido; estando dotado dicho percutor de un movimiento rectilíneo-alternativo para sobresalir, en los momentos de retroceso, por la parte posterior de la pistola; presentando dicha horquilla en la parte superior unos salientes dotados de unas pequeñas masas de caeche o similar que, en los momentos de retroceso del percutor provocan el arrastre de una cinta de papel que, pasando por delante de la cámara de aire comprimido, contra la cual se adhiere a presión en los momentos de accionar el gatillo, arranda de un rollo o cinta aserpentinada de papel alojada en un pequeño depósito existente por debajo de la parte delantera de la pistola.

3.- Pistola detonadora de juguete, según reivindicaciones 1 y 2, caracterizada porque el gatillo o cámara de aire comprimido presenta un orificio por su parte delantera, rodeado de una corona de goma contra la cual se adhiere la cintande papel en los momentos convenientes de disparo.

4.- Pistola detonadora de juguete, según reivindicaciones 1, 2 y 3, caracterizada porque presenta medios para la conducción o guía de la cinta de papel en los momentos de arrastre de la misma, y para el alojamiento y accionamiento de las piezas que componen el mecanismo de disparo.

5.- Pistola detonadora de jugueta, según reivindicaciones 1, 2, 3 y 4, caracterizada porque, al apretar el gatillo, el vástago percutor es obligado a retroceder efectuándose la carga o admisión de aire en el interior de la cámara hasta que



automáticamente dicho percutor queda liberado y actuando el émbolo para efectuar la expulsión del aire, produciendo ello un orificio en la cinta de papel, frente al orificio de la cámara, y ocasionando la rotura de la misma un ruido semejante al de una detonación.

6.- PISTOLA DETONADORA DE JUGUETE.

Consta la presente memoria descriptiva de nueve hojas, foliadas, numeradas y escritas por una sola cara, acompañadas de una hoja de dibujos.

Barcelona, para Madrid, a 30 de Noviembre de 1953.

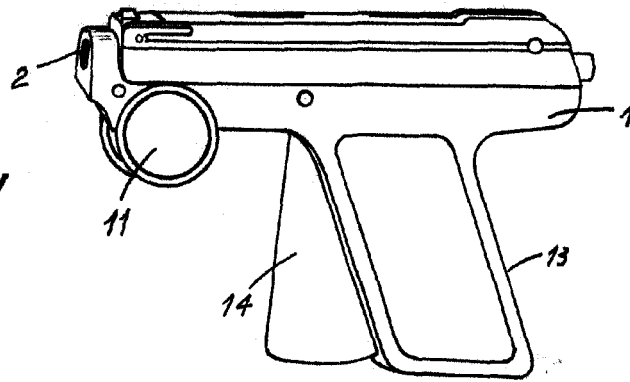
EULOGIO SARASA LEJUMBERRI

P. a.

Manuel de Rafael

P.P.

FIG. 1



39393

FIG. 2

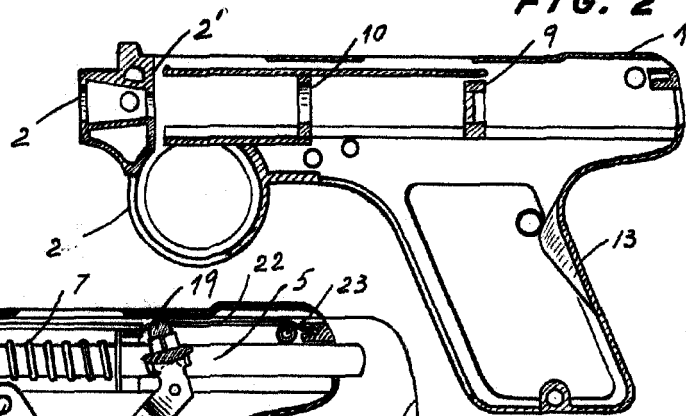


FIG. 3

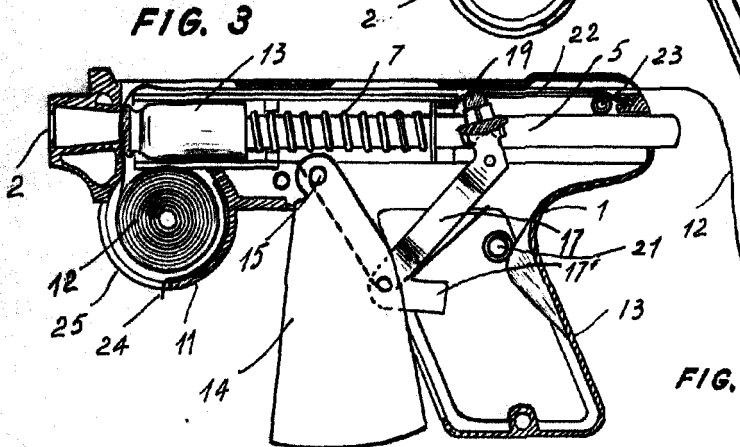


FIG. 4

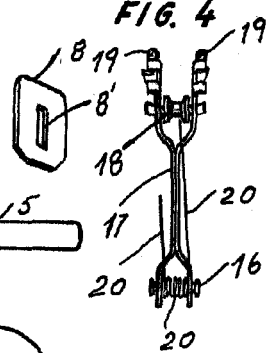


FIG. 7

FIG. 5

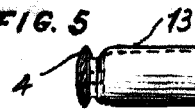


FIG. 6

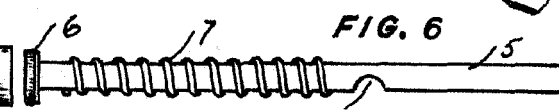
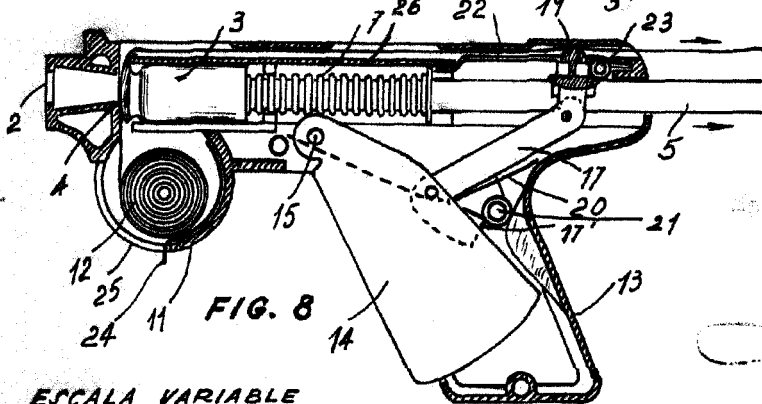


FIG. 8



ESCALA VARIABLE

Madrid 30 Nov 1953
L. 10. 1. 1. 1.

V. J. Sarasa