

39384.



39384

MEMORIA DESCRIPTIVA

DEL

MODELO DE UTILIDAD

que por veinte años, para España y sus Posesiones, se solicita a favor de DON JOSE SANTA MARIA RECUERO, de nacionalidad española, domiciliado en SEVILLA (España), calle Alvarez Quintero, 29, por: "UN APARATO CAFETERA-FILTRO PARA LA ELABORACION CONCENTRADA DE - CAFE CON LECHE"-

--o-o-o-o-o-o-o--

Este modelo de utilidad que nos ocupa y cuyo registro se solicita por un aparato cafetera-filtro para la elaboración - concentrada de café con leche es de gran utilidad y ventaja, pues por la forma, disposición y montaje de las piezas que lo constituye, se consigue elaborar con él de forma eficaz, rapido, perfecto y con gran economía, un exquisito y concentrado café con leche, por lo cual ha de ser de mucha aceptación.

Dicho aparato cafetera-filtro, se caracteriza por estar constituido en la forma siguiente:

Por un cuerpo cilíndrico tubular formado por dos tubos concéntricos (A y B) construidos de chapa metálica entre los que se forma una cámara (C) de aislamiento, la cual vá rellena de un material aislante cualquiera constituyendo todo un solo cuerpo, teniendo dicha cámara (C) la misión de aislar el interior del cuerpo cilíndrico o cámara de presión (D) del ambiente exterior, es-



tándo dotado de una tolva o piquera (E) para la entrada en el interior del café con leche yá hervido, llevádo una placa o chapa perforada (F) al final de la piquera que le servirá para que sea ligeramente filtrado antes de pasar al interior.

20

Este cuerpo cilíndrico tubular terminará abierto por su parte superior en forma de boca ancha en la cual acoplará a rosca con cierre hermético y perfecto una pieza tapa (G) de forma especial y rellena interiormente también de un material aislante (H) para el aislamiento total y perfecto de la parte interior de la cámara del ambiente exterior, llevádo dicha tapa (G) en su centro

25

un orificio o hueco pasante (I) en donde acoplará perfectamente con movimiento de desplazamiento el eje o vástago (J) de un émbolo o pistón (K) que ajusta en el interior de la cámara (D) siendo éste en su desplazamiento el que efectuará la presión sobre el café con leche depositado dentro de la dicha cámara, verificándose

30

ésta presión por medio del vástago (J) y de un pomo (L) en que este termina por su parte superior que a su vez actúa de contrapeso adecuadamente calculado de manera que presiona con la fuerza necesaria a la presión a ejercer sobre la pequeña columna de líquido efectuándose así el filtrado rápido y perfecto del café con leche

35

el cual se verificará por medio de un platillo cazoleta (M) acoplado en el interior del aparato porta-cazoleta (N) corrientemente usado y que se acoplará a la parte baja del cuerpo tubular, bien por ajuste, acople, enganche etc., llevádo la cafetera por la parte superior de la tapa una especie de palanqueta trinquete (O)

40

con el objeto de que entre en unas pequeñas ranuras (P) que lleva hecha el eje del pistón dejádo fijo a éste en el sitio que se desee. Todo formando el aparato cafetera-filtro que se desea patentar para la elaboración concentrada de café con leche el cual podrá ser construido en mayor o menor tamaño, así como en diferentes clases de materiales apropiados para ello, todo según se detalla en el dibujo adjunto que a título de ejemplo presentamos y en el que

45



50 se representa, el aparato cafetera-filtro visto en alzado y en sección transversal para mejor ver toda su disposición y montaje interior.

-REIVINDICACIONES-

Se reivindica como de la propia y nueva invención la propiedad y explotación exclusivas de:

- 55 1) Un aparato cafetera-filtro para la elaboración concentrada de café con leche, caracterizado por estar constituido por un cuerpo cilíndrico tubular formado por dos tubos metálicos dispuestos en forma concéntrica formándose entre ellos una cámara de aislamiento, la cual va rellena de un material aislante cualquiera que se desee formándose todo un solo cuerpo, llevándolo acoplada y fija una
- 60 tolva o piquera para la entrada en el interior del café con leche ya hervido que pasará previamente por una chapa perforada colocada en el fondo de la tolva para ser ligeramente filtrado antes de pasar al interior.
- 65 2) Un aparato cafetera-filtro para la elaboración concentrada de café con leche, según 1ª reivindicación, caracterizado por llevar la parte superior del cuerpo tubular abierto en forma de boca ancha sobre la que acoplará a rosca con cierre hermético y perfecto una pieza tapa de forma especial y rellena también interiormente de un material aislante cualquiera que se desee para el aislamiento
- 70 total y perfecto de la parte interior de la cámara del ambiente exterior, llevándose dicha tapa hecho en su centro un orificio o hueco pasante en donde acopla perfectamente con movimiento de desplazamiento el eje o vástago de un émbolo o pistón que ajusta en el interior de la cámara de presión, el cual en su desplazamiento
- 75 efectuará la presión sobre el café con leche verificándose dicha presión por medio del vástago y de un pomo en que este termina, actuando por ello de contrapeso sobre la columna de líquido que se irá filtrando mediante un platillo cazolleta acoplado en el interior



80 del aparato porta-cazoleta generalmente usado y que se adaptará y fijará convenientemente a la baja del cuerpo tubular.

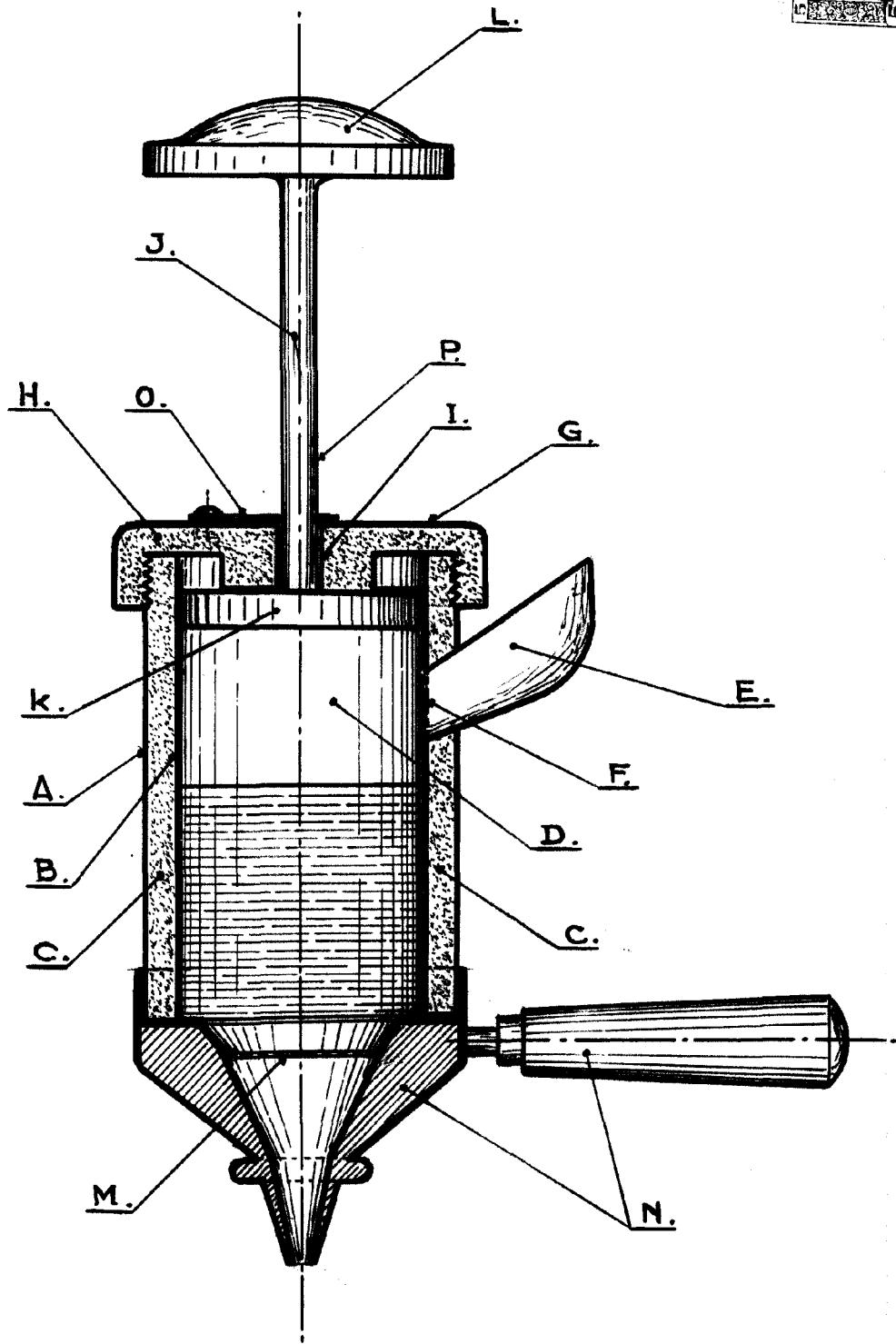
3) "UN APARATO CAFETERA-FILTRO PARA LA ELABORACION CONCENTRADA DE CAFE CON LECHE"-

Consta la presente memoria descriptiva de cuatro hojas numeradas y mecanografiadas en una sola cara a las que se acompañan un plano para su mejor comprensión.-

MADRID, 5 Noviembre de 1953

Redondo de la Torre
P. P.

39384



Escaleta variable.

PROYECTO
P. E.