

39377. 39377



M E M O R I A   D E S C R I P T I V A

PARA UNA PATENTE DE MODELO DE UTILIDAD POR VEINTE AÑOS EN ESPAÑA  
A FAVOR DE DON ROMAN OROBENGOA CECIAGA, SE NACIONALIDAD ESPAÑO-  
LA, DOMICILIADO EN MONDRAGON (GUPUZCOA),

s o b r e :

" MESA GRADUABLE "

~~~~~

La presente patente de modelo de utilidad recae sobre una  
mesa graduable, que, al mismo tiempo, tiene otra ventaja, que es  
la de poderse inclinar.

5 El conjunto total de la misma, y dadas las cualidades de los  
materiales empleados en su fabricacion, resulta muy ligero y de  
suave impresion. Debido a estas cualidades, su aplicacion resulta  
de una gran importancia en lugares donde, no solamente, se requiere  
poco espacio, sino que tambien se exige comodidad y rapidez en  
cambios de servicio, y mucha pulcritud, puesto que no solamente es  
10 ligera, sino que, como su fabricacion es sumamente sencilla, care-  
ciendo de mecanismos, se adapta a una rapida y eficaz limpieza.

Su aplicacion es amplia : Hospicios, hospitales, clinicas y  
laboratorios con preferencia; sin embargo, puede exatenderse a  
casas particulares, despachos y, a cuantos casos pueda o desee  
15 aplicarse, pues no existen limites.

Para mejor comprension del objeto que se protege, en los  
dibujos adjuntos y a titulo de ejemplo, no limitativo, se repre-



enta una forma de ejecucion, practica, en los que :

Las figs. 1ª y 2ª constituyen vistas, en distintas posiciones, de una mesa graduable, construida de acuerdo con los principios que informan este registro, y

5 La fig. 3ª representa el conjunto, en peffecto detalle, ligeramente inclinado.

De acuerdo con dichos dibujos, y pasando a describir sus distintos elementos, vemos que la mesa graduable se halla constituida por una estructura tubular (A) en la cual encajan otras dos (B), un juego de abrazaderas (C) y un plano (D) que hace de mesa. La estructura tubular (A) se halla formada por unos dobles previstos, haciendo una de estas partes dobladas (e) de asiento o apoyo de todo el conjunto de la mesa, teniendo la misma, en cada uno de sus brazos, una curva mas o menos amplia con el fin de un mejor asiento. La parte superior de la misma termina en dos brazos (f) los cuales se encuentran en disposicion de recibir las partes (B). Va reforzada en su base por un larguero (z).

15 Los brazos (B) estan formados por una curva mas o menos pronunciada o abierta, siendo la abertura de los mismos de 90°. Estos brazos van sujetos, por un extremo (g) a la mesa propiamente dicha (D) mediante unas grapas (h) y, por el extremo inferior, encajan en los brazos de la estructura (A) quedando sujetos mediante un juego de abrazaderas (c).

20 El conjunto superior formado por la mesa (D) y los brazos (B) puede desplazarse bien para arriba o para abajo, con lo cual se modifica su altura, tan importante como necesaria para su uso, teniendo la particularidad de que es inclinable para ambos lados, como pueda observarse en la fig. 3ª.

25 Si bien la forma de ejecucion aqui descrita, constituye aplicacion preferente del presente modelo de utilidad, han de entenderse que la misma no queda formalmente limitada, sino que pueden introducirse modificaciones de forma y de detalle, sin que ello altere la esencialidad del registro que se protege.

4 DIC



NOTA 39377

En resumen : la patente de modelo de utilidad recaera sobre las siguientes reivindicaciones :

5 1ª. - Mesa graduable que se caracteriza por comprender una estructura tubular, cuya parte inferior sirve de base para asiento y que, por su parte superior, posee dos brazos para conectarse con otros dos de otra estructura.

10 2ª. - Mesa graduable, según la reivindicación anterior, caracterizada por dos brazos independientes y que pueden desplazarse en el interior de otra estructura, teniendo la particularidad de que su desplazamiento puede ser independiente uno del otro.

3ª. - Mesa graduable, según las reivindicaciones anteriores, caracterizada por comprender abrazaderas de fijación.

15 4ª. - Mesa graduable, según las reivindicaciones anteriores, que dispone un plazo de un material previsto que sirve de base para la mesa propiamente dicha.

20 5ª. - Mesa graduable, según las reivindicaciones anteriores, que comprende un plano que provisto de sendos brazos con fijación móvil, puede inclinarse lo mismo a un lado que a otro, pudiendo ser desplazado tanto para arriba como para abajo.

6ª. - MESA GRADUABLE.

Según se describe en esta memoria que consta de tres hojas escritas a máquina por una sola cara y dibujos adjuntos.

Madrid

4 DIC. 1953

ANTONIO FERNANDEZ PASCUAL

LA

*Antonio Fernandez Pascual*



FIG. 1

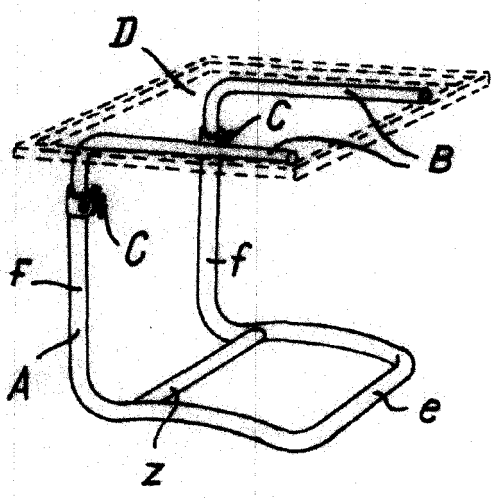


FIG. 2

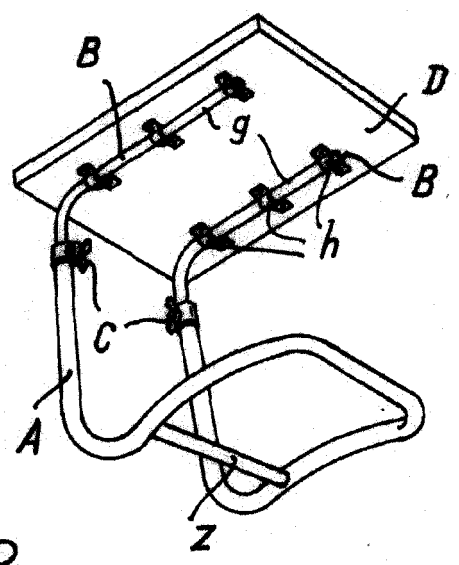
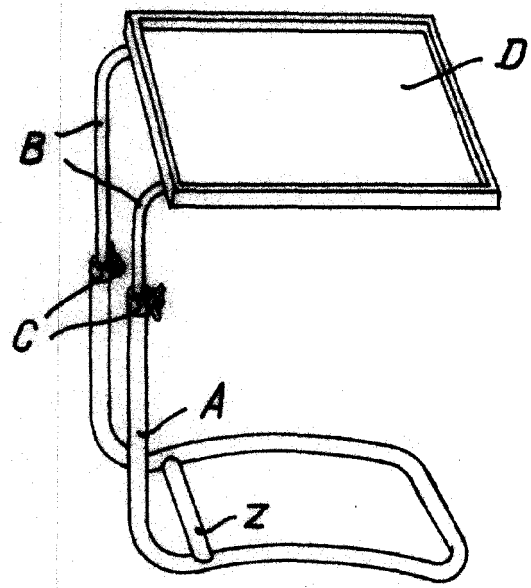


FIG. 3



Madrid 4 de Diciembre de 1953

ANTONIO FERNANDEZ PASCUAL  
A.P.

Escala variable.