

39364

39364



MEMORIA DESCRIPTIVA

---

Correspondiente al registro de Modelo de Utilidad que, por veinte años, se solicita para España y sus Colonias, a favor de Don Jaime TORRENTS OLLÉ, de nacionalidad española, residente en Barcelona, calle de Valencia, nº 661-663. -

5.

p o r

"UN PLUMIER ESCOLAR PERFECCIONADO"

---

Se refiere el presente Modelo de Utilidad a un nuevo plumier escolar cuya novedad consiste esencialmente en que la tapa corredera del mismo queda retenida automáticamente por un tetón retráctil al llegar al final de su recorrido de cierre, sirviendo al propio tiempo este dispositivo de retención como limitador de la apertura y como freno de deslizamiento.

10.

15.

A continuación pasa a describirse a título de ejemplo sin carácter limitativo un caso de realización práctica de un plumier de acuerdo con la invención, el cual hará re-

329364



ferencia a las figuras de la hoja de dibujos anexa, en la cual:

5. La figura 1, muestra, vistos en perspectiva y por separado los elementos que componen el plumier objeto de la invención;

La figura 2, es un fragmento del mismo plumier, en sección, mostrando como actúa el dispositivo de retención;

10. La figura 3, es el propio dispositivo de retención indicando su modo de actuar como órgano limitador de apertura; y

La figura 4, es una sección a mayor escala del mismo dispositivo mostrando sus componentes adaptados a una caja del plumier.

15. Se compone el plumier que nos ocupa de una caja (1) de una tapa (2), de un tetón retráctil (3) y de un resorte helicoidal (4).

20. La caja (1) que constituye el plumier propiamente dicho, consiste en un recipiente celular, preferiblemente moldeado en material plástico cuya forma, dimensiones y disposición de los compartimentos son apropiados al destino o tamaño del plumier. Adosado al interior de una de sus caras extremas o próximo a la misma, existe un apéndice tubular (5) que forma cuerpo con la misma caja. Este apéndice lleva practicado verticalmente en el centro de su masa un orificio ciego (6) destinado a recibir el tetón retráctil (3).

25. La tapa (2) consiste en una placa, de forma rectangular u otra conveniente, de igual o distinto material que el de la caja (1) cuya cara inferior está rebajada adecuadamente a fin de que en cada uno de los dos lados extremos, quedan formados sendos nervios (7 y 8) de los cuales el posterior (7) sirve simplemente como elemento de ajuste en tar-

30.

39364



7  
5. to que el anterior (8), además de esta función, tiene la de actuar como órgano limitador al tropezar su borde interior contra el tetón retráctil (3). Esta tapa (2) tiene practicado en su cara superior, coincidiendo en posición de cerrada con el orificio (6) de la caja (1), un taladro (9) de diámetro ligeramente mayor que el del tetón retráctil (3) antes citado.

10. Este tetón retráctil (3) consiste en un pequeño cuerpo cilíndrico, de material plástico u otro, cuyo diámetro y longitud son apropiados, respectivamente, para poder ser accionado con la punta del dedo, a modo de pulsador, y para poder efectuar un recorrido vertical suficiente para liberar la tapa (2) a cuya retención se destina. Con objeto de que el tetón que nos ocupa no pueda ser expulsado a través del taladro (9) de la tapa (2), el diámetro de la extremidad superior del mismo es ligeramente inferior al del resto de la pieza.

15. El resorte helicoidal (4) consiste en un muelle de cuerda de piano o similar, de diámetro y longitud adecuados para, respectivamente, poder alojarse holgadamente en el orificio (6) de la caja (1) y para ejercer la presión conveniente que asegure la permanencia de la extremidad del tetón (3) en el interior del taladro (9) de la tapa (2).

20. Descritos según quedan los elementos componentes del plumier objeto del invento, el funcionamiento del mismo y sus ventajas serán fácilmente comprendidos.

25. Para introducir la tapa (2) en la caja (1) se apunta la extremidad anterior de la primera en las muescas o entallas de gufa de la segunda en la forma que es usual.

30. A continuación se coloca el resorte helicoidal (4) en el orificio (6) de la caja (1) cubriéndolo con el tetón

39364



retráctil (3) - Fig. 4-. Para hacer avanzar la tapa (2) lo-  
 grando que el nervio anterior (8) de la misma sobrepase el  
 tetón (3) bastará con presionar éste con el dedo y simultá-  
 neamente hacer correr dicha tapa (2) en dirección a su po-  
 sición de cierre. Tan pronto como dicho nervio (8) pierda  
 el contacto con el expresado tetón (3) éste, por la acción  
 del resorte (4) penetrará en el rebaje de la tapa (2) que-  
 dando permanentemente, bajo cierta presión, en contacto con  
 el fondo de la misma. Si se continua empujando, la tapa (2)  
 deslizará ya sin más dificultad hasta que, al llegar al fi-  
 nal de su recorrido el tetón (3), al hallar el vacío del  
 taladro (9), se introducirá en el interior del mismo - Figs.  
 2 y 4- operándose así el cierre del plumier.

Para abrirlo, se empuja hacia abajo el tetón (3) a  
 través del mismo taladro (9) y, simultáneamente, se tira  
 de la tapa (2) hacia atrás. Esta, bajo tal acción, desliza-  
 rá sin dificultad hasta que, al hacer tope el nervio ante-  
 rior (8) contra el citado tetón (3) -Fig.3- hallará impedi-  
 da la continuación de su desplazamiento.

Es evidente que, gracias a la pequeña presión ejerci-  
 da permanentemente por el tetón (3), la tapa (2) estará  
 constantemente relativamente frenada y que, por ende, la  
 apertura de la misma podrá ser mantenida en cualquier posi-  
 ción intermedia sin que se produzcan cierres o aperturas  
 involuntarios.

Para extraer totalmente la tapa (2), ésta, potesta-  
 tivamente, estará provista de un pequeño taladro coinciden-  
 te con la situación del tetón (3) en posición de máxima  
 apertura, a través del cual, con auxilio de un alfiler o  
 la punta de un compás, podrá ser empujado el citado tetón  
 (3) a fin de dejar libre el paso del nervio (8) de tope.

39364



En la realización del objeto de la presente Memoria podrá variar sin salirse del marco de la invención todo cuanto no sea directamente inherente al dispositivo de cierre y retención que es consubstancial con el mismo.

5. Por consiguiente la ejecución del plumier propiamente dicho podrá realizarse con cualquier material y con cualquier color, transparente u opaco o de acuerdo con cualquier combinación caprichosa de ambos.

10. También podrá variar la forma del tetón retráctil (3) y la del resorte (4) mientras con ello no se altere su acción de cierre y limitación automáticos que es esencial en la invención.

15. En general en la puesta en práctica del plumier descrito serán susceptibles de variación cuantos detalles de material, forma y color no alteren, cambien o modifiquen la esencialidad misma de la invención.

N O T A

Descrito el objeto y utilidad de la invención, comprende las siguientes reivindicaciones:

20. 1ª.- Un plumier escolar perfeccionado, caracterizado por que consiste en un plumier de forma conocida o no, centrado en cuyo interior y muy próximo a uno de sus extremos existe un tetón retráctil el cual, bajo la expansión de un resorte, penetra en un taladro practicado al efecto en la  
25. tapa corredera manteniéndola cerrada, y por que el mismo tetón es utilizado como órgano limitador de apertura mediante un pequeño nervio transversal habilitado en el borde anterior de dicha tapa, el cual, al hacer tope contra el aludido tetón, impide que la tapa pueda escapar de sus guías

39364



y desprenderse del plumier.

5. 2ª.- Un plumier escolar perfeccionado, según la 1ª reivindicación, caracterizado por que el tetón retráctil consistió preferiblemente en un órgano cilíndrico alojado en forma deslizante en una oquedad de igual forma existente en el plumier en la que, además, se aloja el muelle de empuje, evitando que dicho tetón pueda escapar a través del taladro de cierre de la tapa por medios adecuados de retención, tal como un adecuado rebaje cilíndrico practicado en la extremidad superior del repetido tetón.

10. 3ª.- Un plumier escolar perfeccionado, según las anteriores reivindicaciones, caracterizado porque para abrir el plumier de la invención, se empuja el tetón retráctil a través del propio taladro de cierre de la tapa al propio tiempo que se tira de ésta hacia atrás, frenando la presión de dicho tetón contra el fondo de la tapa la acción de la apertura a fin de que ésta pueda establecerse en la posición deseada sin peligro de aperturas o cierres involuntarios.

4ª.- UN PLUMIER ESCOLAR PERFECCIONADO.

Según se describe y reivindica en la presente Memoria descriptiva, que consta de seis hojas foliadas y escritas por una sola cara y acompañada de una hoja de dibujos.

Madrid, a 3 de Diciembre de mil novecientos cincuenta y tres.

Antonio F. de Aricha  
p. p.



Fig. 1

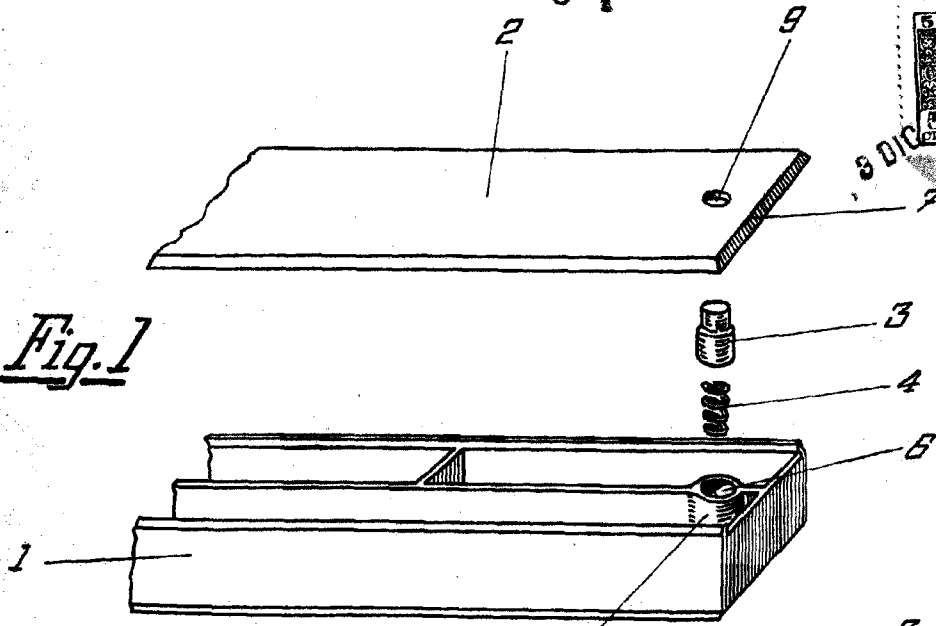


Fig. 2

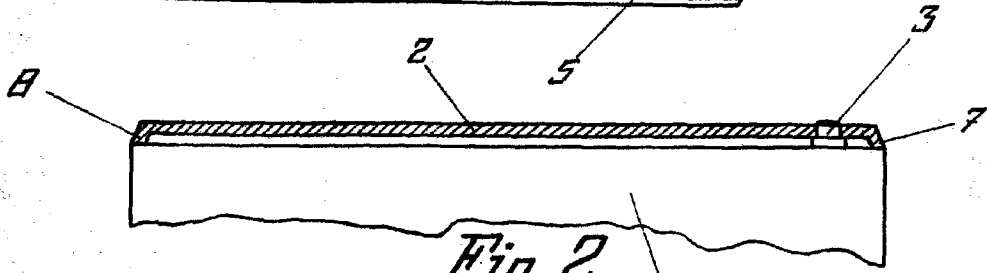


Fig. 3

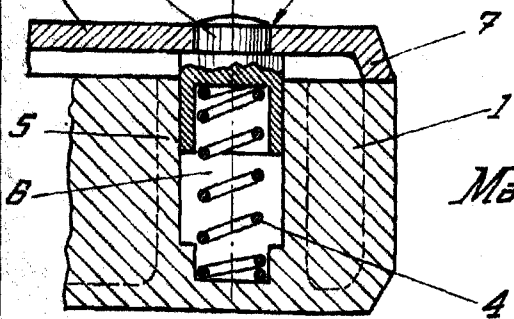
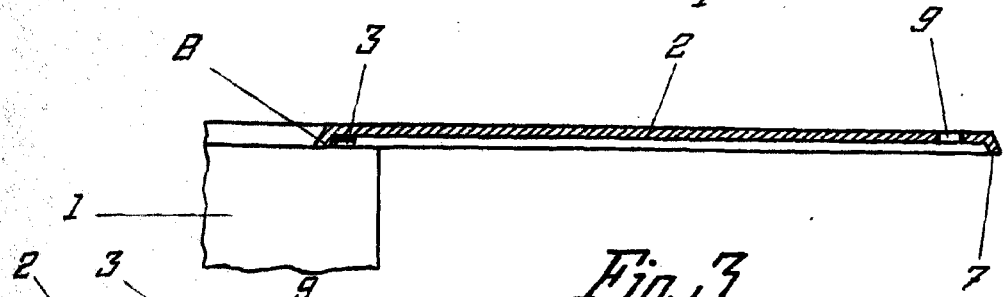


Fig. 4

*Escala variable*

*Madrid, 3 de Diciembre de 1953*

*P.R.*

*Aricha*  
*[Handwritten signature]*