



Carpeta núm. 3,787.

Expediente núm.

39352

MODELO DE UTILIDAD

a favor de la Sociedad Regular Colectiva

"J. y L. Cervelló", sociedad española, domiciliada en
5 Barcelona, calle Aribau nº.170,

por:

"Aparato pulverizador obturable"

-oOo-

MEMORIA DESCRIPTIVA

10 El objeto del presente modelo de utilidad lo
constituye un pulverizador obturable que esencialmente se ca
racteriza por haberse fijado la boquilla propiamente dicha,
sobre una pieza susceptible de girar en el interior de otra
pieza o manguito, cual pieza giratoria portadora de la boqui
15 lla, presenta en su cuerpo un vaciado-canal que establece co-
municación constante con la boquilla y, a voluntad, según su
posición de giro, con la boca de la canal por la cual se re-
monta el líquido, prevista en una pieza fija que sirve de a-
poyo a la pieza giratoria.

20 Para poder describir con todo detalle posible
el aparato pulverizador obturable que se reivindica como ob-
jeto de este modelo de utilidad, aparece éste representado,
a título de ejemplos no limitativos, en las figuras de la ho



ja de dibujos adjunta. En las mencionadas figuras el aparato
25 pulverizador obturable aparece en corte vertical axial.

Tal como muestran las figuras, la boquilla pro-
piamente dicha -1-, por enchufe, roscado u otro medio, queda
fijada en una pieza -2- de forma cilíndrica o esférica; dicha
pieza -2-, junto con la boquilla -1- fijada a ella, puede gi-
30 rar en el interior de un manguito o pieza -3'- formando parte
o solidarizada a una campana -3-, roscada, para poder ser fi-
jada sobre la boca de un frasco.

En la pieza cilíndrica o esférica -2-, portado-
ra de la boquilla -1-, se ha previsto un vaciado-canal -6- que
35 establece comunicación constante con la mencionada boquilla -
-1- y, a voluntad, según su posición de giro, con la boca de
la canal -7- por la cual se remonta el líquido prevista en u-
na pieza fija -4- sobre la cual toma apoyo la pieza giratoria
-2-; por consiguiente, según sea la posición de giro de la pie-
40 za -2-, el líquido que se remonta por el tubo -7- alcanzará o
no la boquilla -1-, en este último caso, el aparato pulveriza-
dor queda obturado, posición mostrada en trazos en la figura
2.

Con lo manifestado se comprende que en el man-
45 guito o pieza -3'- de la campana -3-, debe haberse previsto u-
na entalla para que a lo largo de ella pueda desplazarse la bo-
quilla -1- al ser arrastrada por la rotación o giro de la pie-
za cilíndrica o esférica -2-.

Después de lo manifestado se comprende que se-
50 rán susceptibles de variación aquellos detalles de construc-
ción del aparato pulverizador obturable que acaba de concretar-
se que no influyan en su esencialidad, en su consecuencia po-
drá obtenerse en cualquier tamaño y con el material o materia



les que se tengan por convenientes, pudiendo formar parte del
 55 aparato descrito una o más juntas elásticas -5- para el cierre hermético, así como un tapón roscado -6- en el manguito -3'- para poder retirar la pieza cilíndrica giratoria -2-, una vez se ha retirado de ella la boquilla -1-.

N O T A

60 ~~Se~~ reivindica como objeto de este **MODELO DE UTILIDAD**, por espacio de los veinte años fijados por la ley, la exclusiva de construcción y venta en España de:

1. Un aparato pulverizador obturable, que esencialmente se caracteriza por estar fijada la boquilla propiamente dicha sobre una pieza susceptible de girar alrededor de
 65 un eje, cual pieza arrastra en su rotación a la boquilla, habiéndose previsto en la pieza giratoria un vaciado-canal que establece comunicacion constante con la boquilla y, a voluntad, según su posición de giro, con la boca de la canal por la cual
 70 se remonta el líquido, prevista en una pieza, sobre cual pieza toma apoyo la pieza giratoria.

2. El aparato pulverizador obturable, objeto de la reivindicación 1, que esencialmente se caracteriza en que la pieza giratoria, portadora de la boquilla, la constituye un
 75 cilindro que puede girar sobre su eje, en el interior de un manguito que forma parte de la campana a fijar sobre la boca del frasco, cual cilindro, por su base, toma apoyo sobre la pieza fija en la cual existe la boca de la canal por la cual se remonta el líquido.

80 3. El aparato pulverizador obturable, objeto de la reivindicación 1, que esencialmente se caracteriza en que la



pieza giratoria, portadora de la boquilla, la constituye una esfera susceptible de girar sobre uno de sus diámetros en una pieza fija que, interiormente, se adapta contra la esfera, quedando igualmente dicha esfera aplicada, por su parte baja, contra la pieza fija en la cual existe la boca de la canal para el remontado del líquido.

4. El aparato pulverizador obturable, objeto de las reivindicaciones 1 á 3, que esencialmente se caracteriza por haberse practicado en la pieza que encierra a la pieza giratoria portadora de la boquilla, una entalla a lo largo de la cual se desplaza la mencionada boquilla al ser arrastrada por la pieza giratoria.

5. Un "Aparato pulverizador obturable".

95

Barcelona, 28 de noviembre de 1953.
P.a.

89352

28



FIG. 1

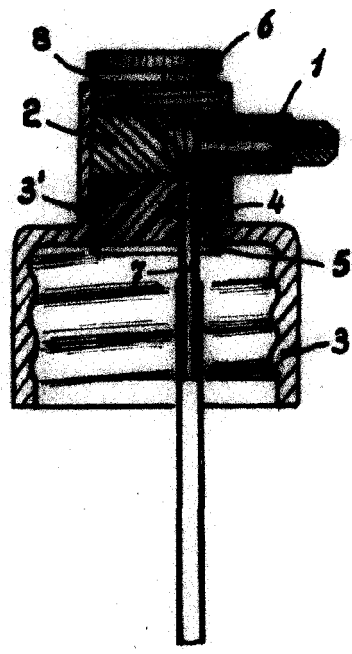
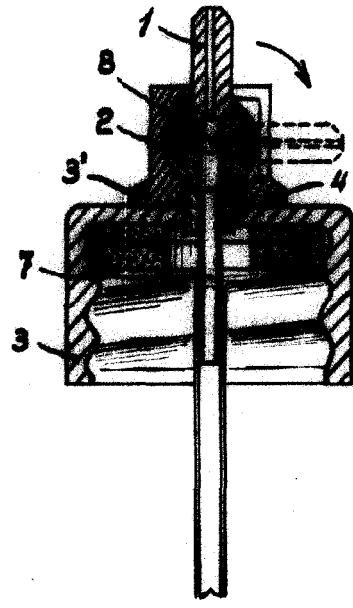


FIG. 2



ESCALA VARIABLE

Barcelona, 28 noviembre 1953.
p.a.