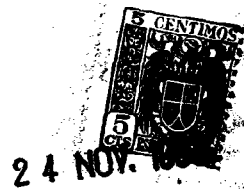


39349!



MODELO DE UTILIDAD

por 20 años

por "UN TAPÓN PARA CAJAS DE BATERIAS ELECTRICAS", a favor de Don Antonio Llanuentea Baerba, de nacionalidad española, domiciliado en Barcelona, Av. José Antonio, 608, 3º A.

MEMORIA DESCRIPTIVA

5. El presente Modelo de utilidad describe un tapón para las cajas de baterías eléctricas, que está especialmente estudiado para ser aplicado y cerrar cada uno de los elementos o compartimentos de una caja de baterías aplicable a los vehículos automóviles, incluso a las motocicletas, que precisen de batería eléctrica para su alumbrado o puesta en marcha.

Con este tapón se rompe con la rutina de los tapo-



10. nes abiertos, con chimenea laberíntica para dar salida a los gases ácidos que se evaporan del electrolito propio de las baterías. Dicho en otras palabras, el tapón que pasamos a describir, es fundamentalmente cerrado y queda hermético, de modo que con él no hay posibilidad alguna de pérdidas de líquido por salpicaduras, ni por evaporación; en consecuencia, el nivel del electrolito se mantiene constante. Por otra parte, este tapón está provisto de una guarnición metálica con láminas porosas impregnadas de polvo metálico, cuya función es la de provocar la condensación acuosa de los vapores ácidos, y
15. su consiguiente retorno a la cubeta correspondiente, regenerando la solución ácida que constituye el electrolito; por consiguiente, utilizando este tapón, la duración efectiva de una batería se prolongará hasta el límite máximo que admitan las placas que la integran.
20. La composición de la materia catalítica esponjosa y su forma física, serán perfectamente variables, verbi-gratia, podrá resolverse esta guarnición con telas metálicas plateadas, platinadas o iridiadas, combinadas con dosis de tierras metálicas finamente pulverizadas dispuestas sobre soportes de papel o de tela porosos.
25. En general, a los efectos de este Modelo, será variable todo cuanto no afecte, altere, cambie o modifique la esencia del tapón aquí descrito.
30. En los dibujos que a título de ejemplo se adjuntan a esta memoria, se da una idea de las ejecuciones prácticas posibles del tapón que nos ocupa.
35. En los dibujos puede verse que este tapón consta de dos piezas, la inferior -1- que se ajusta por -2- y resaca por -3- a la tubulura de tapa de un elemento de ba-



40. tería. La forma superior de esta pieza es la de una amplia vasija -4-, a la cual se ajusta la tapa superior de plástico transparente -5-. En la caja hueca integrada por -4-5-, se alojan, un cristal -6-, una pieza de tela metálica -7- plegada o doblada por sus extremos en forma de U, cuyas patas actuarán de resorte elástico, y dos discos de cartón o papel -8- y -9- impregnados con polvos de tierras metálicas, envueltos cada uno de ellos independientemente con tela metálica -10-. Estos discos -8- y -9-, presentan un embutido central en función de almohadilla. La tubulura intermedia -11- de la pieza -1-, presenta, en el arranque de su pared interna, una entalla anular 912- con la que encaja un disco de tela metálica -18-. El relieve exterior -14- sirve de tope para una junta elástica que consolida el cierre hermético de la cubeta.
- 45.
- 50.
- 55.

N O T A.

Se reivindica como objeto de este registro por Modelo de utilidad:

- 1.- Un tapón para cajas de baterías eléctricas, caracterizado por estar formado por dos piezas de material plástico inatacable; la inferior de las cuales forma una espiga tubular inferior, exteriormente roscada, que se atornilla a la tubulura de la tapa del elemento de la batería; superiormente se prolonga en forma de cilindro de mayor diámetro, rematado por amplia copa que se cubre con una tapa de cierre hermético, que asimismo es de material plástico inatacable, pero transparente; en la cavidad formada por la copa y su tapa, se disponen superpuestos, un cristal, una tela metálica doblada por ambos extremos en forma de U para sostener, elásticamente, a dos discos de papel poroso, impregnados con tierras metálicas y envueltos cada uno de ellos con una tela metálica.
- 60.
- 65.
- 70.



75.

2.- El propio tapón de la reivindicación anterior, caracterizado porque la zona cilíndrica de la pieza inferior en el arranque de su pared interna, presente una ranura en la que se encaja un disco de tela metálica.

80.

3.- El propio tapón de las reivindicaciones anteriores, caracterizado por el hecho de que los elementos de tela metálica que intervienen en este tapón, estén formados por aleaciones de plata, platino o iridio, y actúan en función de catalizadores junto con los recubrimientos de tierras metálicas, sostenidos por soportes porosos, para recuperar el ácido contenido en los vapores procedentes del electrolito.

85.

Sean cuales fueren las circunstancias que concurran en la esencialidad del Modelo de utilidad definido en las anteriores reivindicaciones, cual objeto es:

4.- "UN TAPON PARA CAJAS DE BATERIAS ELECTRICAS".

90.

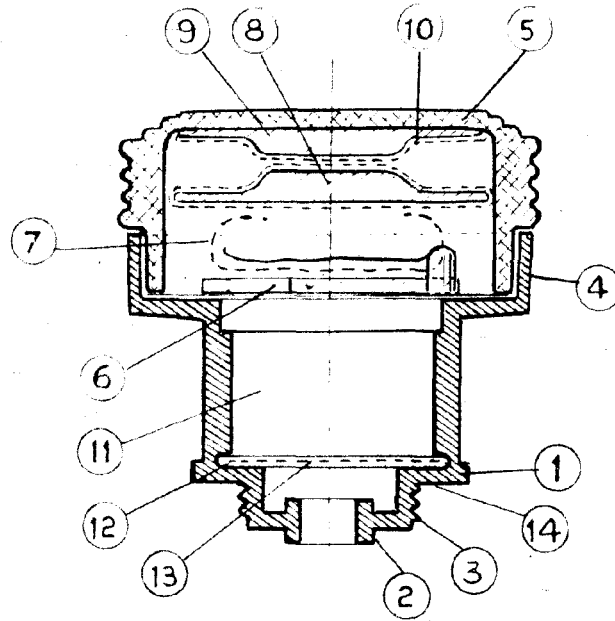
Consta la presente memoria de cuatro hojas foliadas, mecanografiadas por una sola cara y del dibujo unido a la misma.

Barcelona veinticuatro de noviembre de mil novecientos cincuenta y tres.

P. A. de D. Antonio Lanquenza Buerba,

L. DURÁN
P. P.

24 NOV



BARCELONA 24 NOV. 1953

L. DURÁN
P. P.

ESCALA VARIABLE