

39337.



~~21586~~

89327

MODELO DE UTILIDAD

por 20 años

por "UN INTERRUPTOR AUTOMATICO APLICABLE A LOS BRAZOS EXTENSIBLES DE LAS LAMPARAS ELECTRICAS", a favor de Don Francisco Vicens Fornas, de nacionalidad española, domiciliado en Barcelona, Elesa, 34.

=====

MEMORIA DESCRIPTIVA

Este Modelo de utilidad describe un interruptor automático aplicable a los brazos extensibles, articulados de ballesta, de las lámparas eléctricas. Está concebido en forma que basta estirar levemente la ballesta para distenderlo para que la lámpara se encienda.

5.

Para mayor claridad expositiva, se adjuntan a esta memoria unos dibujos relacionados con el interruptor de referencia. En dichos dibujos, se prescinde de los detalles de la lámpara, los de su pantalla y los de su brazo



10. articulado, que se supone es de ballestas. Se manifiesta, asimismo, que a los efectos del presente Modelo, serán variables todos cuantos detalles no afecten, alteren, cambien o modifiquen la esencia del interruptor que pasamos a definir.

15. En los dibujos, -1- y -2- son los dos últimos pares de un sistema articulado y múltiple de ballestas que integran el brazo extensible. En su punto de articulación -3-, se fija el soporte aislante -4- que, dispuesto en forma prismática, sostiene al portalámparas que se sujetará por el manguito roscado -5-. En la faceta inferior -6-

20. de este prisma, se fija la palanca elástica -7- que forma el contactor móvil que tiende, por razón de su elasticidad, a tomar contacto con el travesaño -8- que forma el contactor fijo. En la posición de brazo estirado o normal

25. de servicio, el circuito se mantiene cerrado, o sea con la luz encendida. Al plegar el brazo, el tope giratorio -9- fijo a la -2- choca contra el extremo curvado -10- de la palanca -7- y, venciendo su reacción elástica, la separa de su contacto con el travesaño -8-, cortándose el circuito que alimenta a la lámpara.

30. el circuito que alimenta a la lámpara.

N O T A.

Se reivindica como objeto de este registro por Modelo de utilidad:

1.- Un interruptor automático aplicable a los brazos
35. extensibles de las lámparas eléctricas, particularmente aplicable a los brazos formados por sistemas de ballestas, que esencialmente consta de un soporte aislante, preferentemente prismático, sostenido por la articulación extrema del último par de ballestas, y que a su vez sirve
40. de base a un enlace roscado para fijar el portalámparas;



sobre una de sus facetas superior o inferior, este soporte lleva fijo un puente o travesaño contactor y, además, el extremo fijo de un fleje elástico conductor que normalmente por elasticidad se mantiene en contacto con el travesaño; consta, también, de un tope aislante en forma de rodete, giratorio alrededor de un eje fijo a una de las últimas ballestas del brazo articulado, dispuesto en forma tal que al plegar el brazo este tope roza sobre el extremo del fleje contactor elástico y le obliga a separarse del contacto con el platino fijo.

2.- El propio interruptor de la reivindicación anterior, caracterizado por el hecho de que el contactor elástico, fijo por uno de sus extremos sobre la faceta del soporte aislante, quede protegido lateralmente por sendos rebordes aislantes, pero descubierto por su parte móvil superior; limitándose su carrera de abertura por el mismo puente o travesaño que forma su contactor fijo.

Sean cuales fueren las circunstancias que concurren en la esencialidad del Modelo de utilidad definido en las anteriores reivindicaciones, cual objeto es:

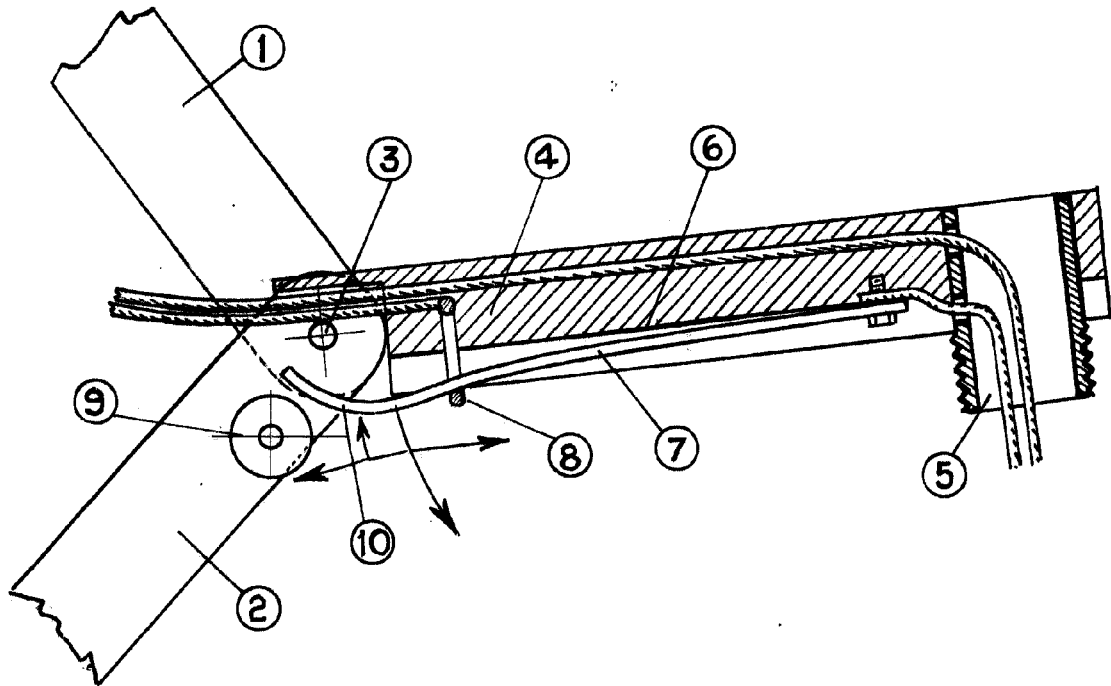
3.- "UN INTERRUPTOR AUTOMATICO APLICABLE A LOS BRAZOS EXTENSIBLES DE LAS LAMPARAS ELECTRICAS".

Consta la presente memoria de tres hojas foliadas, mecanografiadas por una sola cara y del dibujo adjunto.

Barcelona veinte de noviembre de mil novecientos cincuenta y tres.

P. A. de D. Francisco Vicens Fornas,

L. DURÁN
P. R.



BARCELONA 2 NOV. 1953

L. VICENS
P. S.
[Signature]

ESCALA VARIABLE