

39336 39336



~~21885~~ 1

MODELO DE UTILIDAD

por 20 años

por "UN INTERRUPTOR DE PULSACION ELASTICA PARA CORDON ELECTRICO", a favor de D<sup>a</sup> Concepción Bohigas Granell, de nacionalidad española, domiciliada en Barcelona, Fusina, 7, 1<sup>a</sup>, 2<sup>a</sup> D.

=====

MEMORIA DESCRIPTIVA

El presente Modelo de utilidad describe un interruptor eléctrico de pulsación elástica, que aparece diseñado en los dibujos que, a título de ejemplo, se adjuntan a esta memoria.

5. Se caracteriza por estar formado por una caja oblonga de material plástico, partida por su plano longitudinal en dos piezas simétricas -1-2-, cada una de las cuales está moldeada en hueco y presenta dos canales -5-6- que, arrancando de uno de sus polos o extremos -3-, con-



10. vergen en el opuesto -4-; uno de estos canales, el -6-, es de sección prácticamente uniforme; el otro, -5-, forma un amplio ensanchamiento por uno y otro lado, que comunican con un recinto prismático central -7-, prolongado cilíndricamente por su parte superior -8-, en la que
15. se centra un orificio -9-. La finalidad de esta cavidad, es servir de estuche a la caja -10- de un diminuto interruptor de pulsación -15-, provista de bornes exteriores propios -11- que se enlazarán con los terminales de un conductor que entrará por -3- y saldrá por -4- junto con
20. el cordón de retorno que se hará pasar por el canal inferior -6-. Queda, por tanto, la caja lisa y oblonga completamente cerrada, con los dos conductores, entrando por uno de sus extremos y saliendo por el otro, y con la manecilla del pulsador saliente por la parte superior central. Las dos mitades -1- y -2- de la caja, se unen mediante dos tornillos -12- cuyas cabotas -13- quedan ocultas en sendos alveolos -14-.
- 25.

30. Todo cuanto no afecte, altere, cambie o modifique la esencialidad del interruptor descrito, será variable a los efectos de este Modelo.

. N O T A .

Se reivindica como objeto de este registro por Modelo de utilidad:

35. 1.- Un interruptor de pulsación elástica para cordón eléctrico, que se caracteriza por estar compuesto por una caja de interrupción con manecilla de pulsación elástica con bornes exteriores, ocluida dentro de una cavidad prevista en el interior de un estuche oblongo y liso de material plástico integrado por dos piezas simétricas
40. moldeadas huecas, y unidas por tornillos transversales



- con sus cabotas alojadas en alveolos exteriores.
45. 2.- El propio interruptor de la reivindicación anterior, caracterizado porque por su cara interna cada pieza presente un tabique central que separa a dos canales distintos que convergen en cada extremo o polo del estuche frente a sendos orificios que facilitan la entrada y la salida a los dos cordones conductores, sobre uno de los cuales se emborna la caja del interruptor de pulsación.
50. 3.- El propio interruptor de las reivindicaciones anteriores, caracterizado porque el canal superior comprenda la cavidad central en la que se aloja la caja de contactos del interruptor; y que el canal inferior sea liso y continuo para dar paso al conductor de retorno.

55. Sean cuales fueren las circunstancias que concurren en la esencialidad del Modelo de utilidad definido en las anteriores reivindicaciones, cual objeto es:

4.- "UN INTERRUPTOR DE PULSACION ELASTICA PARA CORDON ELECTRICO".

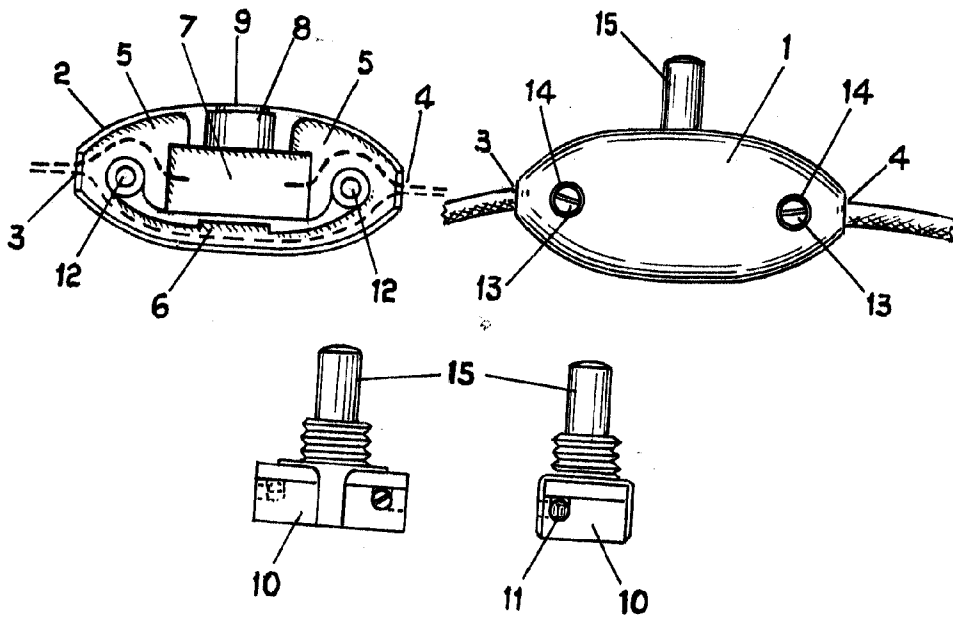
60. Consta la presente memoria de tres hojas foliadas, mecanografiadas por una sola cara y del dibujo unido a la misma.

Barcelona diez y ocho de noviembre de mil novecientos cincuenta y tres.

P. A. de D<sup>a</sup> Concepción Bohigas Granell,

L. DURAN  
P. P.

29336



BREVETADO 18 NOV 1938

L. GRANELL  
A. GRANELL

ESCALA VARIABLE