

39309

-1-

39309.



1953

MEMORIA DESCRIPTIVA

que se acompaña a

la solicitud de

un MODELO DE UTILIDAD por VEINTE AÑOS en ESPAÑA

a favor de

Don MIGUEL MATEZ PEREZ y Don JUAN ESTEVE HUERTA, domicilia-
dos en VALENCIA, Matemático Marzal -13,

p o r

" UN ROTULO O MATRICULA CON LUZ INTERIOR "

Inventores: Los solicitantes, de nacionalidad española.

//////



NOV. 1953

5

La invención a que se refiere la presente Memoria, constituye una novedad industrial con características y ventajas que la hacen merecedora del privilegio de explotación exclusiva que por ella se solicita, de acuerdo con las prescripciones del Estatuto vigente de la Propiedad Industrial de 26 julio 1929, texto refundido, publicado el 30 de abril de 1930.

10

La finalidad que se persigue es poder ofrecer al público, en especial a los poseedores de coches, motocicletas, vehículos en general y establecimientos públicos y privados, de una matrícula o rótulo provisto de luz en su interior.

15

Las ventajas que ofrece este aparato son muy numerosas, lo mismo que sus aplicaciones.

20

En los coches, motocicletas y demás vehículos, sirve de matrícula, indicación de "stop", "taxi libre" y otras muchas aplicaciones que se pueden presentar en su utilización.

25

En los establecimientos puede utilizarse como rótulo para la fachada, horarios, precios, indicaciones, etc.

30

Tanto en su aplicación a coches como a establecimientos, es utilizable, tanto de día como de noche, puesto que debido a su luz interior es visible de noche con toda claridad.

El aparato que se pretende proteger se representa en los dibujos que se acompañan visto de frente y en sección vertical.

La fig. A. nos muestra el aparato visto de frente; el nº 1 señala un marco metálico de configuración apropiada, bien sea cuadrado, rectangular o de otra figura geométrica cualquiera. Dentro del marco, se coloca una placa nº 2 de material plástico no transparente, pero que deje pasar la luz, cuya placa tendrá la misma configuración del mar-



35

co que le sirve de soporte. Sobre la placa descrita irán pegadas, atornilladas o fijadas mediante procedimiento adecuado, letras y números recortados en materia maciza opaca, en colocaciones convenientes, que formarán la matrícula, rótulo o indicación que se quiera, nº 3 del plano.

40

La figura B. representa la sección vertical del aparato, en la que se nos muestra con más detalle el montaje de las piezas nº 1, 2 y 3. El marco nº 1 forma parte de un cajetín nº 4, que cubre la parte trasera de la placa nº 2 y sustenta una o varias lamparillas nº 5, que se encenderán en momento conveniente para hacer más visibles las letras y números colocados sobre la placa.

45

El tamaño y forma del aparato, así como las letras y números, como ya se ha dicho, podrán variar, sin que por ello cambie la esencia de la invención, que es la que se desprende de los párrafos que anteceden y la que se reivindica en la siguiente

NOTA

50

En resumen: El Modelo de Utilidad que se solicita, recaerá sobre las reivindicaciones que siguen:

55

1ª.- Un rótulo o matrícula con luz interior, caracterizado por estar formado de un cajetín de configuración apropiada, que en su parte delantera forma un marco que sirve de soporte a una placa de material plástico traslúcido, sobre cuya placa se fijan letras y números de forma y dimensiones convenientes, para formar la matrícula o rótulo que se desee en coloraciones apropiadas.

60

2ª.- Un rótulo o matrícula con luz interior, según reivindicación primera, caracterizado porque dentro del cajetín van instaladas una o varias lamparillas, que en momento adecuado se encienden y hacen más visibles las

4- 898080 NOV.



letras y números sobre la placa de material plástico, cuyas letras y números serán de material completamente opaco.

65

3^a.- Se reivindica, por último, como objeto sobre el que ha de recaer el Modelo de Utilidad que se solicita: "UN ROTULO O MATRICULA CON LUZ INTERIOR".

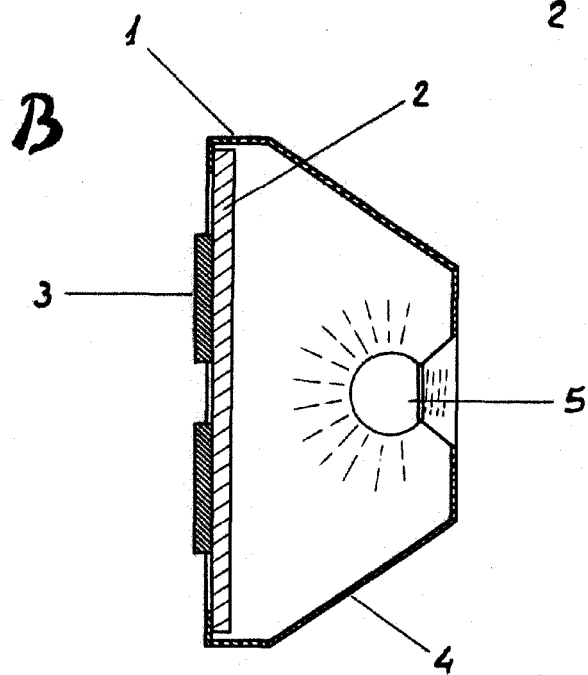
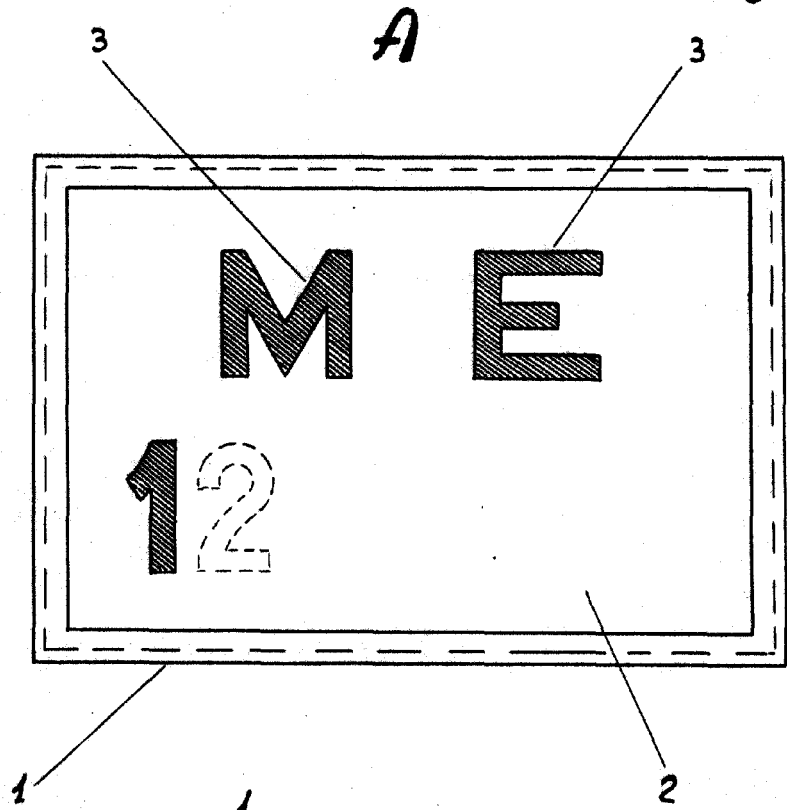
70

Todo conforme queda descrito en la presente Memoria, que consta de cuatro páginas escritas a máquina y dibujos que se acompañan.

Madrid, el día de noviembre de 1.953.

ALFONSO UNGRIA

39309



ESCALA VARIABLE

~~MARZO 10 DE diciembre de 1953.-~~

~~ALFONSO GARCÍA~~