



39297

M O D E L O D E U T I L I D A D

por veinte años

a favor de Don David de MAS Berna
l , de nacionalidad española, residente en Barcelona,
calle Provenza, número 300, p o r :

"DISPOSITIVO PARA FACILITAR EL USO DE LAS BARRAS DE JABON
DE AFRIITAR".

M E M O R I A D E S C R I P T I V A

1 Suele aplicarse a las barras de jabón de feitar, una
envoltura de papel metálico que cubre su parte inferior.
Tal envoltura empero, no resiste apenas el contacto con el
jabón, se pega a éste y no puede ser quitada según se con-
5 sume la barra, conforme es lo que interesaría.

 Sin embargo, es preciso dotar a la barra de una forma
u otra de protección, que permita el manejo de la barra sin
que la mano entre en contacto con el jabón. Al tal fin se
han ideado muchas soluciones, todas ellas costosas, que
10 prácticamente no han podido adoptarse.

89297



El dispositivo objeto del presente registro de patente de modelo de utilidad, es, en cambio, muy sencillo y de resultado singularmente eficiente.

5 En su esencialidad, el nuevo dispositivo consiste en un anillo, de cualquier material adecuado, abierto pero abarcando un arco superior a una circunferencia de manera que uno de sus extremos se superpone al otro, dotado de cierta acción de muelle, a propósito para ser montado sobre la barra, a cuyo largo puede deslizarse ajustado y contra la
10 que se aprieta elásticamente, pudiendo servir el mismo para coger la barra.

Según se vaya consumiendo la barra, o según la preferencia del usuario, así podrá situarse el anillo dicho, sobre el punto que interese, desplazando el mismo sobre la barra.
15

Con su aplicación el manejo del jabón, resulta cómodo, higiénico y limpio

El anillo referido, podrá ser metálico o de celuloide, galalit, plástico o de otro material que convenga cualquiera.
20 Sus dimensiones, ancho, grueso, porción superpuesta, podrán asimismo ser variables. Su diámetro dependerá, naturalmente, del de la barra de jabón.

En los dibujos adjuntos, se ilustra un ejemplo de realización y aplicación del dispositivo en cuestión, mostrando
25 la figura 1 el dispositivo suelto, en perspectiva, y la 2 el dispositivo montado sobre una barra de jabón: En ellos se designa por 1 el anillo que lo constituye, por 2 y 3 sus extremos, que quedan superpuestos, y por 4 la barra de jabón.

Por lo demás, y según se ha significado ya, en la realización práctica del objeto de esta patente de modelo de utilidad, podrá ser variable todo cuanto registra carácter acci-
30



torio o circunstancial relativamente a lo que constituye la esencialidad del mismo.

N O T A

SE REIVINDICA:

- 5 1 - Dispositivo para facilitar el uso de las barras de jabón de afeitar, que consiste en un anillo, de cualquier material adecuado, abierto pero abarcando un arco superior a una circunferencia, de manera que uno de sus extremos, se superpone al otro, dotado de cierta acción de muelle, a propósito para ser montado sobre la barra, a cuyo largo puede deslizarse ajustado y contra la que se aprieta elásticamente, pudiendo servir el mismo para coger la barra, evitando el contacto directo de la mano con el jabón.
- 10
- 2 - Dispositivo para facilitar el uso de las barras de jabón de afeitar.
- 15

Consta la presente Memoria Descriptiva de tres hojas mecanografiadas, escritas por una sola cara, numeradas del 1 al 3 y con sus líneas numeradas, a su vez, de cinco en cinco y de una hoja con dibujos, anexa.

Barcelona, 27 noviembre 1953.
E.A.

Don David de las Arenal

39297 Hoja Única.



FIG. 1

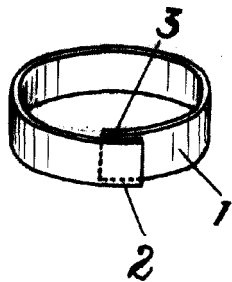
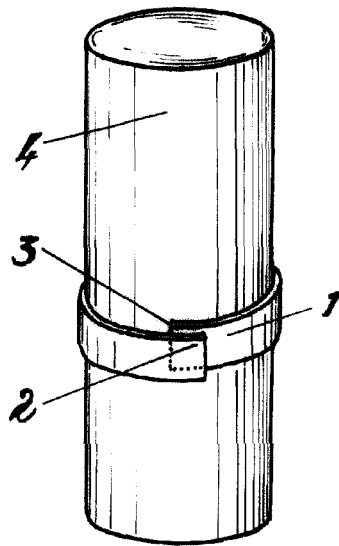


FIG. 2



Barcelona, 27 noviembre 1902
P.A.

Escaleta variable