

39296



MODELO DE UTILIDAD

por veinte años

a favor de Don David de MAS Berna-
nal, de nacionalidad española, residente en Barce-
lona, calle Provenza, número 300, por:

"DISPOSITIVO PARA FACILITAR EL USO DE LAS BARRAS DE JABON
DE AFEITAR"

MEMORIA DESCRIPTIVA

1 Suele aplicarse a las barras de jabón de afeitar, una
envoltura de papel metálico que cubre su parte inferior.
Tal envoltura empero, no resiste apenas el contacto con el
jabón, se pega a éste y no puede ser quitada según se con-
sume la barra, conforme es lo que interesaría.

8 Sin embargo, es preciso dotar a la barra de una for-
ma u otra de protección, que permita el manejo de la barra
sin que la mano entre en contacto con el jabón. Al tal fin
se han ideado muchas soluciones, todas ellas costosas, que

39296



practicamente no han podido adoptarse.

El dispositivo objeto del presente registro de patente de modelo de utilidad, es, en cambio, muy sencillo y de resultado singularmente eficiente.

5 En su esencialidad, el nuevo dispositivo, consiste en un anillo abierto, de cualquier material adecuado, dotado de cierta acción de muelle, a propósito para ser montado sobre la barra, a cuyo largo puede deslizar ajustado y contra la que se aprieta elásticamente, pudiendo servir el mismo para cober la barra.

Según se vaya consumiendo la barra, o según la preferencia del usuario, así podrá situarse el anillo dicho sobre el punto que interese, desplazando el mismo sobre la barra.

15 Con su aplicación, el manejo del jabón resulta cómodo, higiénico y limpio.

El anillo referido, podrá ser metálico o de celuloide, galalit, plástico o de otro material que convenga cualquiera. Sus dimensiones, ancho, grueso, abertura, podrán asimismo ser muy variables. Su diámetro dependerá, naturalmente, del de la barra de jabón.

En los dibujos adjuntos, se ilustra un ejemplo de realización y aplicación del dispositivo en cuestión, mostrando la figura 1 el dispositivo suelto, en perspectiva, y la 2 el dispositivo montado sobre una barra de jabón: En ellos se designa por 1 el anillo que lo constituye, por 2 la abertura que queda entre sus extremos y por 3 la barra de jabón.

Por lo demás, y según se ha significado ya, en la realización práctica del objeto de esta patente de modelo de utilidad, podrá ser variable todo cuanto revista carácter

39296



accesorio o circunstancial relativamente a lo que constituye la esencialidad del mismo.

N O T A

SE REIVINDICA:

- 5 1 - Dispositivo para facilitar el uso de las barras de jabón de afeitar, que consiste en un anillo abierto, de cualquier material adecuado, dotado de cierta acción de muelle, a propósito para ser montado sobre la barra, a cuyo largo puede deslizarse ajustado y contra la que se
- 10 aprieta elásticamente, pudiendo servir el mismo para coger la barra, evitando el contacto directo de la mano con el jabón.
- 2 - Dispositivo para facilitar el uso de las barras de jabón de afeitar.

Consta la presente Memoria Descriptiva de tres hojas mecanografiadas, escritas por una sola cara, numeradas del 1 al 3 y con sus líneas numeradas, a su vez, de cinco en cinco y de una hoja con dibujos, anexa.

Barcelona, 27 noviembre 1953.
P.A.

33296



FIG. 1

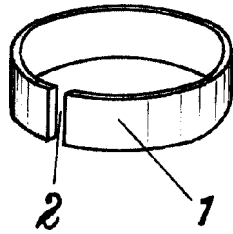
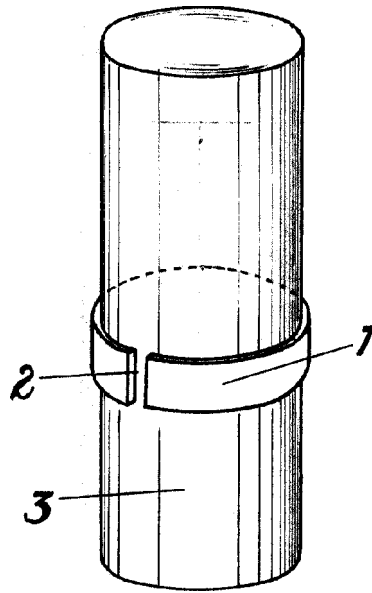


FIG. 2



Barcelona 27 noviembre 1953
P. a.

Escala variable.