





la misma forma rectangular solidario de un resorte espiral que se aloja en el interior del prisma.

15 La pieza del pulsador o tija, de sección rectangular, se desliza dentro del prisma, mediante un movimiento alternativo paralelo al eje longitudinal de la pieza.

20 La extremidad inferior de esta pieza pulsador se apoya en un muelle en espiral que se aloja en el fondo interior del cuerpo prismático que constituye el órgano hembra. Esta extremidad de la pieza o tija de pulsación, está ejecutada de forma que uno de sus lados forma un diente de crochet. Cuando la tija de pulsación se desliza por el interior del cuerpo prismático por efecto de una pulsación, el diente de crochet se desplaza ante una abertura rectangular practicada en el cuerpo prismático. Dicha abertura es paralela a las bases del prisma que constituye el órgano hembra.

30 En el anillo que existe en una de las bases del prisma, se puede acoplar una cadenita o similar a cuyo terminal opuesto se provee otro anillo en el que se pueden colgar, llaves o cualquier otro objeto, un bolso de señora, etc.

35 En la cara interior de la plaqueta metálica del órgano macho se dispone un sistema de fijación, que permita sujetarla bien a un traje, bien a una pared, bien a un mueble o bien a cualquier objeto.

40 A título de ejemplo no limitativo, las figuras del dibujo adjunto representan una ejecución del dispositivo objeto del presente modelo de Utilidad.

La figura 1ª, representa una perspectiva de la pieza hembra.

La figura 2ª, representa una perspectiva de la



45 pieza macho.

La figura 3ª, representa un corte lateral de la pieza hembra en su posición con respecto a la pieza macho.

50 La figura 4ª, es una perspectiva total del conjunto.

Se ha dispuesto un prisma rectangular que llamaremos pieza hembra (1), que está constituido por la envolvente, el pulsador (2) la pieza solidaria del mismo (3) o tija que se introduce dentro del cuerpo hembra (1) con movimiento de deslizamiento. Teniendo esta tija el diente de crochet (4). La apertura de la pieza prismática esta representada en (5), siendo (6) el anillo al cual se acopla una cadena o similar.

60 La pieza macho del dispositivo se compone de una plaqueta metálica (7) provista en su cara exterior de un anillo o abrazadera metálica (8) la cual se acople o engancha dentro de la abertura (5) de la pieza hembra; la citada pieza macho tiene por su cara oponente dos lengüetas de fijación o cualquier sistema similar (6).

65 La pieza hembra de forma prismática o rectangular (1) aloja en su interior la tija (3) accionada por el pulsador (2).

70 La base de la tija (3) se apoya sobre un resorte en espiral (9) y está constituida de tal forma que uno de sus lados, el que coincide con la abertura (5) del cuerpo prismático, se halla provisto de un diente de crochet (4) que asoma de dicha abertura.

75 El anillo (8) del órgano macho se introduce por dicha abertura (5) quedando retenido por el diente de crochet (4). A título de ejemplo se ha fijado en el ani-



llo o abrazadera (6) una cadenita cualquiera para llaves.

El aparato funciona de la siguiente manera:

Presionando sobre el pulsador (2) se desliza la tija (3) hacia la parte inferior del interior de la pieza prismática (1) alcanzando la profundidad suficiente para que el diente de crochet (4) baje del nivel de sección de la abertura (5) dejando así completamente abierta ésta, de forma que puede introducirse libremente el anillo (8) de la pieza hembra (7).

Cuando este anillo ha quedado introducido en su alojamiento se interrumpe la presión del pulsador (2), y en tal momento el muelle (9) que fué presionado, se distiende, volviendo a su posición primitiva, elevando como consecuencia a la tija (3) y haciendo que el diente de crochet (4) se introduzca dentro del anillo (8) y apareciendo por la ranura (5) quede el dispositivo cerrado.

El aparato así descrito tiene infinitas aplicaciones, cuando se trata de ligar o unir de una manera fija un objeto móvil a otro inmóvil. El aparato puede ser ejecutado en cualquier dimensión o material según la naturaleza de los objetos que deban fijarse en el mismo. La descrita ejecución no representa más que una de las varias que tiene el invento, cuya esencia consiste en el hecho de que un órgano macho fijo se introduce en un órgano hembra portadora de otro objeto móvil; así como el sistema mecánico dispuesto en el interior del cuerpo hembra.-

- - - - -

NOTA.- Descrito suficientemente cuanto precede, sólo resta consignar que lo que se declara como nuevo, propio y útil del solicitante, es lo contenido en las siguientes:



REIVINDICACIONES

110 1.- Nuevo dispositivo de ligadura, caracterizado por hallarse compuesto de dos partes, denominada una parte macho y otra parte hembra, portadoras respectivamente, de las piezas de conexión, estando las dos partes provistas de un dispositivo mecánico de acoplamiento, cuyo mando se dispone en el cuerpo hembra, que será preferentemente de forma prismática.

115 2.- Nuevo dispositivo de ligadura, según la reivindicación primera, caracterizado porque la pieza macho se compone de una plaqueta metálica rectangular, provista de un anillo o abrazadera en su cara exterior y de un medio de fijación adecuado en la cara interior.

120 3.- Nuevo dispositivo de ligadura, según la reivindicación 1 y 2, caracterizado porque el cuerpo hembra se compone de un prisma rectangular provisto en una de sus bases de un pulsador de forma rectangular, cuyo pulsador, hace deslizarse por el interior del prisma una tija de pulsación de sección rectangular cuya extremidad interior se apoya sobre un resorte espiral alojado en el fondo del prisma; teniendo la otra base de dicho prisma, un anillo o abrazadera apto para colgar objetos.

130 4.- Nuevo dispositivo de ligadura, según las reivindicaciones de 1 á 3, caracterizado porque una de las caras del prisma está provista de una abertura paralela a sus bases de longitud suficiente para permitir la introducción del anillo o abrazadera de la pieza macho.

135 5.- Nuevo dispositivo de ligadura, según reivindicaciones de 1 á 4, caracterizado porque en la tija y en una de sus caras laterales coincidente con la cara del prisma que tiene practicada una abertura, se ha provisto un diente de crochet, que aparece y desaparece delan-



140

te de la abertura merced a la presión sobre el pulsador o al movimiento de recuperación que produce el resorte espiral cuando la presión del pulsador cesa.

145

6.- Nuevo dispositivo de ligadura, según reivindicaciones de 1 á 5, caracterizado porque para unir entre ambas piezas macho y hembra, se presiona el pulsador del cuerpo prismático de forma que el diente de crochet se oculte dejando abierta la abertura lateral de la cara del prisma, e introduciéndose por esta abertura el anillo de la pieza macho de forma que al soltar el pulsador, surja el diente de crochet nuevamente ante la abertura, acogiendo el anillo de la pieza macho.

150

7.- "NUEVO DISPOSITIVO DE LIGADURA".

Todo según queda descrito en la presente memoria, que consta de seis hojas foliadas y mecanografiadas por una sola cara, con ciento cincuenta y una líneas y dibujo que se acompaña.-

Madrid, 28 de noviembre de 1.953.

P.A.

EL AGENTE OFICIAL.-

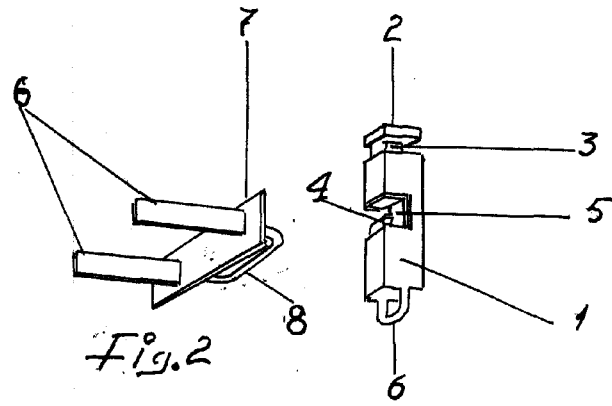
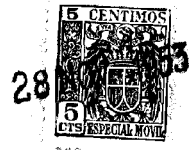


Fig. 2

Fig. 1

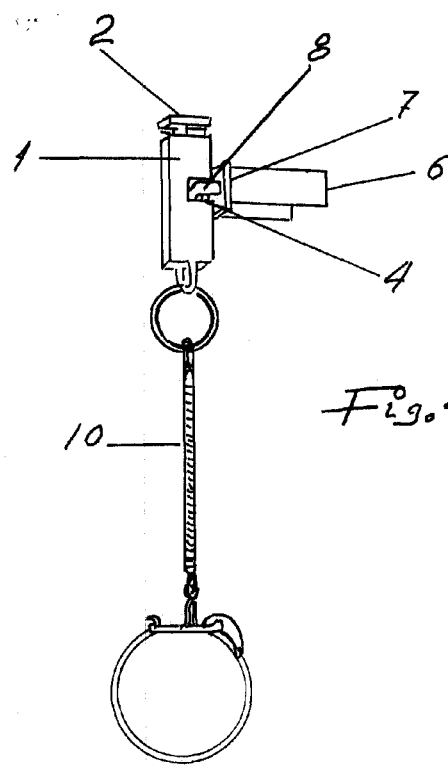
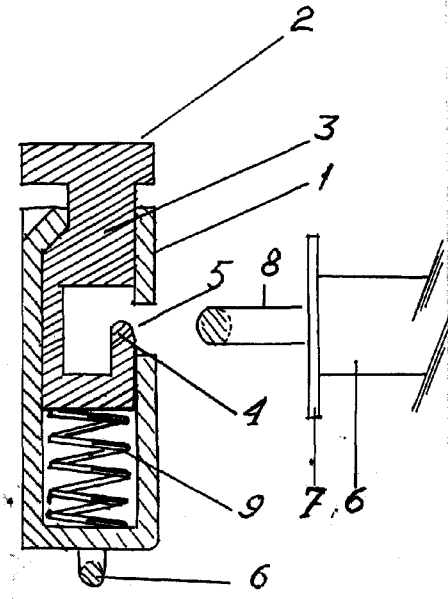


Fig. 4

Fig. 3



ESCALA VARIABLE

MADRID 28 NOVEMBRE 1953

*Wazanyó*