

39287

MODELO DE UTILIDAD

A favor de D. Fernando Rodríguez Martín y
D. Antonio Urquiza Páez



MODELO DE UTILIDAD en ESPAÑA
por VEINTE años

A favor de Don Fernando Rodríguez Martín y Don Antonio Urquiza
Páez, domiciliados en Madrid,

por "APARATO-RUEDA DE FORTUNA APLICABLE A TODA CLASE DE JUEGOS
Y APUESTAS FUTBOLISTICAS"

-o-o-o-o-o-o-o-o-o-o-o-o-o-o-o-o-o-o-o-o-o-o-o-o-o-o-o-o-o-o-o-o-o-o-o-

MEMORIA DESCRIPTIVA

El objeto de la presente solicitud de Modelo de Utilidad es asegurar la propiedad y explotación en territorio español de un aparato-rueda de fortuna aplicable a toda clase de juegos y apuestas futbolísticas.

5

Consiste dicho modelo en una carcasa cuyo fondo está confeccionado en forma inclinada siendo la parte más baja su centro, con el fin de facilitar el retorno de una bolita que lanza una rueda giratoria situada en el centro, sustentada por un eje normal a su plano cuyo extremo inferior descansa en el



fondo de la carcasa y el superior va sujeto por la tapa transparente de la misma. La citada rueda giratoria situada en el centro del aparato, contiene en su parte superior seis celdas cuyos tabiques adoptan la forma de una estrella regular de otras tantas puntas, estando marcadas en el fondo de dichas celdas las distintas suertes que puede señalar la bolita al cesar en su movimiento y alojarse en una cualquiera de ellas; en la parte inferior de la rueda van fijos unos tetones sobre los que actúa una palanca-resorte fija por un extremo a la carcasa y sobresaliendo el otro por una ramura existente en un lateral de la misma con la inclinación conveniente para salvar al deslizarse por ella los citados tetones. Esta palanca-resorte se acciona a mano haciendola retroceder y al soltarla y volver hacia su posición primitiva golpea con fuerza en uno de los ya repetidos tetones de la parte inferior de la rueda, imprimiendo a la misma el rápido movimiento giratorio que hace desplazarse a la bolita. También en ambos extremos de la carcasa existe practicado un alojamiento en el que puede fijarse la bolita marcando cada uno distinta suerte.

En una hoja de planos que ilustra esta memoria, se reflejan a título de ejemplo las características del aparato que nos ocupa.

La figura 1, muestra una vista lateral de la carcasa en la que resalta la ranura inclinada de deslizamiento de la palanca impulsora.

La figura 2, muestra una vista del aparato completo, desde la parte superior, compuesto de las siguientes partes: Fondo inclinado (1) que sirve de base de desplazamiento a la bolita (5); rueda en forma de estrella (7) que al ser impulsada por la palanca (4) lanza la bolita que a su retorno a la misma marca la suerte alojandose en una celda (2) cualquiera



45 palanca-resorte (4) que al soltarse, una vez accionada hacia el lado izquierdo, imprime movimiento giratorio rápido a la rueda (7); alojamientos (8) donde también puede alojarse la bolita marcando una suerte.

50 La figura 3, muestra una sección lateral del aparato en la que destacan las siguientes partes del mismo: Tapa transparente (3) que además de cerrar el aparato, sirve de sujeción al eje de la rueda en su extremo superior; bolita marcadora de suertes (5); tetones (6) fijos en la parte inferior de la rueda, sobre los que actúa la palanca-resorte (4).

55 Una vez descritas las características del modelo, este puede admitir cualesquiera clase de modificaciones, siempre que estas no alteren su fundamento.

REIVINDICACIONES

Los puntos de invención propios y nuevos que se presentan para que sean objeto de este Modelo de Utilidad, son:

60 1.- Aparato-rueda de fortuna aplicable a toda clase de juegos y apuestas futbolísticas, caracterizado porque el movimiento de la rueda se produce por una palanca-resorte accionada a mano que impulsa a su vez la rueda provista en su parte inferior de unos tetones sobre los que golpea la citada palanca produciendo el movimiento giratorio.

65 2.- Aparato-rueda de fortuna aplicable a toda clase de juegos y apuestas futbolísticas, caracterizado porque la rueda en su parte superior lleva seis celdas cuyos tabiques toman la forma de una estrella regular, en el fondo de las cuales se representan las suertes que puede marcar una bolita, lanzada por la misma en su movimiento giratorio, que al quedar en reposo se aloja en una cualquiera de las celdas referidas. Dicha rueda se fija en un eje normal a su plano que descansa con su extremo inferior en el centro de la base de

70

39287



75

la carcasa y se sujeta en su extremo superior por una tapa transparente.

80

3.- Aparato-rueda de fortuna aplicable a toda clase de juegos y apuestas futbolísticas, caracterizado porque en cada uno de sus extremos existe un alojamiento en el cual se representa otra suerte que también puede marcar la bolita igualmente que en la reivindicación anterior.

4.- Aparato-rueda de fortuna aplicable a toda clase de juegos y apuestas futbolísticas.

Todo tal y como se representa en el adjunto plano y se describe en la precedente memoria.

Esta memoria consta de cuatro hojas escritas a máquina por una sola cara.

Madrid, veintiocho de Noviembre de mil novecientos cincuenta y tres.

Rodríguez
Huyón

9287



FIG. 1

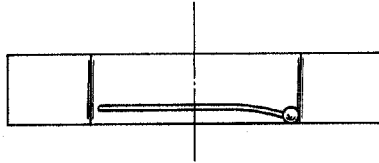


FIG. 2

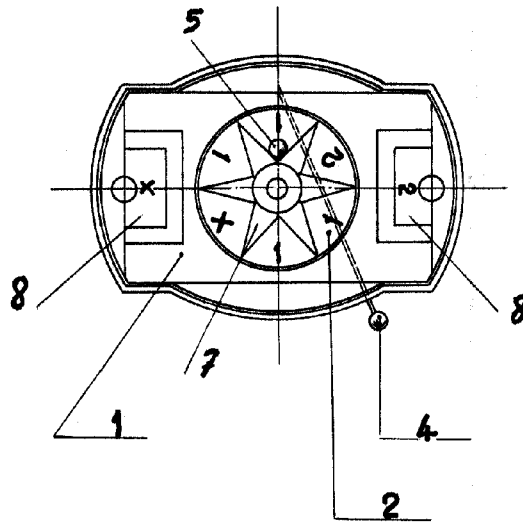
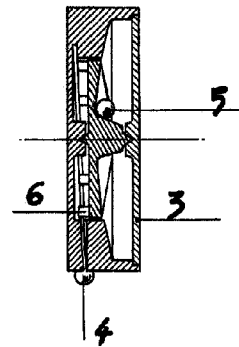


FIG. 3



ESCALA VARIABLE

F. Rodriguez Martin
A. Urquiza Pdez.