

39248

21



53

MODELO DE UTILIDAD

a favor de

D. Pedro BRANCOS SERRATOSA - de nacionalidad española  
domiciliado en LA BISBAL,

por:

"Baldosín con relieves dorsales".

=====

Descripción.

El presente registro de modelo de utilidad tiene por objeto un nuevo tipo de baldosín de cerámica o de otros materiales apropiados, que se caracteriza por estar provisto de medios o disposiciones que aseguran su fijación y per-

39248

27



manencia en la obra.

5 Las baldosas y baldosines ordinariamente empleados tienen en general una adherencia limitada y con mucha facilidad se desprenden de la solera que los soporta o hacen movimientos que se notan tanto más cuando mayor es el tamaño de la baldosa o baldosín.

10 El nuevo tipo de baldosa o baldosín objeto de este registro, se caracteriza por estar constituido por una placa de cerámica u otro material, que presenta en su cara dorsal un cierto número de relieves, formados por nervios rectos o por relieves de dibujos arbitrarios, que dan lugar a la formación de varias canales o huecos, ya sea de canales rectas o curvadas paralelas, en ángulo o cruzadas, o bien de huecos o cavidades de forma variable que se extienden en toda o parte de la superficie de su cara dorsal, obteniéndose con esta disposición, que el cemento o mortero empleado para la fijación de la baldosa a la obra, se introduzca en dichas canales o cavidades y sujete firmemente la baldosa o baldosín a la solera que las soporta, evitando el peligro de que se desprendan o tengan juego.

15 En la práctica, la realización más conveniente del objeto de este registro, consiste en producir en la cara dorsal de un baldosín preferentemente de cerámica, en el momento de su fabricación en las máquinas ladrilleras usuales y mediante la aplicación de un dispositivo adecuado, una serie de canales o surcos paralelos en sentido longitudinal, siendo luego el baldosín cortado y comprimido ligeramente a fin de igualar su superficie. Estos canales, pueden presentar cualquier forma o sección que convenga, y preferentemente se les dá una forma como de cola de milano, o sea algo más estrechos en la boca o parte superior que en el fondo, con lo cual las

20

25

30



5 aristas que se forman prenden en el cemento y aseguran una fijación eficaz. No obstante, estas canales pueden tener formas curvadas u otras convenientes, con excelentes resultados en todos los casos, por aumentar en gran manera la superficie de adherencia y mejorar la masa de apoyo.

En el plano adjunto se representa únicamente como ejemplo, una forma preferida de ejecución del baldosín según este modelo de utilidad.

10 La figura 1, representa en perspectiva, un baldosín provisto de canales rectos y paralelos.

La figura 2, representa el mismo baldosín visto por su cara posterior.

15 Según puede verse en el plano, el baldosín -10- de grueso conveniente, presenta su cara posterior moldada formando una serie de canales -11- practicadas entre nervios o relieves adecuados -12-. Como se ha dicho, estos canales pueden tener preferentemente forma de cola de milano, formando en su parte o borde exterior, las aristas agudas -13- que aseguran una mejor adherencia en el cemento.

20 Los citados canales pueden disponerse en forma recta, paralelamente y a cualquier distancia conveniente, y también formando ángulos entre sí o cruzados o en cualquier otra disposición adecuada. Así mismo, la cara dorsal del baldosín, en lugar de canales que se extienden de extremo

25 a extremo, puede presentar cavidades o surcos de otra forma cualquiera, en combinación con los relieves correspondientes, que alcanzan todo el grueso o altura del baldosín, obteniéndose idénticos resultados, o sea que el cemento penetra en dichas cavidades y asegura la fijación del baldosín a la obra.

30 Como se comprenderá, con la disposición indicada, pueden obtenerse baldosines de todas dimensiones, desde 7 x 7



5 cms. hasta 40 x 40 o más, así como baldosines de forma rectangular o de cualquier forma conveniente para la obra, también pueden obtenerse en distintos espesores, de grueso suficiente para formar las cavidades huecos o surcos que son la característica de este registro.

La descripción que antecede, se refiere únicamente a una forma preferida de realización de un baldosín según el presente registro y se comprenderá que pueden introducirse todas aquellas variaciones de detalle o de ejecución que no alteren las características esenciales, las cuales se resumen a continuación.

N O T A

15 Se reivindica como objeto de este registro de modelo de utilidad:

1) Baldosin con relieves dorsales, caracterizado esencialmente porque en su cara dorsal presenta un cierto número de nervios paralelos de aristas agudas, que aumentan la superficie de adherencia de la obra y permiten que el cemento o argamasa penetre en los huecos formados por los mismos, asegurando así una mejor fijación y adherencia del baldosin.

2) Baldosin con relieves dorsales.

25 Esta memoria consta de cuatro páginas escritas por una sola cara.

BARCELONA, 21 de Noviembre 1953.

P. A.

*[Handwritten signature]*

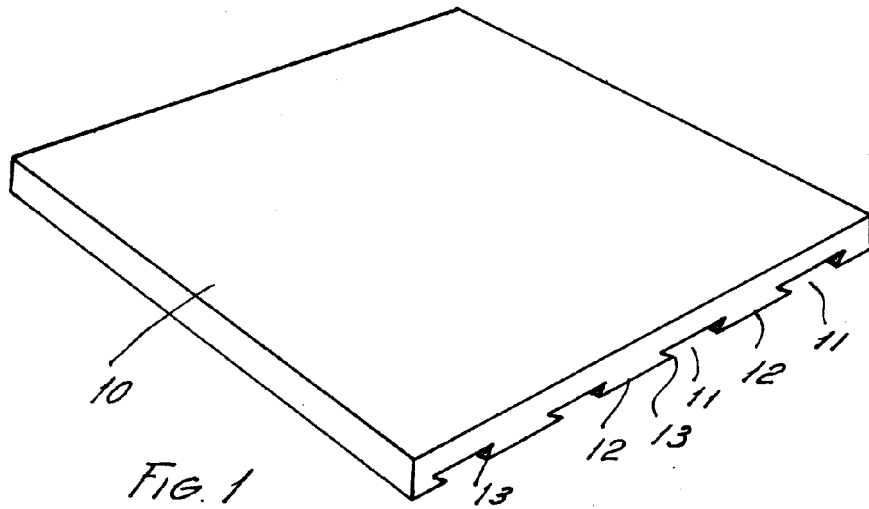


FIG. 1

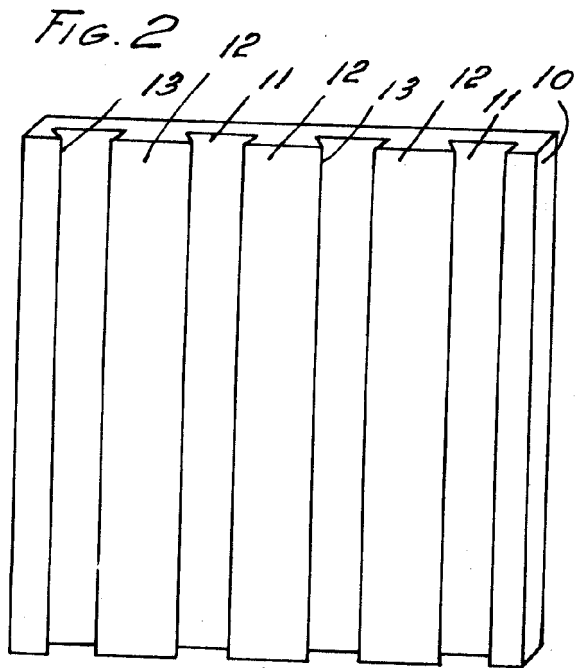


FIG. 2

*[Handwritten signature]*