

39214



MEMORIA DESCRIPTIVA

que se acompaña a la solicitud de

UN MODELO DE UTILIDAD

a favor de D. Luis HOZ Merino, de nacionalidad española,
residente en CASTRO-URDIALES (Santander), Queipo de Lla-
no, 4,

por:

“DUCHA ELECTRICA PORTATIL”



La presente Memoria se refiere, como su enun-
ciado indica, a una instalación portátil de ducha pro-
vista de dispositivo eléctrico para calentamiento de -
agua, por cuyo objeto se solicita el correspondiente pri-



5 vilegio de MODELO DE UTILIDAD, conforme y al amparo del vigente Estatuto sobre Propiedad Industrial, a fin de garantizar a favor del recurrente el derecho al uso exclusivo del mismo en toda España, Colonias y Protectorado.

10 A continuación se hará una descripción completa de la aludida instalación, con referencia a los planos que se acompañan en los cuales se representa esquemática y sencillamente y solo a título de ejemplo, una forma de realización, susceptible de modificación en todas aquellas partes o elementos que no supongan una alteración fundamental de las características constructivas
15 que serán reivindicadas.

Según el ejemplo de ejecución representado, la ducha preconizada está integrada de un depósito (1) con tapa (6), embudo de carga (2) y tubo de salida del líquido (3) que sirve de brazo y soporte de la alcachofa (4), cuyo depósito tiene acoplado en su boca una placa de material dieléctrico (9), montada sobre unos soportes (10) en la que queda establecido el dispositivo eléctrico constituido por unos electrodos (7) unidos por tacos aislantes (8) y las tomas de corriente (7').
20
25

El mencionado depósito presenta en su parte posterior un asa (5) susceptible de fijarse sobre una pieza corredera (11) la cual puede asegurarse por medio de una mordaza y a una altura deseada sobre un pié derecho (12) que tiene su base en un plato de ducha (13) de material ligero, forrado de zinc y provisto en su cara inferior de un cajón-depósito de desagüe (14).
30

El conjunto descrito queda instalado dentro de una cabina (15) plegable a modo de biombo, provista de una puerta (16) y montada superpuesta sobre el plato (13).
35

En los planos que se acompañan:

39214

25



La fig. 1 representa el depósito (1) con todos sus elementos acoplados, visto en alzado y planta.

40 La fig. 2 muestra los electrodos calentadores del agua.

La fig. 3 enseña la manera en que son montados dichos electrodos.

La fig. 4 es el plato y pié derecho o soporte del depósito

45 La fig. 5 ilustra un ejemplo de montaje del conjunto.

La forma, dimensiones y materiales podrán ser variables y en general cuanto sea accesorio y secundario, siempre que no altere, cambie o modifique la esencialidad del objeto que se describe.

Los términos en que queda redactada esta Memoria son ciertos y fiel reflejo del objeto descrito, debiéndose tomar con caracter amplio y nunca en forma limitativa.

N O T A

55 EL MODELO DE UTILIDAD que se solicita recaerá sobre las particularidades características de las siguientes reivindicaciones:

60 1ª.- Ducha eléctrica portátil, caracterizada por comprender un depósito con tapa dotado de un embudo de carga, tubo de salida con brazo y alcachofa y un



dispositivo eléctrico interior para calentamiento del agua por medio de electrodos con sus tomas de corriente, montados sobre una placa aislante.

65 2ª.- Ducha eléctrica portátil, según la reivindicación primera, caracterizada porque el citado depósito presenta un asa en su parte posterior que se fija sobre una pieza corredera la cual se asegura a la altura deseada sobre un pié derecho con base en el plato de ducha integrado de material ligero con un recubrimiento impermeable y está provisto en su cara inferior de un cajón-depósito de desagüe.

70 3ª.- Ducha según las reivindicaciones anteriores, caracterizada por instalarse dentro de una cabina plegable a modo de biombo, provista de una puerta y montada por superposición sobre el plato citado.

4ª.- Ducha conforme a las reivindicaciones que anteceden, caracterizada por estar construída por materiales ligeros, susceptibles generalmente de plegarse para su fácil transporte.

80 5ª.- "DUCHA ELECTRICA PORTATIL".

Todo según queda expuesto en la precedente Memoria que consta de cuatro hojas foliadas y mecanografiadas por una sola cara y hoja de dibujos que a la misma se acompaña.

Madrid, 25 de Noviembre de 1953.

LUIS HOZ MERINO

P.A.

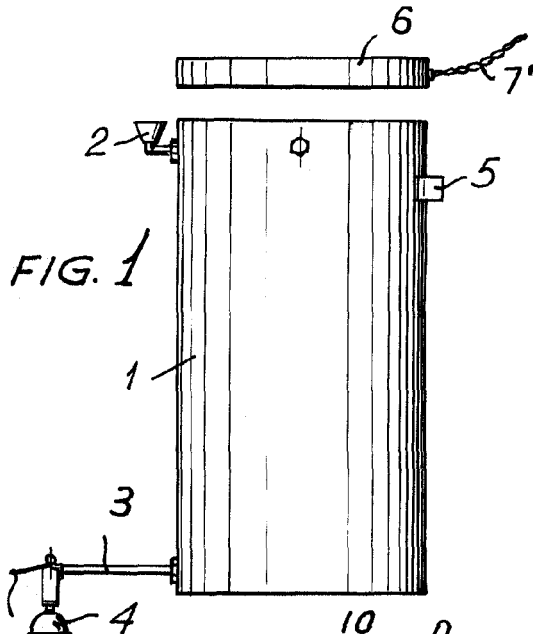


FIG. 2

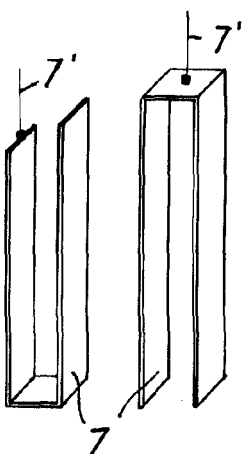


FIG. 3

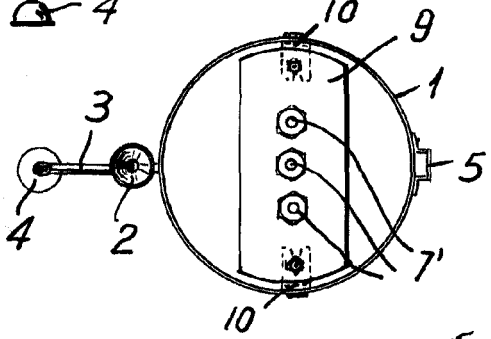
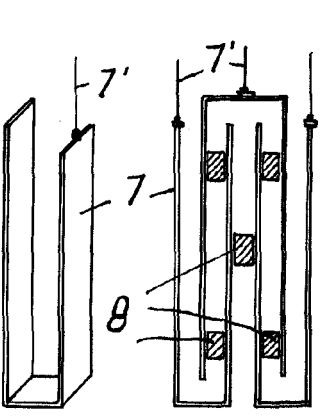


FIG. 4

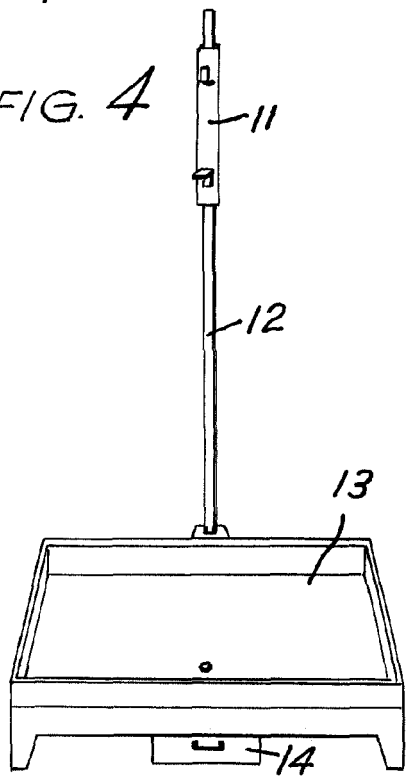
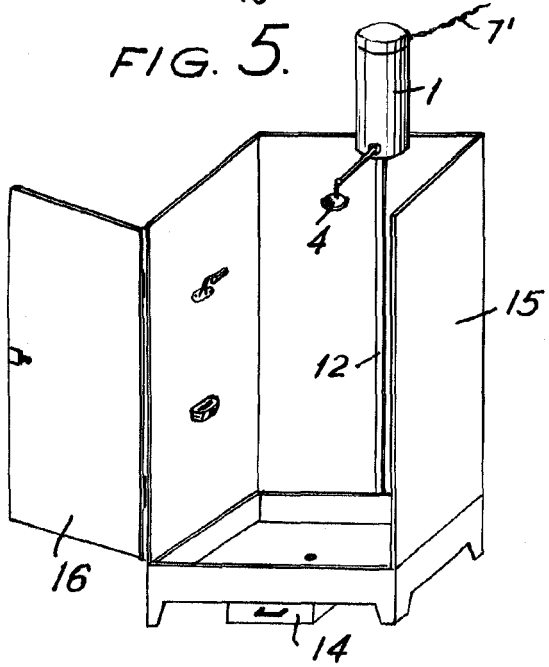


FIG. 5.



25 NOV. 1953

[Handwritten signature]

Escala variable.

[Handwritten mark]