



MEMORIA DESCRIPTIVA

del Modelo de Utilidad, por 20 años, solicitado a favor de RIERA HERMANOS Y CIA. S. en C., Sociedad constituida con arreglo a las Leyes Españolas, residente en Barcelona, calle de Provenza numeros 335-337, por " UNA CUBIERTA MEJORADA PARA LIBROS DE HOJAS CAMBIABLES ".

Este Modelo de Utilidad hace referencia a una cubierta mejorada para libros de hojas cambiables.

5 Cada día son más empleados en toda clase de contabilidades y organizaciones de control y similares, los libros de hojas cambiables, provistos de cubiertas ajustables, las cuales no presentan una separación rígida entre sí, sino que se adaptan a las hojas, separándose más ó menos por medio de unas cintas que las unen y que sirven además para retener dichas hojas, para cambiar las
10 cuales, así como para variar la distancia existente entre las cubiertas, es preciso aflojar la tensión de dichas cintas mediante una manivela que actúa sobre un pivote alojado en el canto de la cubierta posterior.

Tales libros presentan el inconveniente de que dicha-



15 manivela, que una vez utilizada e storba para el manejo del
libro, tiene que ser retirada del mismo sin que, por no te
ner un lugar apropiado donde guardarla, queda su situación
determinada, por lo que fácilmente se extravían, ocasio -
nando el consiguiente trastorno en el momento de precisar-
20 de ellas.

La cubierta mejorada objeto del presente Modelo de Uti-
lidad, subsana el inconveniente citado, puesto que la mani-
vela tiene un lugar de colocación, con lo que practicamen-
te desaparece el peligro de extravío.

25 Esta cubierta se caracteriza porqué presenta una cavidad
circular, dispuesta cerca de una de las esquinas de la cu-
bierta y en la que se aloja la manivela, quedando cerrada-
la cavidad por una tapa, también circular, provista de una
rosca y de dos orificios para que colocando en ellos las -
30 puntas de dos dedos pueda fijarse y desprenderse dicha ta-
pa con facilidad.

Siguiendo los diseños de la hoja adjunta, que represen-
ta un caso particular de realización de la cubierta mejora-
da objeto del presente Modelo de Utilidad, vemos: en la fi-
35 gura 1, la cubierta -1- en una de cuyas esquinas se apre-
cia la cavidad circular -2- en la que se guarda la manive-
la -3- una vez utilizada.

Esta cavidad -2- presenta el borde roscado para poder-
fijar en él la tapa circular -4- cuyo borde se halla rosca-
40 do a su vez.

En la figura 2, vemos dicha cavidad circular -2- con la
manivela -3- alojada en la misma; en la figura 3 vemos apli-
cada la tapa -4- merced a los agujeros -5- practicados en
ella y en los que se colocan las puntas de los dedos y fi-



45 nalmente en la figura 4, una vista parcial del conjunto, en perspectiva.

Se aplicará esta cubierta mejorada a cualquier clase de libros de hojas cambiables, en los que se emplee una manivela o llave para cambiar o añadir hojas, o para ajustar las -
50 cubiertas, variando las dimensiones, forma, sistema, situación, material y acabado de la cavidad destinada a guardar la llave y en general, cuanto no altere, cambie o modifique la esencialidad del Modelo de Utilidad objeto de la presente memoria descriptiva.

===== N O T A =====

- 55 Se reivindica como objeto de este Modelo de Utilidad:-
- 1º.-Una cubierta mejorada para libros de hojas cambiables, que esencialmente se caracteriza por presentar un alojamiento para guardar la manivela que se precisa para aflojar o ajustar las hojas.
 - 60 2º.- Una cubierta mejorada para libros de hojas cambiables, según reivindicación 1ª., caracterizada porque la cavidad - constituida en la cubierta queda limitada por una pieza de baquelita o similar, circular, cuyo borde presenta una rosca de paso variable en la que se fija la correspondiente tapa -
65 también circular y de baquelita o material análogo, cuyo borde se halla así mismo roscado y está provista de dos orificios que facilitan la operación de roscar o deserroscar.
 - 3º.- Una cubierta mejorada para libros de hojas cambiables .

Consta la presente memoria descriptiva de



70

cuatro hojas foliadas escritas por una sola cara.

Barcelona, 18 de Noviembre de 1.953.

P. A.

M. L. MORA

M. L. Mora

39151

18



Fig. 1

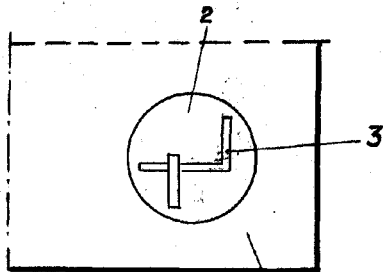
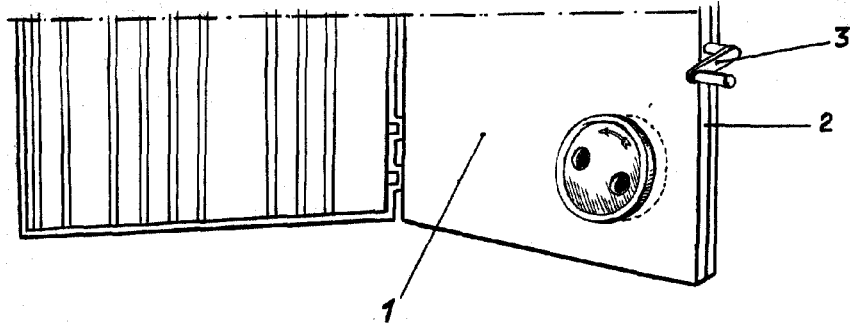


Fig. 2

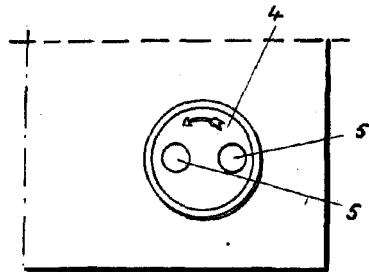


Fig. 3

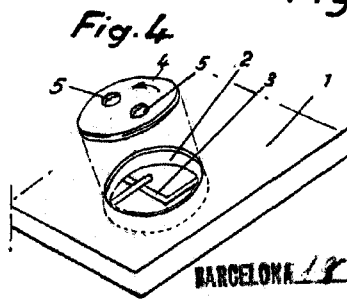


Fig. 4

BARCELONA 18 DE Julio DE 1953

P. A.
M. L. MORA

M. L. Mora

Escala variable