

39131.39131

P - 11.183

19 NOV. 1953



1953

MEMORIA DESCRIPTIVA  
para solicitar  
MODELO DE UTILIDAD  
en  
ESPAÑA  
por VEINTE años

a nombre de CARLOS FRANCISCO HOYAN GONZALEZ, de nacionalidad  
española, residente en Villagarcía de Arosa, Pontevedra, por:

"UN LADRILLO"

-----

Esta solicitud de Modelo de Utilidad se refiere a un ladrillo de tipo especial cuya estructura peculiar permite obtener en la construcción rendimientos de colocación de los ladrillos y resistencias mecánicas en las construcciones



nes formadas con ellos que no podían lograrse hasta ahora con los ladrillos de tipos conocidos.

El Modelo se caracteriza porque el ladrillo en cuestión tiene varias perforaciones, preferentemente dos, dispuestas con sus ejes cortando el eje longitudinal central del ladrillo y de modo que queden verticales cuando el ladrillo está colocado en su sitio y estando estas perforaciones en el caso de que haya dos, dispuestas una en el centro de cada mitad del ladrillo, suponiendo a éste dividido por una línea imaginaria normal a su eje longitudinal y paralela a la anchura del ladrillo, teniendo estas perforaciones, cuando se mira el ladrillo seccionado por su eje longitudinal central perpendicularmente a su anchura, la forma de dos pirámides cuadrangulares truncadas unidas mutuamente por sus bases menores, todo ello de modo que al disponer un ladrillo encima de otro, en hiladas, como es usual en esta técnica, las perforaciones de los diversos ladrillos que componen la pared o similar queden superpuestas, de manera que vertiendo un mortero desde la parte superior de la pared, el mismo recorra las perforaciones de todas las hiladas de ladrillos y forme, una vez fraguado, una red de trabazón, a cuyo fin los ladrillos tienen también ranuras que permiten que el mortero así vertido se interponga entre las diversas hiladas de ladrillos para formar las juntas horizontales y verticales usuales.

En los dibujos adjuntos se ilustra una realización del objeto de esta solicitud y a base de esta ilustración se hará la siguiente descripción detallada del objeto



to en cuestión.

Como se ve en el dibujo, el ladrillo 1 tiene dos agujeros que transcurren de forma que corten su eje longitudinal central y, además, queden verticales o sustancialmente verticales una vez colocados los ladrillos y coincidiendo entre sí cualquiera que sea la trabazón que se utilice. Estos agujeros, señalados con la referencia 2 en el dibujo tienen forma de doble pirámide cuadrangular truncada de dos conos truncados de manera que cada uno de ellos está constituido por dos de estos huecos en forma de pirámides, o conos truncados unidos por sus bases menores. Además, el ladrillo tiene varias ranuras para los fines que luego se describirán.

Examinando el dibujo se ve que cuando los ladrillos se colocan en hiladas en la forma usual, el agujero de una mitad de un ladrillo queda subyacente al agujero de la otra mitad del ladrillo que está encima de él y superpuesto al agujero de la mitad del ladrillo que está debajo de él. Esta coincidencia de los orificios se repite en todas las hiladas y en todos los ladrillos de cada hilada de manera que al verter un mortero desde la hilada superior, el mortero irá recorriendo verticalmente cada fila de orificios superpuestos y, además, a través de las ranuras previstas en los ladrillos, formará asimismo las juntas verticales y horizontales usuales señaladas con 3 en el dibujo.

De esta manera se obtendrá una armadura vertical de mortero resistente que dará a la construcción una resistencia mayor que la que podría obtenerse de otro modo y

39131

19 NOV. 1935



ello, aparte del hecho de que en las pruebas realizadas se ha visto que utilizando los ladrillos de esta solicitud es posible obtener rendimientos de colocación aproximadamente siete veces mayores que con los ladrillos usuales.

5

Es evidente que la forma de los orificios que se ha descrito en lo que antecede se ha dado solo a título ilustrativo de una forma muy conveniente, pero que los orificios en cuestión podrán tener formas distintas siempre que cumplan la misma función.

10

- O - N O T A - O -

Los puntos que como característica de novedad se presentan para que sean objeto de este Modelo de Utilidad en España, por VEINTE años, son los siguientes:

15 1.º - Un ladrillo caracterizado porque tiene varias perforaciones, preferentemente dos, dispuestas con sus ejes cortando el eje longitudinal central del ladrillo y dispuestas de modo que queden verticales cuando el ladrillo está colocado en su sitio, y coincidiendo los orificios de los diversos ladrillos cualquiera que sea la trabazón empleada y estando estas perforaciones, en el caso de que haya dos, 20 dispuestas una en el centro de cada mitad del ladrillo, suponiendo a este dividido por una línea imaginaria normal a su



eje longitudinal y paralela a la anchura del ladrillo, teniendo estas perforaciones, cuando se mira el ladrillo seccionado por su eje longitudinal central perpendicularmente a su anchura, la forma de dos pirámides cuadrangulares o conos truncados unidos mutuamente por sus bases menores, todo ello de modo que al disponer un ladrillo encima de otro, en hilados, como es usual en esta técnica, las perforaciones de los diversos ladrillos que componen la pared o similar quedan superpuestas, de manera que vertiendo un mortero desde la parte superior de la pared, el mismo recorra las perforaciones de todas las hiladas de ladrillos y forme, una vez fraguados, una red de trabazón a cuyo fin los ladrillos tienen también ranuras que permiten que el mortero así vertido se interponga entre las diversas hiladas de ladrillos para formar las juntas horizontales y verticales usuales.

2º. - Un ladrillo.

Tal y como se ha descrito en la Memoria que antecede, representado por el dibujo que se acompaña y con los fines que se han especificado.

Esta Memoria consta de cuatro hojas y la presente escritas a máquina por una sola de sus caras.

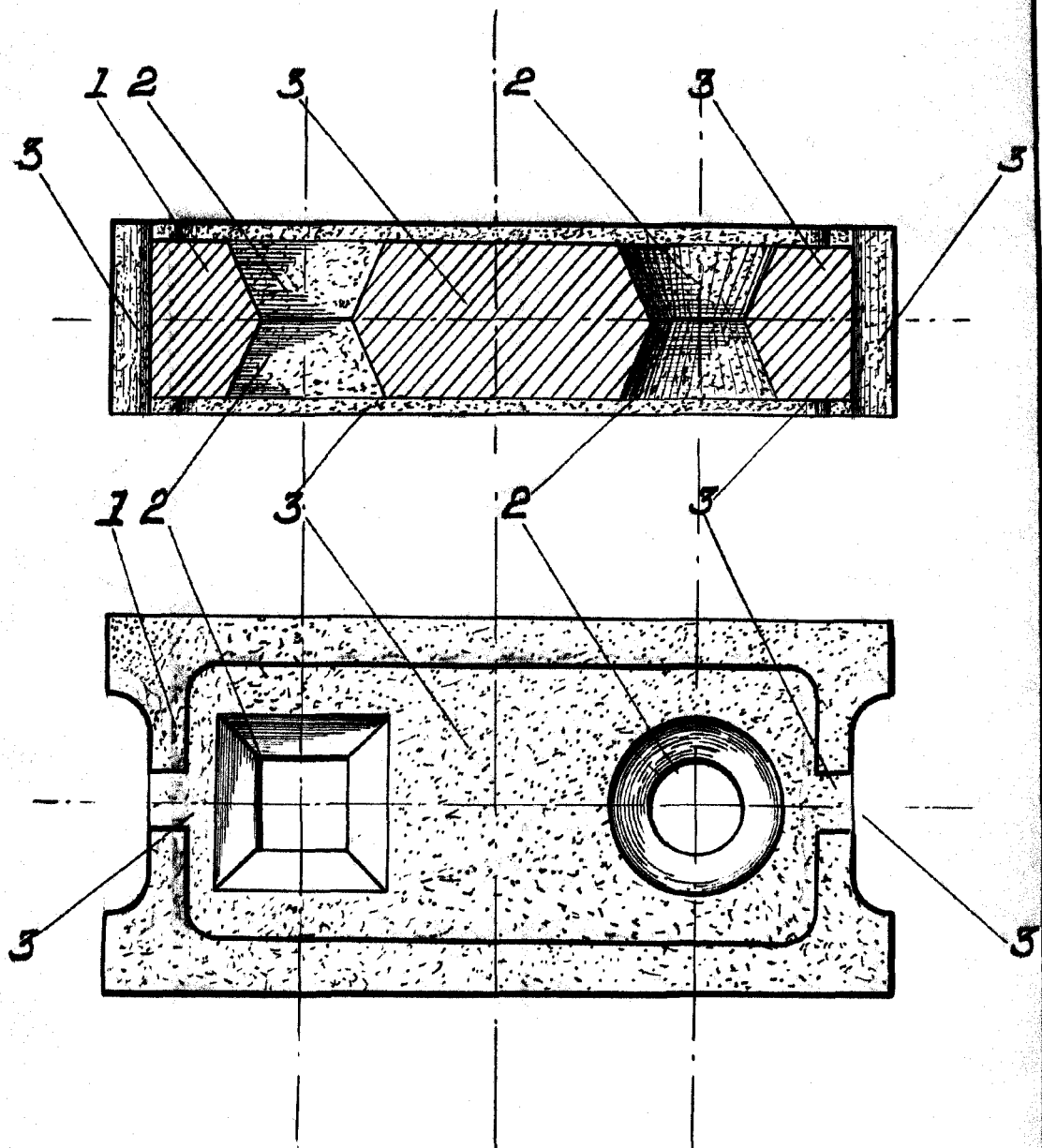
Madrid, 19 NOV. 1953.

P. A.

Alfonso de Elzabura  
Por Fdo.



39131 49 NOV



P. A.

*Carl*