

39069



39069

MEMORIA DESCRIPTIVA
DE UN
MODELO DE UTILIDAD
por veinte años.

5.- Cuyo registro se solicita a favor de D.IGNACIO DE YBARRE-
CHE Y MURUA, de nacionalidad española, residente en Llodio
(Alava), La Muza, 14, quien manifiesta que lo que es objeto de
éste modelo de utilidad, es nuevo y propio del solicitante,
y se refiere a:

10.-

UNA CACEROLA RAPIDA MULTIPLE

15.-

La cacerola rápida múltiple, objeto del modelo de utilidad,
cuyo registro se solicita, tiene como característica especial,
que la hace ser diferente a todas las conocidas hasta la fe-
cha, la de servir para cocer los alimentos bajo presión regu-
lable, merced a llevar una válvula regulable de presión. Tie-
ne también como característica especial, el fácil y seguro aco-
plamiento de la tapa a la cacerola, por medio de los corres-
pondientes tornillos, con sus tuercas móviles, y por último,
llevar en su interior, varias cacerolas, permitiendo condimen-
tal distintos alimentos al propio tiempo.

20.-

DESCRIPCION

Se compone de dos piezas al exterior, que son la cacerola
A y la tapa B (Figs. 1 y 2), y otras dos piezas al interior,
que son las cacerolas P y P'.

25.-

Tanto la cacerola A, como su tapa B, llevan en sus diagonal,
(S W-Fig. 2), dos salientes o asas, en forma de U, que se indican



- con L, (Fig.s 1 y 2), al objeto de que mediante el tornillo giratorio (C), con su tuerca (D), pueden oprimirse dichas asas, para ajustar la tapa (B), en su ranura (K), (Fig. 1), a la cacerola (A), o bien aflojarla, para que mediante un giro al exterior de dicho tornillo (C), pueda separarse la tapa (B), de la cacerola (A).
- 30.-- El tornillo giratorio (C) está unido a la cacerola (A), por medio de un espárrago (R) al asa (L).
- 35.-- En el centro de la tapa (B), hay una válvula (H) (Figs. 1 y 2) para regular la presión interior de las cacerolas. Dicha válvula, está formada por el cuerpo interior (E, Fig. 1) que por medio de la tuerca (C) se acopla a la tapa (B), y de una bolita de acero u otro material duro (I), (Fig. 1), que oprimida por el muelle (F) que a su vez es oprimido por la rosca o tuerca (H), que tiene un indicador (N) determina que girando más o menos la tuerca (H), se oprima o se afloje la presión de la bolita (I) sobre (E), (Fig. 1) y se regule por la tanto la presión que se desea mantener en el interior de la cacerola.
- 40.-- Para que dicha presión no pase, de los límites que convenga, vá colocado en la tapa (B), un saliente (N) (Fig. 2), que impide que la aguja (J), pase en cualquier dirección de dichos límites.
- 45.-- En el centro de la cacerola (A) que estamos describiendo, o sea en su interior, e independientemente de la misma, hay suspendida, en los salientes (T) (Fig. 1), dos cacerolas, P y P', destinadas a que en ellas puedan depositarse diversos condimentos que pueden cocerse al propio tiempo.
- 50.-- La Fig. 1, representa la cacerola, objeto de éste modelo de utilidad, cortada por su centro, en la dirección de las asas. Se aprecia en ella, las secciones que corresponden a dicha cacerola, con sus asas (L), y el vástago (R) que sujeta al tornillo (C), con su tuerca (D), así como las secciones
- 55.--



- 60.-- de las cacerolas independientes P y P', colgadas del apoyo (T). La sección de arriba, corresponde a la tapa B, con sus asas (L), y la ramura de acoplamiento (K) y en el centro de dicha tapa, vá la válvula (H), con su cuerpo central (E), su tuerca (C), la bolita (I) y el muelle (F).
- 65.-- La Fig. 2, representa, la cacerola, objeto de éste modelo de utilidad, en su vista exterior, con la tapa B, acoplada ella, sin presionar las tuercas (D), con los tornillos (C).
- 70.-- El material empleado en la construcción, es aluminio puro o con aleaciones, pudiendo también construirse con otro material adecuado. La chapa es de 2 mm. y medio, y de cinco décimas y de dos milímetros.
- 75.-- La cacerola rápida múltiple, descrita, puede construirse de cualquier tamaño de dimensión, pero conservando siempre las características expresadas.

REIVINDICACIONES

- 1ª.-- Se reivindica una cacerola rápida múltiple, caracterizada por el cuerpo o depósito principal que constituye la cacerola, y una tapa, provistas ambas, de dos salientes o asas, en forma de U, que mediante un tornillo giratorio, con su tuerca correspondiente, pueden oprimir dichas asas, para ajustar la tapa, a la cacerola o bien aflojarla, haciendo girar dicho tornillo giratorio, en sentido contrario.
- 80.--
- 2ª.-- Se reivindica una cacerola rápida múltiple, caracterizada porque el tornillo giratorio a que se hace referencia, en la reivindicación precedente, está unido por medio de un espárrago, al asa de la cacerola.
- 85.--
- 3ª.-- Se reivindica una cacerola rápida múltiple, caracterizada porque en el centro u otro lugar de la tapa, existe una válvula, para regular la presión interior de las cacerolas, cuya válvula, está formada por el cuerpo interior que por medio de una tuerca, se acopla
- 90.--

39069



95.- a la tapa y de una bolita de acero u otro material duro, que oprimida por un muelle, que a su vez es oprimido por una rosca o tuerca, con un indicador, determina, que girando más o menos dicha tuerca, se oprima o se afloje la presión de la bolita, y se regule por la tanto, la presión que ha de mantenerse en el interior de la cacerola.

100.- 4ª.-Se reivindica una cacerola rápida múltiple, caracterizada porque para evitar que la presión a que se alude en la reivindicación precedente, pase de los límites convenientes, vá instalado en la tapa, un saliente que impide que la aguja, sobrepase en cualquier dirección de dicho punto.

105.- 5ª.-Se reivindica una cacerola rápida múltiple, caracterizada porque en el interior de la cacerola, que está describiéndose, existen salientes para suspender otra cacerola o más, si así se estima, las cuales pueden o nó a su vez, están unidas entre sí, y destinadas a que en ellas, puedan realizarse condimentos diferentes.

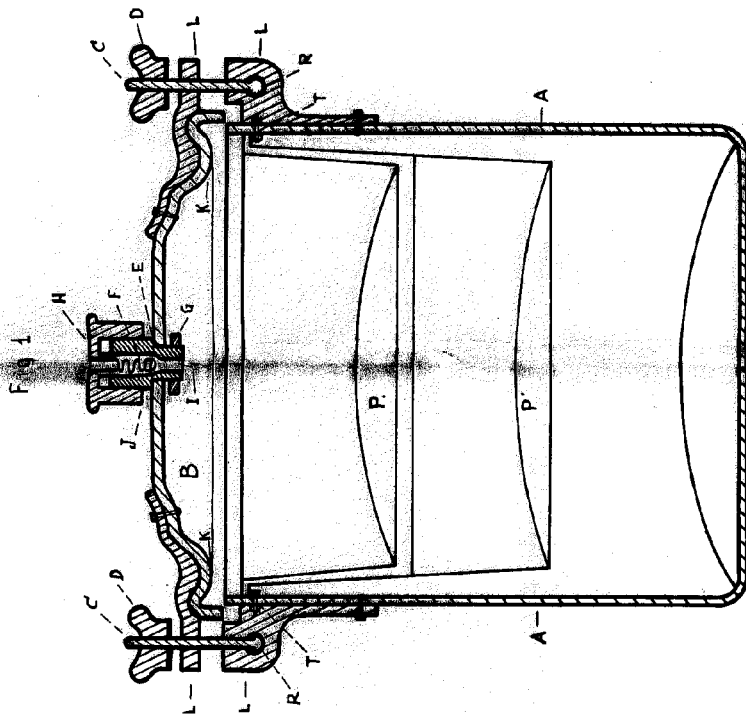
110.- 6ª.-Se reivindica UNA CACEROLA RAPIDA MULTIPLE.
La presente memoria descriptiva, consta de cuatro hojas, escritas a máquina y por una sola cara.

115.- Madrid, 6 noviembre de 1953

El Agente Oficial,

JOAQUIN CARLOS ROCA Y DORDA
P. P.

39069



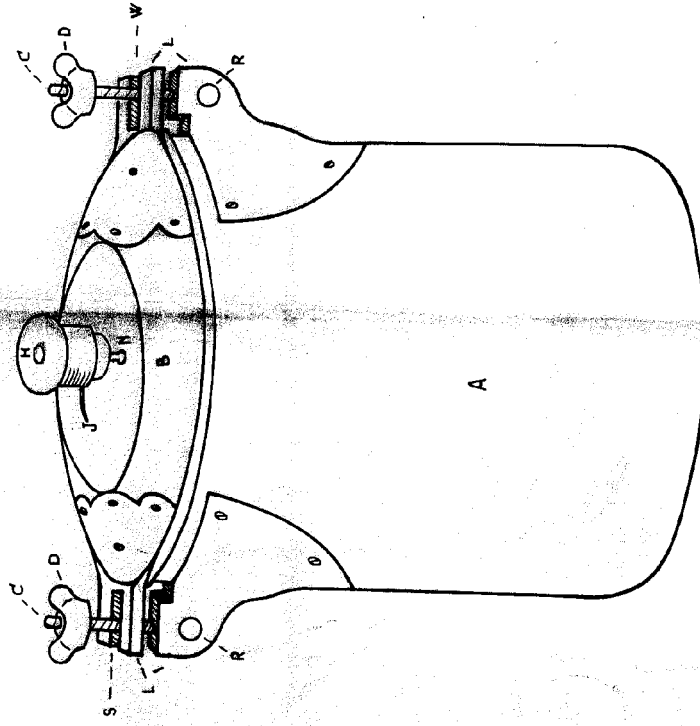
Escola variable.

M.R. n.



39069

Fig. 2



Escala variable

