

39052



39052.

M E M O R I A D E S C R I P T I V A

que se acompaña a una solicitud de MODELO DE UTILIDAD, por veinte años, para España y sus Posesiones, por: "TAN-TEADOR CON PUBLICIDAD, PERFECCIONADO", en favor de D. Julio García Mancebo, de nacionalidad española y residente en MADRID, calle de Diego de León, núm 7.-

5 El presente Modelo de Utilidad, consiste en un aparato que, mediante una combinación de palancas y resortes, muestra un determinado resultado o tanteo, siendo, por este concepto, aplicable a toda clase de juegos en general, con el fin de predecir una serie de resultados, siendo de especial aplicación en las quinielas de fútbol.

10 Simultáneamente con el dispositivo de exhibición de tanteo, se acciona otro dispositivo que mueve un prisma publicitario, de forma que automáticamente surjan determinados anuncios impresos en las caras de dicho prisma.

El aparato funciona por sistema de monedero y mo-

39052



neda o ficha. Para dar una idea de sus características, se acompañan dos hojas de planos, en las que:

15 La figura 1, representa una vista lateral.

La figura 2, representa una sección lateral con el mecanismo que acciona el prisma publicitario.

La figura 3, muestra una vista frontal.

La figura 4, es un detalle del trinquete.

20 La figura 5, es una sección longitudinal.

El aparato consta de una caja, carcasa o envolvente (1), cuya parte delantera (2) adopta forma similar a un pupitre, es decir, que forma un plano inclinado. Esta cara es susceptible de, mediante goznes, bisagras o similar, tener movimiento de giro sobre una de sus bases, a fin de permitir apertura y acceso al interior del aparato para poder efectuar recambios, reparaciones, etc.

25

En una de las caras laterales, se ha practicado la ranura (4) por la que asoma el pulsador de palanca (5) cuya finalidad se explicará más adelante. Asimismo, se ha dispuesto en la parte superior de la carcasa, un dispositivo admisor, de monedas y fichas, dotado de su correspondiente ranura de admisión (3).

30

La parte delantera, en forma de plano inclinado (2) presenta, en su parte superior, una amplia ventana, que puede ir cubierta de cristal, plástico, celofana o cualquier material transparente, a fin de permitir la visión en el interior, donde, muy cerca de dicha ventana, se sitúa un prisma anunciador. Dicha ventana se señala con la referencia (30') del plano.

35

40

Debajo de ésta, se ha situado un recuadro (32) en el que se fija un anuncio permanente.

Al lado de los dispositivos descritos, se ha practicado una ventana vertical (28') por la que se ven los

39052



45 hexágonos señaladores de los resultados de los partidos (28). Al lado y paralela, existe otra ventana vertical, en la que, de manera recambiable, se fija una lista con la relación de resultados obtenidos por los distintos equipos en la semana anterior (29).

50 En la parte superior, se ha provisto un tintero (42) a fin de facilitar al accionante cuantos medios necesite para hacer las anotaciones necesarias.

Su parte externa no ofrece otras particularidades, aparte de su ornamentación que es variable.

55 En el interior del aparato se aloja un mecanismo que tiene un doble dispositivo con doble finalidad: uno de ellos, es el de accionar los hexágonos marcadores de resultados, y el otro, es el de accionar un hexágono anunciador, cuyos dispositivos funcionan coordinadamente bajo un solo mando.

60 El pulsador (5) acciona una palanca (11) que tiene un codo y una articulación (12) al soporte (13). Entre el brazo descendente de la palanca (11) y el soporte (13) y en puntos apropiados, se ha tendido un muelle tensor (18), de espiral.

65 Del brazo horizontal de la palanca (11) en el que se ha practicado una perforación o dispuesto un medio de acoplamiento oportuno, sale la varilla (14), cuyo terminal opuesto se aloja por idénticos medios, siempre con movimiento de juego, en la pequeña palanca (15) que tiene movimiento de giro mediante el eje (17) montado sobre el soporte (16) que va fijo por un tornillo, igual que el soporte (13) a la base de la carcasa (1).

70 Del otro extremo de la palanca pequeña (15) sale, montado en igual forma que la varilla (14), otra varilla

75



(37) que por iguales medios se une a la base de la pieza acodada (38), que se halla montada sobre un eje, en el soporte (36) cuya base se une a la de la carcasa (1) por medio de un tornillo.

80

El brazo horizontal de la pieza (38), que también actúa como palanca, se pone en contacto con una escuadra en vano, practicada en la palanca mayor (21). Esta palanca, tiene su punto de apoyo en el eje (22) montado sobre el soporte (23) que se une a la base (1) de la carcasa, mediante un tornillo (35).

85

Entre el punto de apoyo (22) y el extremo cortado a escuadra antes descrito, se ha practicado una perforación que permite el acoplamiento de un muelle espiral tensor (20') cuyo terminal opuesto se acopla a la pletina (19). Este muelle actúa como recuperador de la posición horizontal de la palanca (21).

90

El otro extremo de dicha palanca, tiene montada una varilla en la misma forma que las antes descritas. Dicha varilla vertical (24) atraviesa y articula una serie de piezas (27) que presentan en el centro un taladro (41) para dar paso al eje sobre el que van montadas, paralelo a dicha varilla. El extremo de esta pieza, opuesto al mencionado, tiene un fuerte y agudo entrante (27') por medio del cual actúa sobre el trinquete (34) que va situado en las bases de los hexágonos (28); dichos hexágonos, en número de 14, todos con su trinquete y en contacto con sus piezas de escape respectivas, antes descritas, presentan en sus seis caras, las indicaciones correspondientes a: ganador en campo propio, ganador en campo ajeno y empatado.

95

100

105

Los hexágonos van montados sobre un eje vertical (26) cuya base se adapta al fondo de la carcasa (1) me-



13

110

dian­te un tornillo (35). Dichos hexágonos llevan un tala­dro en su centro, taladro que también tienen los trinque­tes (34), para facilitar su montaje.

Simultáneamente, en funcionamiento coordinado, se ha dispuesto la pieza (8), que es un escape acodado, suje­to mediante un eje de giro (9) y atravesado por el tala­dro (10) por el que pasa la palanca impulsora.

115

En uno de sus extremos, se ha practicado un amplio ensanchamiento, en forma de tenaza abierta, cuya finalidad es la de mover un segundo trinquete (6) atravesado por un eje (7). Este trinquete está acoplado al eje del prisma publicitario (30) que gira solidariamente con él.

120

La posición de esta pieza, se recupera, tras su accionamiento, mediante el resorte espiral (20') que se describió antes.

125

La palanca impulsora (11) a través de todo el complejo de palancas descrito, acciona la citada pieza o pletina, quien a su vez acciona el trinquete (6) obligan­do al prisma (30) situado horizontalmente, a dar un sex­to de giro.

130

El funcionamiento del aparato descrito, se des­prende de la explicación que antecede. En efecto, una vez introducida una ficha o moneda por la ranura corres­pondiente, se pulsa la palanca impulsora, la cual, ac­cionando el complejo de palancas descrito, mueve los trinquetes situados en las bases de los hexágonos, impul­sándolos, con lo cual, éstos, giran libremente sobre su eje, hasta que terminada la pulsación, quedan frenados ofreciendo una serie de combinaciones en sus distintas caras, que se ven por la ventana vertical de la caja del aparato. Simultáneamente la pletina ha accionado al trin­quete que mueve el prisma de exhibición, que habrá dado

135

39052



140 un sexto de giro, ofreciendo una de sus caras a la venta-
 na apaisada, permitiendo leer el anuncio dispuesto en di-
 cha cara. Vuelto a accionar el dispositivo, vuelven los
 hexágonos a ofrecer, por el mismo medio, nuevas combina-
 ciones, mientras que, al mismo tiempo, el prisma de exhibi-
 ción ha dado otro sexto de giro, ofreciendo nuevo anun-
 145 cio, al cambiar la cara que presenta ante la ventana apai-
 sada de la caja.

150 Todas las piezas vuelven a su primitiva posición
 después de haber funcionado, en virtud de los resortes en
 espiral de que se hallan dotados los sistemas de palancas
 antes mencionados, dispuestos en los puntos apropiados ya
 descritos.

En el presente Modelo cabe cualquier variación en
 su ejecución, materiales a emplear, y mecanismo, siempre
 155 que no se aparte del espíritu que anima el invento.

- - - - -

160 NOTA.- Descrito suficientemente cuanto precede, sólo res-
 ta consignar que lo que se declara como nuevo, propio y
 útil del solicitante, es lo contenido en las siguientes:

REIVINDICACIONES

165 1.- Tanteado con publicidad, perfeccionado, ca-
 racterizado por haberse dispuesto una caja o envoltente,
 cuya cara anterior es un plano inclinado, susceptible,
 mediante bisagras o similar, de ser abierta y cerrada a
 voluntad; cuya cara tiene practicada en su parte supe-
 rior una amplia ventana horizontal, y en un lado, otra
 ventana menor, vertical y alargada, teniendo asimismo
 un recuadro horizontal debajo de la ventana de esta po-
 sición, y otro vertical al lado de la ventana vertical.

170 2.- Tanteador según reivindicación 1, caracte-



175

rizado por haberse dispuesto en el mismo, en lugar adecuado, un tintero, un alojamiento para pluma, un dispositivo de entrada de monedas o fichas, y en una de sus caras laterales, una ranura para dar salida a un pulsador.

180

3.- Tanteador, según reivindicaciones 1 y 2, caracterizado porque las ventanas descritas, van cubiertas de cualquier material transparente adecuado, a fin de permitir la vista de lo que haya tras ellas, y al propio tiempo impedir la entrada de polvo o suciedad al mecanismo que se aloja en el interior del aparato.

185

4.- Tanteador, según reivindicaciones de 1 á 3, caracterizado porque el pulsador antes citado, acciona una palanca que tiene un codo y una articulación a su soporte mediante un eje de giro, habiéndose dispuesto un tensor en espiral entre el brazo de descenso de dicha palanca y el soporte mencionado.

190

5.- Tanteador, según reivindicaciones de 1 á 4, caracterizado porque del brazo horizontal de la palanca descrita, verticalmente y hacia abajo, se ha dispuesto una varilla cuyo terminal opuesto se aloja en un extremo de una segunda palanca de menores dimensiones.

195

6.- Tanteador, según reivindicaciones de 1 á 5, caracterizado porque la segunda palanca tiene un soporte en su centro que actúa de punto de apoyo mediante un eje de giro, teniendo el extremo opuesto articulado a una segunda varilla por uno de sus extremos, alojándose el otro en el extremo inferior de una pieza vertical acodada.

200

7.- Tanteador, según reivindicaciones de 1 á 6, caracterizado porque dicha pieza acodada actúa como palanca, teniendo un soporte al que se articula mediante

390520



205 un eje de giro; siendo acodado el extremo superior, cuya arista mayor es redondeada; estableciendo contacto con una cuarta palanca horizontal, en la parte posterior de la misma.

210 8.- Tanteador, según reivindicaciones de 1 á 7, caracterizado porque esta última palanca tiene el extremo de contacto con un entrante en forma de escuadra, en el que encaja el brazo superior de la palanca antes citada; teniendo en su centro un soporte al cual se articula, y existiendo entre el citado extremo y dicho soporte, un taladro para acoplar el terminal inferior de un muelle espiral, cuyo terminal superior se aloja adecuadamente en una pletina.

220 9.- Tanteador, según reivindicaciones de 1 á 8, caracterizado porque el extremo opuesto de la mencionada palanca lleva articulada una varilla vertical, que acciona una serie de piezas, en número preferiblemente de 14, a las que atraviesa por una perforación situada cerca de uno de los extremos de dichas piezas, que son redondeados; teniendo el extremo opuesto algo más ancho, y presentando un fuerte corte o muesca en ángulo agudo, para accionar una serie de trinquetes.

225 10.- Tanteador, según reivindicaciones de 1 á 9, caracterizado porque los trinquetes, que son tantos como piezas que los accionan, se hallan dispuestos en las bases de unas piezas hexagonales, en cada una de cuyas caras llevan marcada una cruz, la cifra 1 ó la cifra 2.

230 11.- Tanteador, según reivindicaciones de 1 á 10, caracterizado porque los hexágonos mencionados, van atravesados por un eje de giro vertical, con su soporte correspondiente, yendo las piezas que los accionan, antes descritas, provistas también de un eje de giro adecuado,

39052

13M



235

debidamente soportado.

12.- Tanteador, según reivindicaciones de 1 á 11, caracterizado porque se ha provisto un muelle tensor en espiral, recuperador del movimiento de las mencionadas piezas.

240

13.- Tanteador según reivindicaciones de 1 á 12, caracterizado porque el complejo de palancas mencionado, establece contacto con una pletina acodada atravesada por un eje con el que se mueve solidariamente, por medio de una perforación en el codo de la citada pletina.

245

14.- Tanteador, según reivindicaciones de 1 á 13, caracterizado porque esta pletina tiene uno de sus extremos en forma de tenaza abierta, sirviendo de escape a los dientes de una rueda dentada que actúa como trinquete, con seis piñones, de cuyo giro es solidario un eje sobre el que se monta, también solidariamente, un prisma dispuesto horizontalmente, cuyo prisma tiene seis caras laterales en las que se insertan diseños, frases publicitarias, etc., cuya disposición coincide con la de la ventana horizontal practicada en la caja del aparato.

250

255

15.- Tanteador, según reivindicaciones de 1 á 14, caracterizado porque la serie de hexágonos superpuestos antes citados, coincide con la ventana abierta, digo vertical de la caja del aparato, de forma que muestren una de sus superficies.

260

16.- Tanteador, según reivindicaciones de 1 á 15, caracterizado porque el mecanismo de acción de los hexágonos indicadores, funciona coordinadamente con el de giro del prisma hexagonal, de modo que cada vez que se pulsa la palanca de acción o pulsador, dispuesto en el exterior del aparato, se produce movimiento de giro en los hexágonos indicadores, que marcarán una serie de

265

39052



270

combinaciones en sus caras mostradas al exterior, al propio tiempo que el prisma hexagonal, hará un movimiento de giro, asomando al exterior, una de sus caras, en la que llevará inserto anuncios, o similar, cambiándose automáticamente unos y otros, a cada pulsación de la palanca.

275

17.- Tanteador, según reivindicaciones de 1 á 16, caracterizado porque en el recuadro paralelo a la ventana de tanteo de la caja del aparato, se dispone, de manera intercambiable, una relación con los resultados o datos de partidos efectuados la semana anterior; y en el recuadro paralelo a la exhibición del anunciador móvil, se dispone un anuncio fijo, recambiable.

280

18.- "TANTEADOR CON PUBLICIDAD, PERFECCIONADO".

Todo según queda descrito en la presente memoria, que consta de diez hojas foliadas y mecanografiadas por una sola cara, con doscientas ochenta y tres líneas y dibujo que se acompaña.

Madrid, 13 de noviembre de 1.953

P.A.

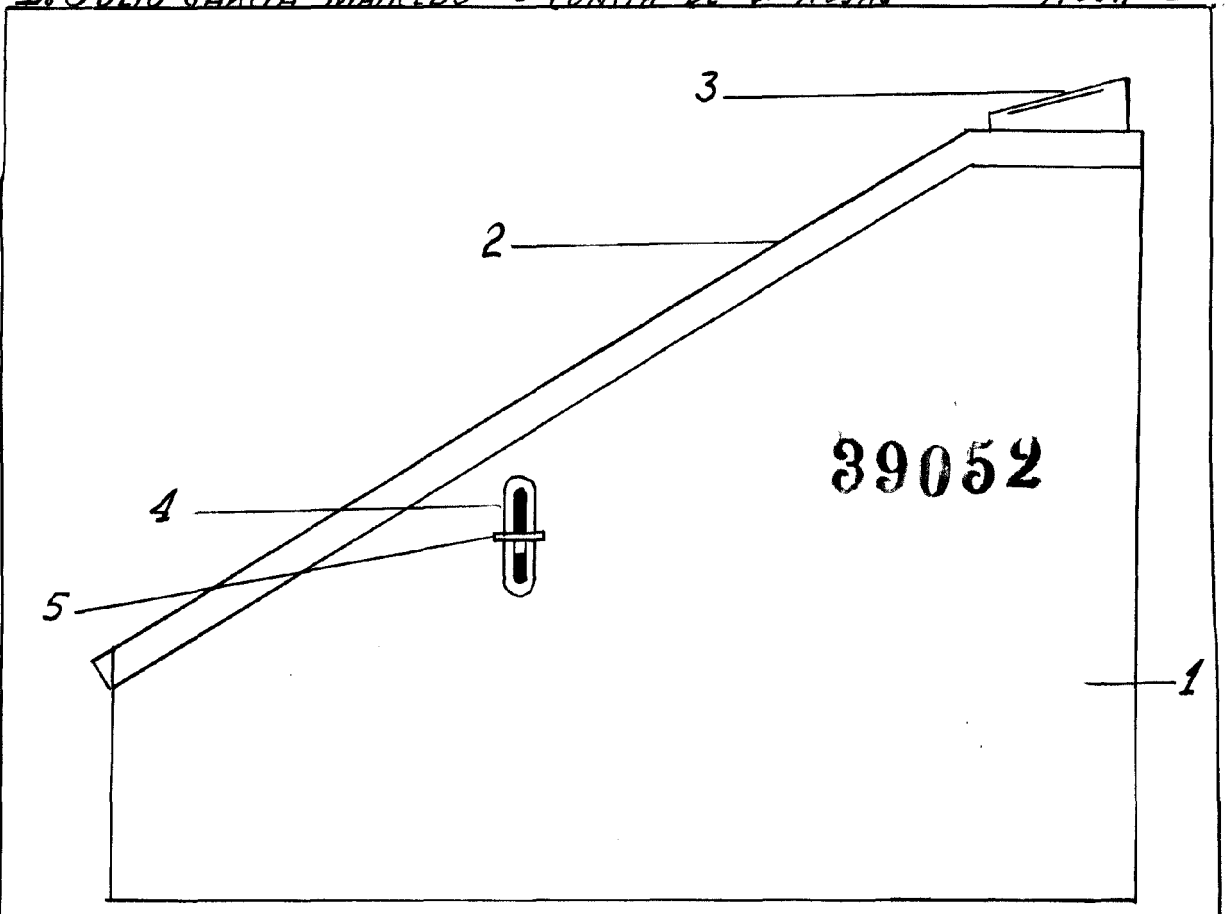
M. Arango
EL AGENTE OFICIAL.-



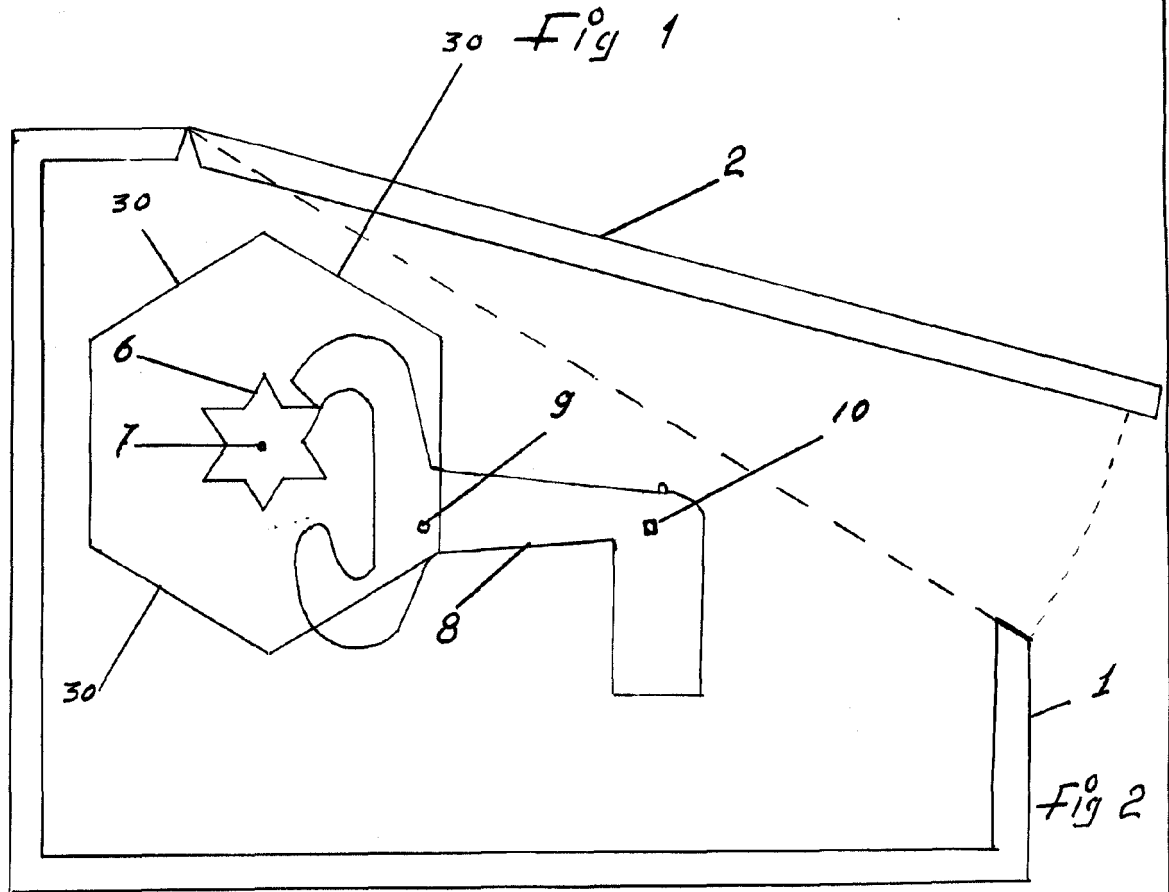
13 NOV

D. JULIO GARCIA MANCERO = CONITA DE 2 HOJAS

HOJA I



39052



MADRID 13 NOVIEMBRE 1953

ESCALA VARIABLE

Handwritten signature and notes in the bottom right corner.

39052

1953
5
5

D. JULIO GARCIA MANCEBO

Consta de 2 hojas

H03H 11

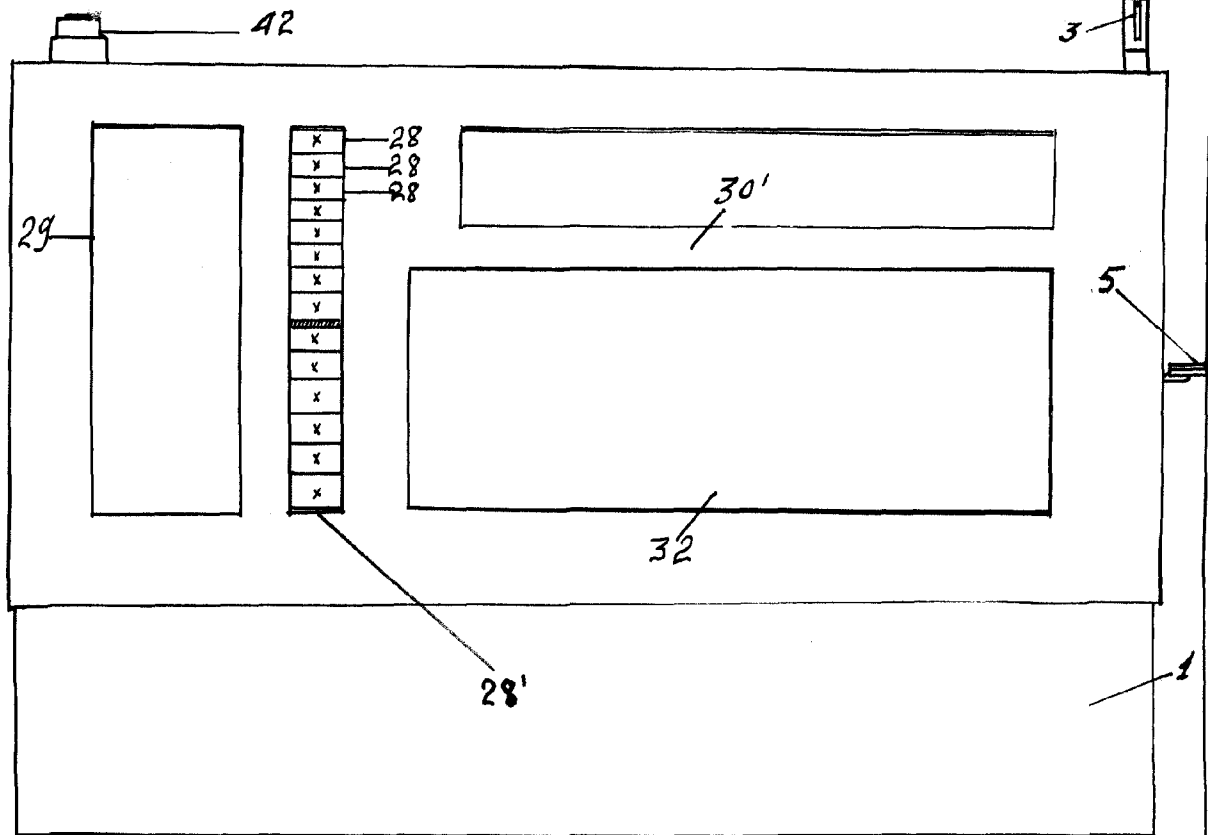


Fig 3

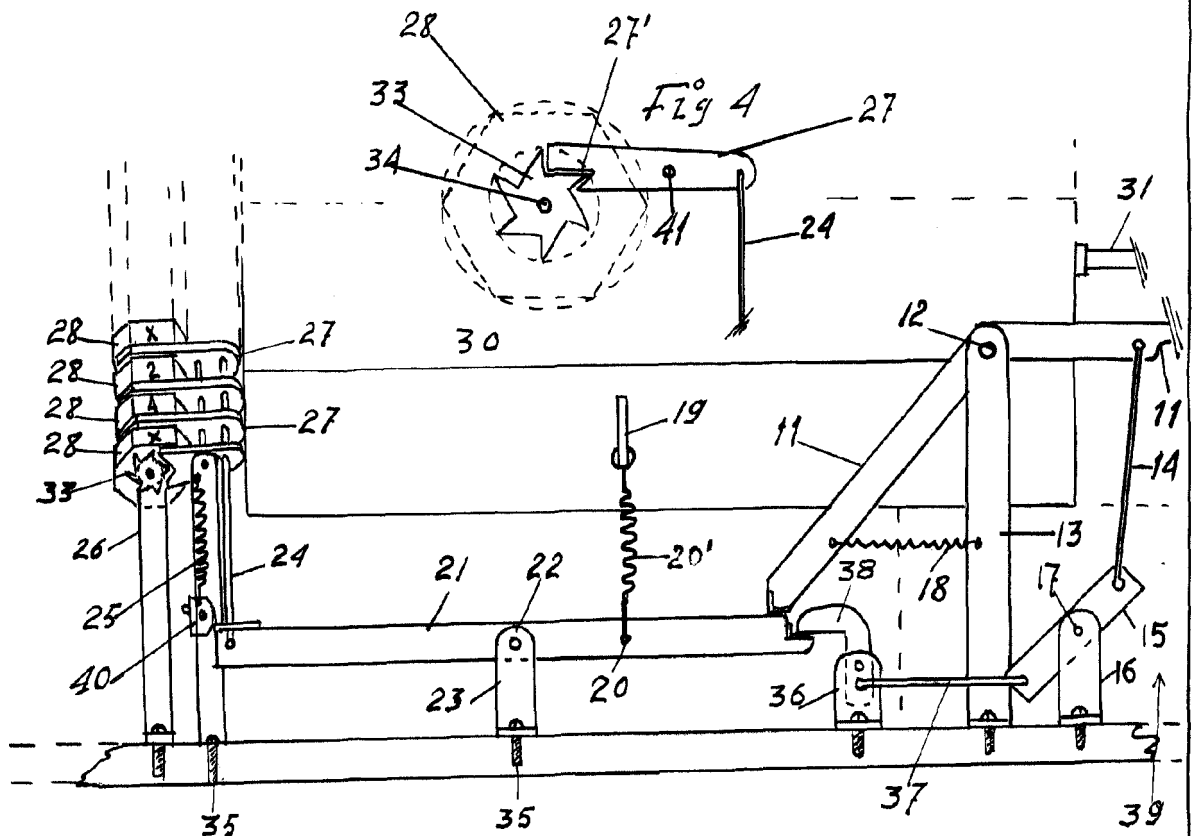


Fig. 5

MADRID 13 NOVIEMBRE 1953

ESCALA VARIABLE