

39035

12

3

M O D E L O

D E

U T I L I D A D

para "UNA HUCHA - CONTADORA, INFANTIL", a favor de don JOAQUÍN GONZÁLEZ ROSELLÓ, domiciliado en BARCELONA, calle de Aragón, nº 564, 2º.

- . -

MEMORIA DESCRIPTIVA

El presente modelo se refiere a una hucha - contadora, infantil.

- Se caracteriza por llevar en su interior un mecanismo contador elemental, especialmente dispuesto para recibir un solo tipo de moneda, por ejemplo la moneda de 10 céntimos, comprendiendo en la inmediación de la ranura de entrada de monedas, un empujador manual que acompaña a la moneda en la primera parte de su trayecto de entrada, para obligarla a hacer girar el primer tambor contador, dotado de 10 entradas con curvatura propia para recibir a la moneda. Este primer contador, al pasar los diez espacios, arrastra con un diente trinquete, a otra rueda contadora, provista también de diez espacios o dientes, dotado uno de ellos de un tetón de accionamiento.
- 5.
- 10.
15. En la inmediación de esta segunda rueda se encuentra

39035



una palanca que retiene a un fiador que hace de cerrojo de un fondo de apertura espontánea de que va dotada la hucha.

Cuando el diente o tetón de la segunda rueda acciona a esta palanca, se abre el fondo y se vacía la hucha.

5. Como la organización de las ruedas mencionadas se ha previsto para diez golpes o pasos, resultará que la hucha se abre cuando se han recogido diez pesetas.

10. Potestativamente, puede disponerse para otro tipo de moneda y para otros totales, pero dentro de la sencillez de la invención, la organización descrita es la que más ventajas reúne por la índole del modelo.

15. Para facilitar la explicación se acompaña a la presente memoria, una lámina de dibujos en la que se ha representado un caso de realización que se cita a título de ejemplo.

En el dibujo:

La figura 1, muestra en vista lateral, un esquema de la organización del mecanismo de la hucha, y

20. la figura 2, es una vista en perspectiva del cuerpo de la hucha, prescindiendo de cualquier otra envoltura que pueda tener.

25. Consiste el modelo en un cuerpo soporte general y receptáculo indicado en -1-, cuya forma es ventajosamente la de un prisma recto de base rectangular, según figura 2, aunque este prisma puede hallarse vestido con cualquier aplicación decorativa o de juguete.

30. En la cara anterior del prisma se encuentra la ranura -2- para entrada de la moneda, una ventana -3- para las cifras decimales de decenas y unidades, o sean los céntimos y más abajo otra ventana -3- para las unidades o sean las pese-

89035



tas.

5. En el interior existe en la parte superior una palanca -4- giratoria en -5- y solicitada por un muelle antagonista -6-, terminando esta palanca por la parte exterior en un pulsador -7- que recorre una ranura -8- de guía y por la parte interior en una cabeza empujadora -9- con la cual se actúa contra el canto de la moneda -10- que ha entrado por la ranura -2-.

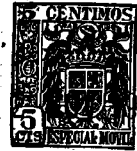
10. En sucesión vertical se encuentran una rueda superior -11- dotada de diez entradas -12- de curvatura adecuada para recibir a la moneda, girando esta rueda por efecto del mando de la palanca -9- con intervención de la moneda intermediaria. De cada empuje resultará una rotación elemental de la rueda -11- y la caída de la moneda al fondo del cuerpo -1-.

15. Un diente de trinquete -13- actúa en cada vuelta sobre la rueda especial -14- dotada de diez dientes y además provista de un tetón -15- el que, a cada vuelta de esta rueda -14-, pasa ante la palanca -16- que es la fiadora del pestillo -17-, por medios del cual se mantiene cerrado el fondo -18- de la hucha. Este fondo provisto de un muelle se abre automáticamente al liberarse el citado pestillo.

20. Así pues, sucederá que por cada diente de la rueda -14- han tenido que pasar los diez dientes de la rueda -11, o sea que han caído diez monedas, siendo éstas de diez céntimos, 25. habrá pasado una peseta, que por un indicador numérico se aparecerá la indicación por la ventana -3-. Cuando esta rueda de toda la vuelta, habrán pasado diez pesetas, que como cifra tope quedará visible en la citada ventana -3-.

30. La ventana de los céntimos indicará también la cantidad fraccionaria con respecto a los enteros que se indican en

39035



la ventana de las pesetas.

Al terminar la vuelta entera de la rueda -14- se abre la hucha, vaciándose su contenido automáticamente.

- El modelo, dentro de su esencialidad, puede ser llevado a la práctica en otras formas de realización que difieran en detalle de las indicadas a título de ejemplo, a las cuales alcanzará igualmente la protección que se recaba. Podrá pues construirse en cualquier forma y tamaño con la apariencia exterior más conveniente en cada caso, por quedar todo ello comprendido en el espíritu de las reivindicaciones.
- 5.
- 10.

- . -

N O T A

Descrito el objeto y utilidad de la invención, lo que se declara como no divulgado ni practicado en España comprende las siguientes reivindicaciones:

15. 1ª.- Una hucha - contadora, infantil, caracterizada por estar constituida por una caja armazón que puede revestirse según convenga, en cuya caja existe un mecanismo compuesto por dos ruedas en disposición vertical, siendo la superior especialmente organizada para recibir en uno de sus diez alveolos o dientes, a la moneda que se deposita, comprendiendo en el cuerpo de la hucha una palanca empujadora de la moneda, para que por efecto de esta presión obligue a girar a la mencionada rueda superior.

20. 2ª.- Una hucha - contadora, según la anterior reivindicación en la que la moneda, una vez que ha hecho girar a la rueda superior, pasa al fondo del cuerpo de aquella.
- 25.

39035



3ª.- Una hucha - contadora según las reivindicaciones 1ª y 2ª en la que, la rueda superior presenta radialmente un diente de trinquete que, por cada vuelta entera de dicha rueda, hace avanzar un solo diente de la rueda inferior.

5. 4ª.- Una hucha - contadora según las reivindicaciones 1ª a 3ª en la que, la rueda inferior lleva un tetón o mufón, que tiene por misión actuar, a cada vuelta entera de la misma, sobre una palanca marginal que es fiadora del pestillo de cierre del fondo de la hucha, siendo el número de sus dientes el de diez.

10.

5ª.- Una hucha - contadora según las reivindicaciones 1ª a 4ª en la que, el fondo de la misma, es una trampilla o puerta, con tendencia a abrirse al exterior, y retenida por un pestillo en relación con la palanca marginal antes mencionada.

15.

6ª.- Una hucha - contadora según las reivindicaciones 1ª a 5ª en la que, en parte adecuada del cuerpo de la misma se hallan dos ventanas, una para los números dependientes de la rueda superior o decimales, y la otra para los números dependientes de la rueda inferior o enteros.

20.

7ª.- Una hucha - contadora según las reivindicaciones 1ª a 6ª en la que, cuando en el fondo de la hucha se reúnen monedas que forman diez unidades del orden superior, se abre la hucha automáticamente, merced a la acción del tetón de la rueda inferior sobre la palanca fiadora.

25.

8ª.- Una hucha - contadora, infantil.

Según se describe y reivindica en la presente memoria descriptiva, que consta de cinco hojas, foliadas y escritas a máquina por una sola cara acompañadas de una lámina de dibujos

Madrid, a 12 NOV. 1953
JOAQUÍN GONZÁLEZ ROSELLÓ.

p.a.

JAIME ISERN MIRALLES

P. P.

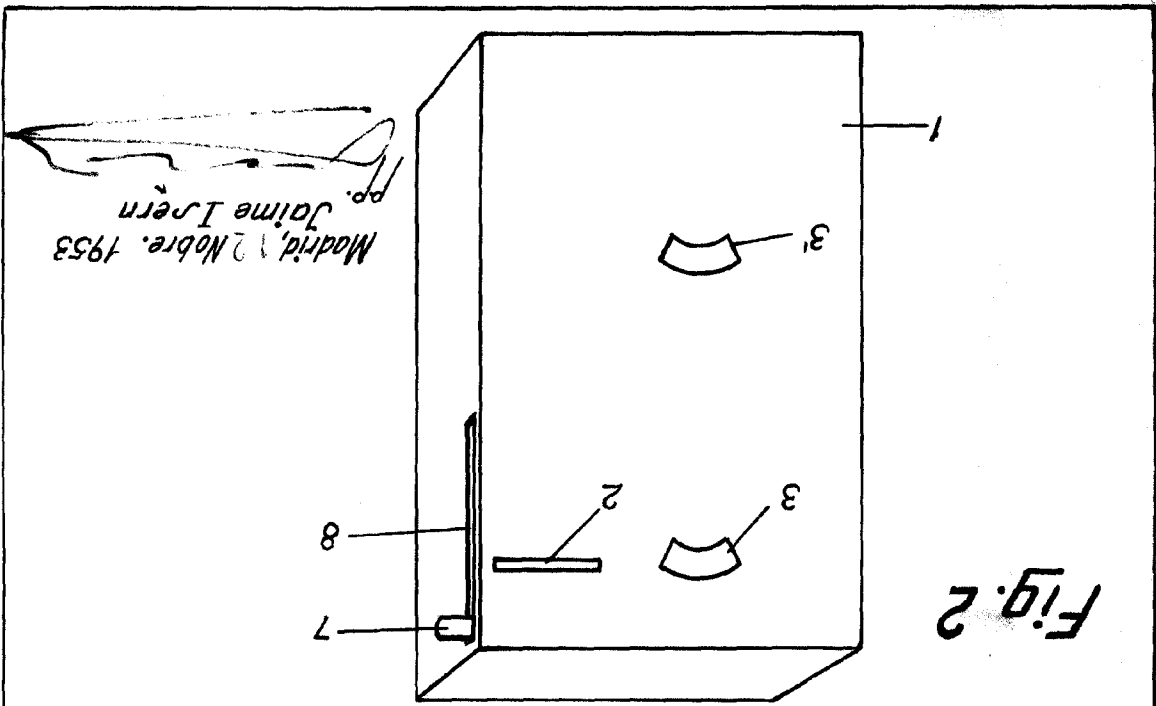


Fig. 2

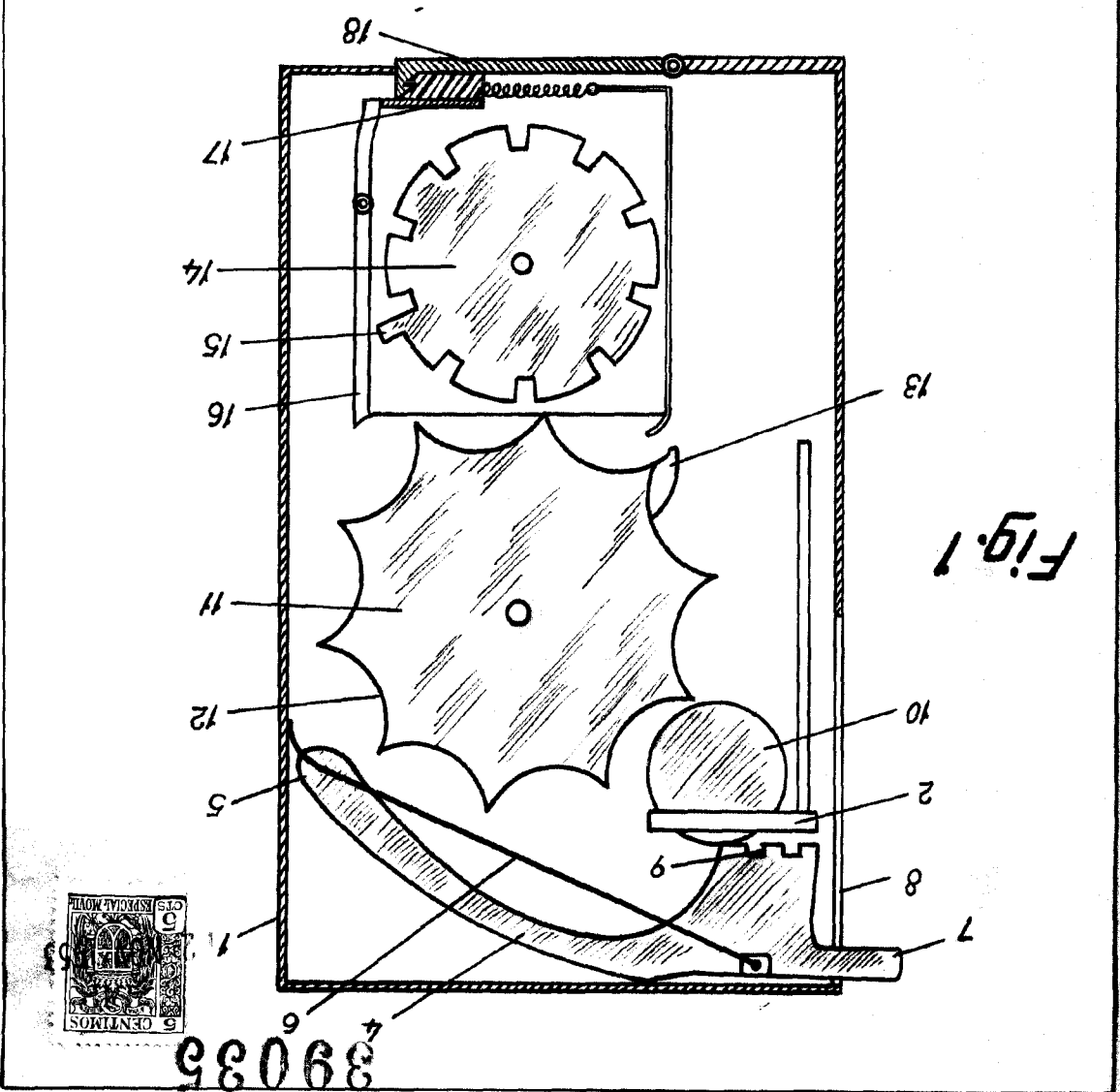


Fig. 1

D. Joaquín González Roselló
 Hoja única



39035

Madrid, 2 Nbre. 1953
 pp. Jaime Isern