

39022.

39022



MODELO DE UTILIDAD

por veinte años

a favor de

Don Luis BLANCO NUÑEZ y

Don León Ignacio CASTRO ALONSO

de nacionalidad española

residentes en Madrid. Ciudad Jardín. R. Cajal 36

P O R

"APARATO ELECTRICO DESTINADO A PRODUCIR MOVIMIENTOS A FIGURAS
Y OBJETOS".

M E M O R I A D E S C R I P T I V A

Consiste el objeto del presente Modelo de Utilidad en un aparato eléctrico destinado a producir movimientos a figuras y objetos.

Hasta la fecha no se conoce aparato eléctrico que, reuna
5 las condiciones que en sí lleva el que es objeto de éste Modelo de Utilidad por veinte años.

Para la mejor comprensión del objeto que nos ocupa, se acompaña a ésta memoria descriptiva un plano explicativo de las particularidades del mismo.



10 En la Fig 1a se aprecia una vista de frente del referido aparato, véase en -A- el grupo y combinaciones de chapas para la rigidez del conducto y administración de la corriente eléctrica.

En -B- apreciamos dos chapas alargadas situadas una
15 en cada lado del conjunto total y en cuyo centro actúa el cilindro de acción del eje movedor.

En -C- se aprecia un cilindro que tiene un eje para colocarlo donde interese se mueva y que actúa éste cilindro entre las dos mentadas piezas alargadas y el grupo de chapas -A-.
20

En -D- apreciamos dos sujeciones dobles del mentado grupo de chapas -A-.

En -E- apreciamos las sujeciones de las piezas -B- una en cada lado del aparato.

25 En -F- apreciamos dos perforaciones para sujeción del conjunto del aparato.

En -G- se aprecian los dos laterales de la bobina -I-.

En -H- se aprecia la perforación donde actúa el cilindro
30 entre las piezas -B-.

En -I- se aprecia la bobina.

En -J- el hilo conductor de energía con una plaquita situada antes de la bobina para su debida acción.

En -K- se aprecia el enchufe a la corriente.

35 En la Fig 2a se aprecia una vista del anterior conjunto pero vista de lado con todas sus partes.

Como se apreciará el funcionamiento es perfecto debido a la combinación de piezas y disposición adecuada para que actúa el eje de movimiento.

40 Descrito suficientemente el objeto del presente Modelo de Utilidad, solamente cabe hacerse constar que, podrá ser

39022-



objeto de mejoras siempre y cuando no se altere la esencialidad del mismo, no invalidándola el cambio de forma ni los materiales a emplear en su construcción o fabricación

REIVINDICACIONES

45 Reivindican los recurrentes la propiedad y el derecho exclusivo de fabricación en España y sus Dominios del objeto del presente Modelo de Utilidad, caracterizado en las siguientes reivindicaciones:

1a. Aparato eléctrico destinado a producir movimientos a figuras y objetos, caracterizado esencialmente por un conjunto de chapas unidas por una parte por una bobina, dejando en su parte central un espacio para actuar dos sujeciones a modo de abrazadera del conjunto de chapas, y por la otra parte por medio de otras dos abrazaderas, una perforación en su centro para la actuación de un cilindro y dos sujeciones a dos piezas que controlan al mentado cilindro.

2. Aparato según reivindicación anterior, caracterizado esencialmente porque todo lo descrito anteriormente forma un solo cuerpo y que el cilindro lleva un eje alargado para aplicarlo a la figuras u objetos y que el mentado cilindro actúa completamente dentro del conjunto de chapas y controlado por el citado eje alargado.

3. Aparato según reivindicaciones anteriores, caracterizado esencialmente porque el conducto eléctrico tiene un empalme de la bobina antes de llegar al conjunto.

4. Por "APARATO ELECTRICO DESTINADO A PRODUCIR MOVIMIENTOS A FIGURAS Y OBJETOS".

Sean cuales fueren las circunstancias que concurren en la esencialidad del presente Modelo de Utilidad.

70 Consta ésta memoria descriptiva de tres hojas mecanografiadas por una sola cara, numeradas, foliadas y acompañadas de un plano indicativo a título de ejemplo.

Madrid once de Noviembre de 1953

39022



Fig-1

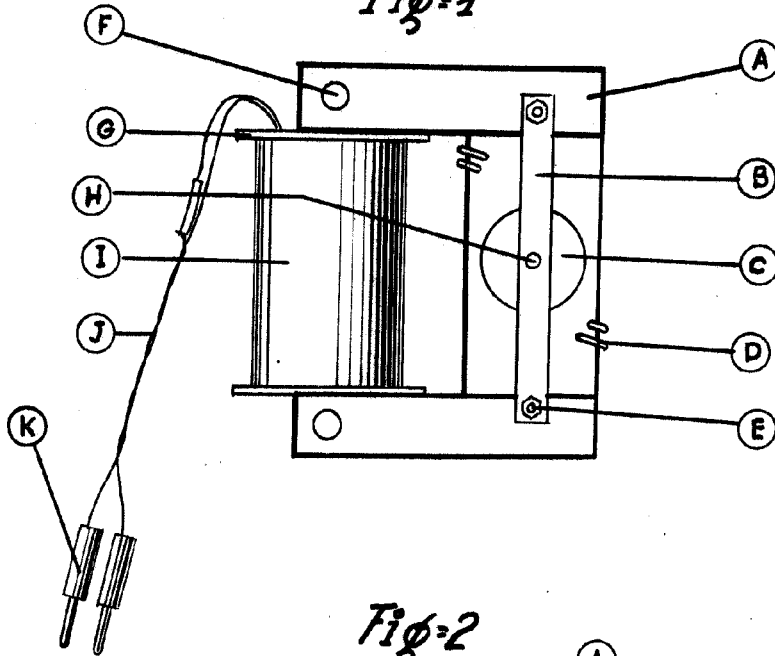
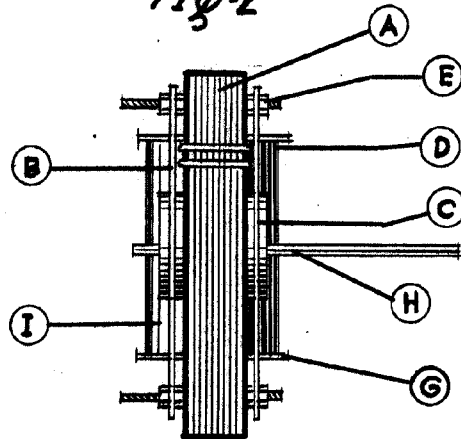


Fig-2



Escala variable
Madrid 11 noviembre 1953
P.A.