

38991



MEMORIA DESCRIPTIVA

del Modelo de Utilidad, por 20 años, solicitado a favor de Don Amadeo HUGUET Soler, de nacionalidad Española residente en Barcelona, calle de Montaña números 62 y 64, por " UN DISPOSITIVO PARA CORTAR HUEVOS DUROS ".

El presente Modelo de Utilidad hace referencia a un dispositivo para cortar huevos duros en rodajas de caras paralelas, facilitando así al arte culinario una labor entretenida que hasta la fecha tenía que hacerse por medio de un cuchillo o con elementos cuya limpieza posterior era imperfecta, siendo por tanto anti-higiénico su uso.

Consiste esencialmente en un zócalo o soporte de material plástico transparente en forma de cilindro de poca altura, cuya base se ensancha formando un reborde todo alrededor y cuya base superior cóncava afecta el perfil de un huevo y presenta una serie de entallas paralelas entre sí, en las que penetran unos finos alambres sujetos por un bastidor o marco circular que gira sobre un pivote o bisagra



15 dispuesto en uno de los lados del zócalo , de forma que co-
locado el huevo duro sobre la cara superior de éste y hacien-
do descender sobre él el marco circular con los alambres ten-
didos, estos penetran en la masa del huevo, siguiendo a tra-
vés de ella hasta alcanzar las entallas del zócalo con lo que
20 dicho huevo queda limpiamente partido en tantas rodajas para-
lelas como alambres lleva el marco.

En los dibujos de la hoja adjunta y a título de ejemplo ,
se representa un caso particular de realización práctica del
dispositivo corta-huevos objeto del presente Modelo de Utili-
dad, mostrando la figura 1, una vista de conjunto y la figura
25 2 un alzado.

Siguiendo los diseños vemos el cilindro o zócalo -1- cuya-
superficie superior presenta un hueco o refundido -1'- para
alojamiento del huevo y cuyo borde inferior se extiende en -
forma de bordón circular -2- a todo alrededor, formando en la
30 parte central un saliente abultado -3- para cogerlo con faci-
lidad.

En la parte posterior del zócalo queda articulado un basti-
dor circular -4- por medio de dos salientes doblados -5- y un
pivote o eje -6- a una zona rectangular -7- situada también -
35 en la parte del cilindro opuesta al asa o ensanchamiento -3-.

El zócalo -1- presenta una serie de ranuras o entallas -8-
en las que, al girar el bastidor circular -4-, penetran una
serie de alambres -9- dispuestos en dicho bastidor -4- el cual
cuenta además con una prolongación -10- para cogerlo fácilmen-
40 te con una mano y hacerlo girar, mientras que con la otra mano
se sujeta el zócalo -1- por el saliente -3-, con lo cual, co -



locado un huevo duro en la depresión -1'- y retenido en ella por los salientes -11- es cortado facilmente en rodajas de igual espesor y caras paralelas.

45 Se fabricará el dispositivo descrito con material plástico para el zócalo y aluminio o metal similar para el bastidor, variando sus dimensiones, forma y acabado y en general, cuanto no altere, cambie o modifique la esencialidad del objeto del presente Modelo de Utilidad.

~~-----~~ N O T A ~~-----~~

50 Se reivindica como objeto de este Modelo de Utilidad:-

1ª.-Un dispositivo para cortar huevos duros, que esencialmente consiste en un zócalo o soporte de material plástico transparente en forma de cilindro de poca altura cuya base se ensancha formando un reborde todo alrededor y cuya base superior

55 cóncava afecta el perfil de un huevo y presenta una serie de entallas paralelas entre sí en las que penetran unos finos alambres sujetos a un bastidor o marco circular que gira sobre un pivote o bisagra dispuesto en uno de los lados del zócalo, de forma que colocado el huevo duro sobre la cara superior de éste y haciendo descender sobre él el marco circular con los alambres tendidos, éstos penetran en la masa del huevo siguiendo a través de ella hasta alcanzar las entallas del zócalo, con lo que dicho huevo queda limpiamente partido en tantas rodajas paralelas como alambres lleva el marco .

65 2ª.- Un dispositivo para cortar huevos duros, según la reivindicación 1ª., que se caracteriza porqué el reborde inferior forma un ensanchamiento en la zona delantera del dispositivo, ligeramente bombeado, para cogerlo fácilmente, en tanto que -



70 el marco o bastidor que lleva los alambres forma también un ensanchamiento o pestana levantada para facilitar también cogerlo con los dedos y hacerlo girar.

32.- Un dispositivo para cortar huevos duros.

74 Consta la presente memoria descriptiva de cuatro hojas foliadas escritas por una sola cara.

Barcelona, 7 de Noviembre de 1.953.

P. A.

M. L. MORA

P. P.



28991

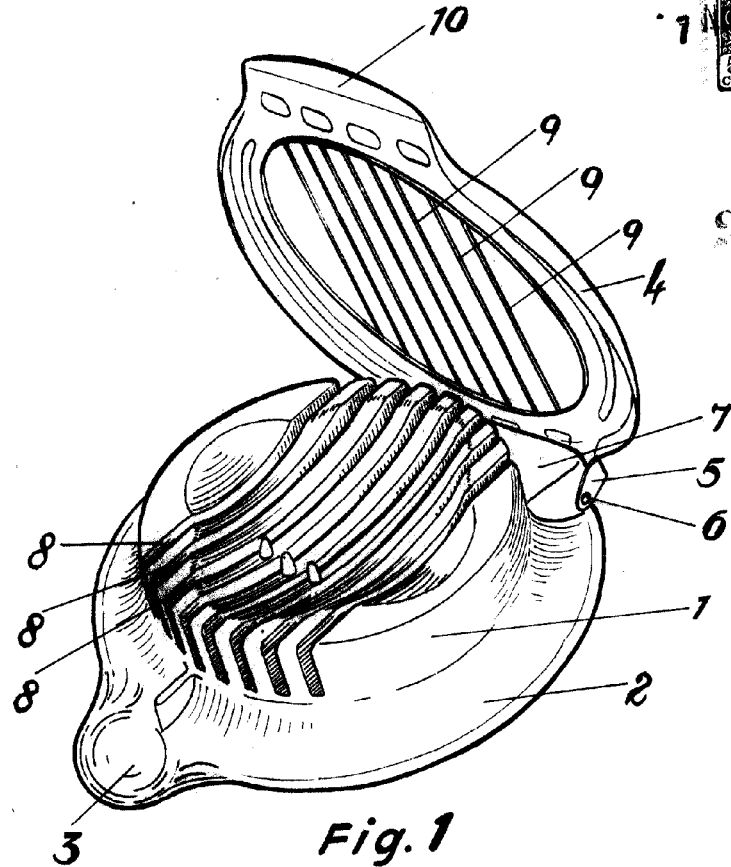


Fig. 1

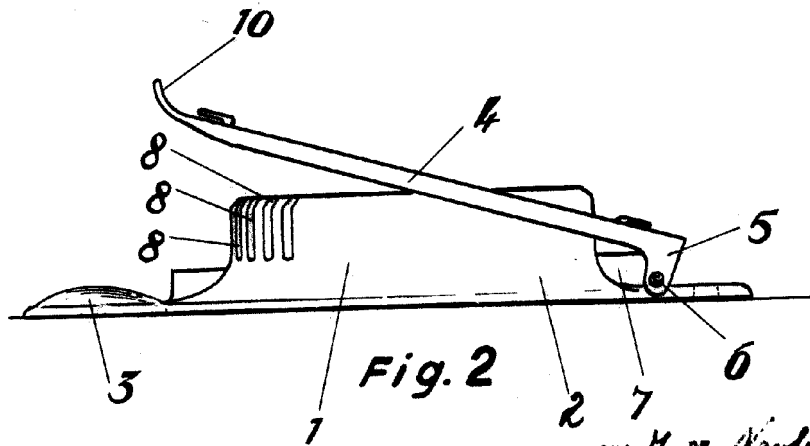


Fig. 2

BARCELONA 4 DE ~~Noviembre~~ DE 1953

P. I.
M. L. MORA

D. P. *[Signature]*

Escala variable