

38990



MEMORIA DESCRIPTIVA

del Modelo de Utilidad, por 20 años, solicitado a favor de Don Juan **SANTAEBULARIA** Fábregas, de nacionalidad Española, residente en **TARRASA** (Barcelona), calle de Blasco de Ga - ray numero 137, por " **UNA TABLA PARA CALCULO DE DIMENSIONES DE PERSIANAS ARROLLABLES** " .

. El presente Modelo de Utilidad hace referencia a una tabla para cálculo de dimensiones de persianas arrollables.

5 Son conocidas infinidad de tablas y reglas para el cálculo de diferentes operaciones, bien sea de simples matemáticas, ya sea relacionadas con alguna ciencia o industria concreta, como son las reglas de cálculo, las tablas de logaritmos, las tablas trigonométricas y todas las que se derivan de combinaciones de éstas, además de otras muchas distintas.

10 Sin embargo cada día se extiende más el uso de tablas o reglas para el cálculo de dimensiones de máquinas, engranajes o construcciones determinadas, las cuales tablas o reglas limitan su campo de acción a la de aquel elemento para



que han sido concebidas.

Tal es el caso de la tabla objeto del presente Modelo de Utilidad, que viene a llenar un acusado hueco en el ramo de la construcción y de carpintería al establecer unas di-
15 mensiones normalizadas para el cálculo de persianas arro-
llables.

Esta tabla comprende fundamentalmente cuatro columnas. En la primera se consigna la altura del marco; en la segun-
da el diámetro de la persiana arrollada; en la tercera, sub-
20 dividida a su vez en otras tres, la disposición de regis-
tros, indicándose en cada subcolumna las dimensiones de -
los mismos y finalmente, en la cuarta columna se consignan las distancias de centros del eje del bombo de la persiana.

Completan esta tabla tres esquemas demostrativos de la -
25 disposición del marco y de la persiana representando un al-
zado, un corte transversal y otro longitudinal.

Se caracteriza esta table porqué se dispondrá en una ho-
ja de papel o cartón, bien sea en forma de librito o de ho-
ja plana para enmarcar.

30 El dibujo de la hoja adjunta muestra a título de ejemplo una disposición de la tabla del presente Modelo de Utilidad, en el caso de realizarse en forma de librito.

Siguiendo los diseños vemos la tabla subdividida en las -
4 columnas -1-, -2-, -3- y -4-. La columna -1- para la altura-
35 ó luz de marco, la -2- para el diámetro de la persiana arro-
llada, la -3- para la disposición de registros, quedando a -
su vez subdividida en otras tres columnas -5-, -6- y -7-, que
representan, respectivamente, las dimensiones -5'-, -6'- y
-7'- del esquema -8- y finalmente la columna -4- para cen-
40 tros de eje queda a su vez subdividida en otras dos columnas
-9- y -10- que representan las dimensiones -9'- y -10'- tam-



bién del esquema -8-. Queda además completada esta tabla con un alzado -11- esquemático del marco y bombo de arrollamiento de la persiana y un corte -12-.

- 45 Variará en la realización de esta tabla el número de medidas consignadas, si bien se conservará dentro de los límites comúnmente aceptados que oscilan para la luz de altura de marco entre 1.20 m y 4 m., quedando asimismo - relacionados todos los otros datos numéricos en las proporciones que indica el esquema que se acompaña a la tabla.

===== N O T A =====

Se reivindica como objeto de este Modelo de Utilidad:-

- 1º.- Una tabla para cálculo de dimensiones de persianas arrollables, que comprende fundamentalmente cuatro columnas, en la primera se consigna la altura del marco, en la segunda el diámetro de la persiana arrollable, en la tercera subdividida a su vez en otras tres, la disposición de registros, indicándose en cada subcolumna las dimensiones de los mismos y finalmente en la cuarta columna se consignan las distintas de centros de eje del bombo de la persiana, completándose la tabla con una o más vistas esquemáticas de la colocación de una persiana arrollable en una ventana y quedando relacionados todos los datos numéricos entre sí con las proporciones que indica dicho esquema o plano.
- 2º.- La propia tabla para cálculo de dimensiones de persianas arrollables, según la reivindicación 1º., que se caracteriza porque se dispondrá en una hoja de papel o cartón bien sea en forma de librito o de hoja plana para enmarcar.

38990
- 4 -



32.- Una tabla para cálculo de dimensiones de persianas arrollables.

Consta la presente memoria descriptiva de cuatro hojas foliadas escritas por una sola cara.

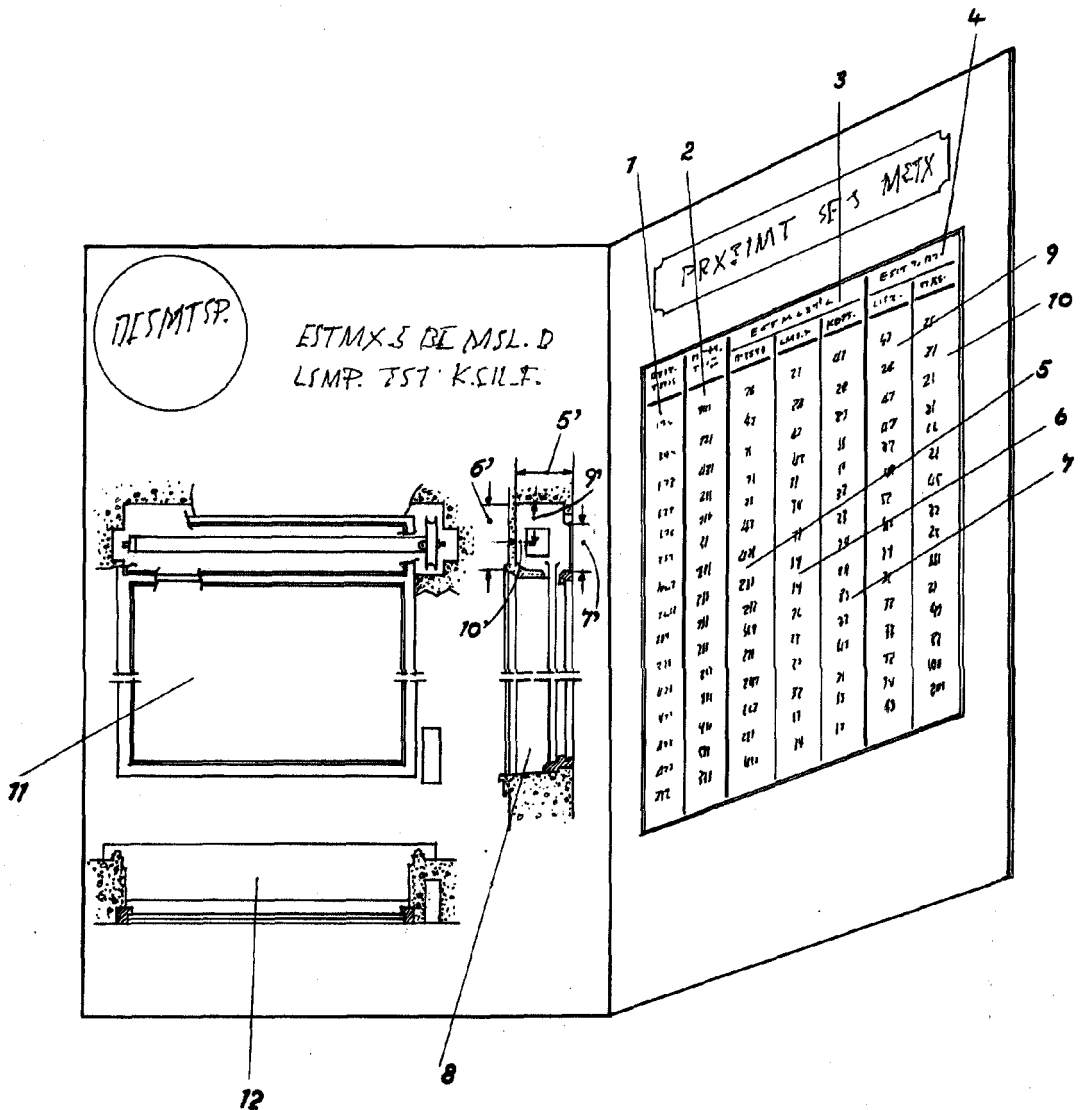
Barcelona, 7 de Noviembre de 1.953.

P. A.

M. L. MORA

M. L. Mora

38990



BARCELONA 4 DE *Noviembre* DE 1953

P. A.

M. L. MORA

M. L. Mora

Escala variable.