

88989  
38989.



MEMORIA DESCRIPTIVA  
DE UN  
MODELO DE UTILIDAD  
por veinte años.

5.- Cuyo registro se solicita a favor de D. JAVIER BASCHWITZ BERTRAND y D. HILARIO DEL CASTILLO RUBIO, de nacionalidad española, residente en Madrid, Duque de Sexto, 1, quienes manifiestan que lo que es objeto de éste modelo de utilidad, es nuevo y propio de los solicitante, y se refiere

10.-

a:

TUBO ADAPTABLE A LA BOCA DE LOS DEPOSITOS  
O ENVASES, PARA SU VACIADO.

15.-

Hasta la fecha, siempre que ha de vaciarse el líquido contenido en una lata o envase, es preciso, la utilización de un embudo, que colocado por su parte inferior, en el taldro o agujero del depósito que ha de llenarse, recibe el líquido através del mismo, lo que requiere llevar siempre el mencionado embudo, que las más de las veces, suele olvidarse recoger, y extraviándose por lo tanto.

20.-

En el modelo de utilidad, cuyo registro se solicita, se obvia éste inconveniente, toda vez que el tubo que sustituye al embudo y forzosamente es necesario para el vaciado, forma parte de los envases que contiene el líquido que ha de verterse, sin la contingencia de que dicho tubo pueda extraviarse, una vez realizada la operación del vaciado.

25.-

DESCRIPCION

Consiste éste modelo, en un tubo metálico, o de material



- 30.- adecuado, de una longitud y diámetro convenientes, que vá alojado en el interior del recipiente o depósito que ha de ser vaciado, y que se rosca sobre el mismo cuello de éste, sirviendo para vaciar el líquido, sin necesidad de embudo.
- 35.- La boca o cuello(B) del envase a vaciar, lleva un paso de rosca(F) que coincide con el del tubo móvil(A), objeto de éste registro, cuyo tubo que está colocado en el interior del envase y vá roscado en toda o parte de su extensión, cuando no se utiliza, ésta impedido, de caer en el interior del envase, merced a una arandela(D) roscada sobre él, que hace las veces de contratuerca, tanto para fijarlo en el interior del envase, cuando no se utiliza, como para sujetarlo, al sacarlo al exterior, cuando ha de utilizarse.
- 40.- Para impedir que el líquido, salga del envase através del tubo descrito, cuando no se realiza la operación del vaciado, lleva un tapón(C) de cierre roscado, sobre dicho tubo(A), o
- 45.- sobre el cuello(B) del envase.

#### F U N C I O N A M I E N T O

- 50.- Una vez quitado el tapón(C) del envase a vaciar y aflojada la contratuerca(D) del tubo(A), éste se hace salir del interior, haciéndolo girar hacia arriba, sobre la rosca(F), hasta alcanzar la longitud deseada, fijándolo en ésta posición, mediante la tuerca(D).
- 55.- Una vez utilizado, se afloja la contratuerca, y se rosca el tubo hacia el interior, hasta dejar fuera las espiras suficientes, para roscar el tapón(C) de cierre, del envase.
- 60.- El modelo descrito, puede variar en su funcionamiento, invirtiendo el tubo, una vez sacado totalmente del depósito, roscando su parte superior, a la pieza(B) del mismo, con lo cual podría simplificarse éste tubo(A), dejando la arandela(D) fija, en la parte superior de(A) y suprimirse gran parte de la superficie roscada, de dicho tubo(A).
- Puede también simplificarse el dispositivo, suprimiendo la



65.- contratuerca(D) y gran parte de la superficie roscada y no dejando más que la necesaria, en la parte inferior de (A) para su fijación, como igualmente, puede llevar la rosca escalonada, a intervalos graduados, para extraer cantidades determinadas del líquido.

70.- En uno u otro caso, puede llevar una pestaña o reborde, en su parte inferior, que impida que el tubo, salga en su totalidad, y otra en la parte superior, que impida la caída del mismo, dentro del envase.

#### REIVINDICACIONES

75.- 1ª.-Se reivindica, tubo adaptable a la boca de los depósitos o envases para su vaciado, caracterizado por un tubo metálico o de material adecuado, de longitud y diámetro conveniente, que vá alojado, en el interior del recipiente, o depósito que ha de ser vaciado, que se rosca sobre el mismo cuello del depósito, sirviendo para vaciar el líquido, sin necesidad de embudo, el cual vá roscado en toda o parte de su extensión a un paso de rosca, existente en la boca o cuello del envase a vaciar.

85.- 2ª.-Se reivindica, tubo adaptable a la boca de los depósitos o envases para su vaciado, caracterizado porque para impedir caiga en el interior del envase, el tubo, lleva una arandela roscada sobre él, haciendo las veces de contratuerca, tanto para fijarlo en el interior del envase cuando no se utiliza, como para sujetarlo al sacarlo al exterior, al ser utilizado, como igualmente que dicho tubo lleva un tapón de cierre roscado, que al ajustarse sobre aquél o sobre el cuello del envase, impide que el líquido, pueda derramarse, cuando no se realiza la operación del vaciado.

90.- 3ª.-Se reivindica, tubo adaptable a la boca de los depósitos o envases para su vaciado, caracterizado porque para utilizar éste tubo y vaciar el envase, una vez quitado el tapón, a que se alude en la reivindicación precedente, y

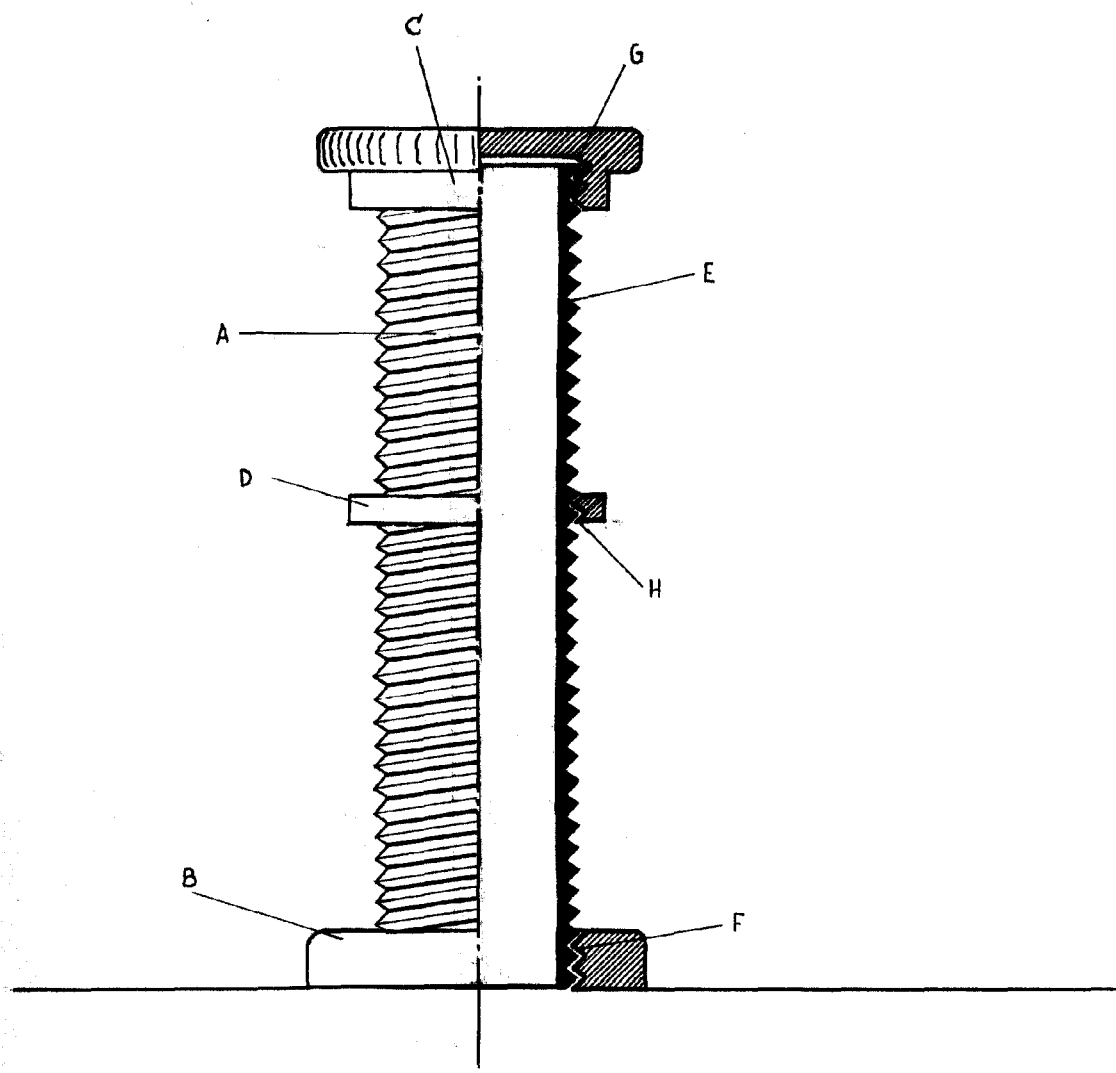
38989



— 4 —

- 95.- aflojada la arandela que hace las veces de contratuerca, se hace salir aquél, del interior, haciéndolo girar hacia arriba, hasta alcanzar la longitud deseada, fijándolo en ésta posición, mediante la expresada contratuerca, como igualmente que basta aflojar la contratuerca y roscar el
- 100.- tubo hacia el interior, una vez realizado el vaciado, para cerrar el envase, dejando al exterior, solamente las espiras suficientes, para el roscado del tapón.
- 4ª.- Se reivindica TUBO ADAPTABLE A LA BOCA DE LOS DEPOSITOS O ENVASES PARA SU VACIADO.
- 105.- La presente memoria descriptiva, consta de cuatro hojas, escritas a máquina y por una sola cara.
- Madrid, 8 de noviembre 1953
- El Agente Oficial,

38989



Escala variable.

Agente oficial  
L. B. Nova